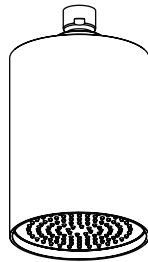
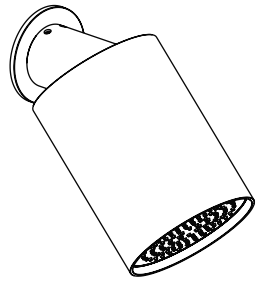
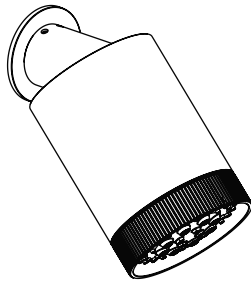




MONTAGEANLEITUNG

ASSEMBLING INSTRUCTIONS

herzbach



SPOT Multi 11.044286.1.01 / .09 / .12
SPOT Mono 11.044287.1.01 / .09 / .12
SPOT Mono 11.044288.1.01 / .09 / .12

WICHTIGE HINWEISE

Produkte aus unserem Hause sind ausschließlich durch sanitäre Fachhandwerker und nach den gültigen Normen zu montieren

Vor der Montage muss das Produkt auf Transportschäden untersucht werden. Nach Einbau des Produkts können Transport- bzw. Oberflächenschäden nicht anerkannt werden.

IMPORTANT

Our products are to be installed exclusively by specialist sanitary tradesmen and must be installed in accordance with the applicable standards.

Before installation, the product must be inspected for transport damage. After installation of the product, no claims can be made for transport or surface damage.

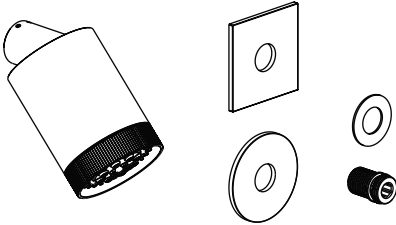
TECHNISCHE DATEN TECHNICAL DATA

Betriebsdruck <i>working pressure</i>	max. 5 bar	min. 1 bar
Empfohlener Betriebsdruck <i>recommended working pressure</i>		3 bar
Heißwassertemperatur <i>hot water temperature</i>		max. 65° C

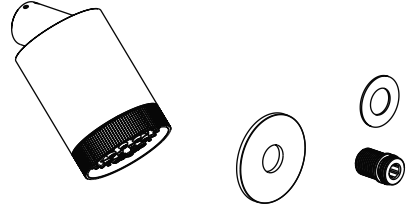


LIEFERUMFANG

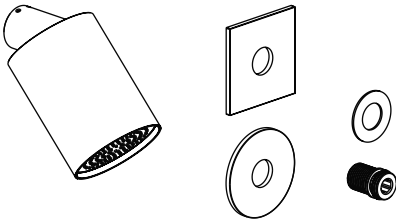
PACKAGE CONTENTS



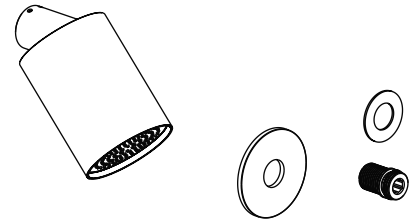
SPOT Multi 11.044286.1.01
11.044286.1.12



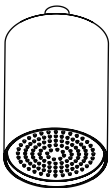
SPOT Multi 11.044286.1.09



SPOT Mono 11.044287.1.01
11.044287.1.12



SPOT Mono 11.044287.1.09

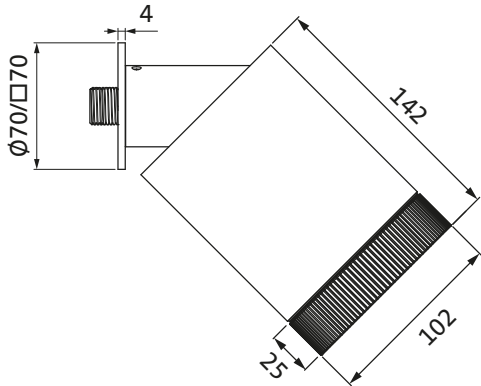


SPOT Mono 11.044288.1.01
11.044288.1.09
11.044288.1.12

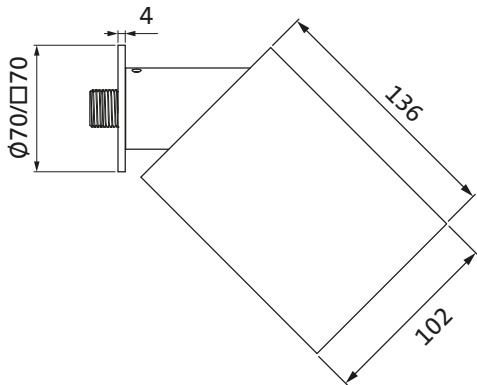
TECHNISCHE INFORMATIONEN

TECHNICAL INFORMATION

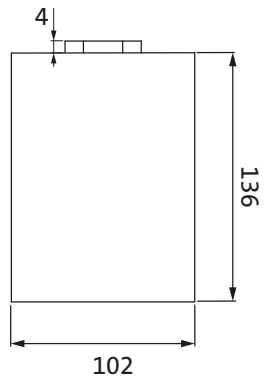
SPOT Multi 11.044286.1.01
11.044286.1.09
11.044286.1.12



SPOT Mono 11.044287.1.01
11.044287.1.09
11.044287.1.12

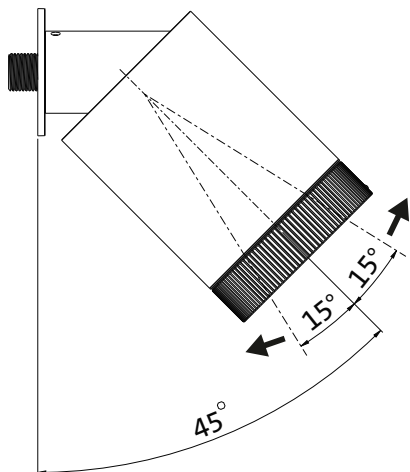


SPOT Mono 11.044288.1.01
11.044288.1.09
11.044288.1.12

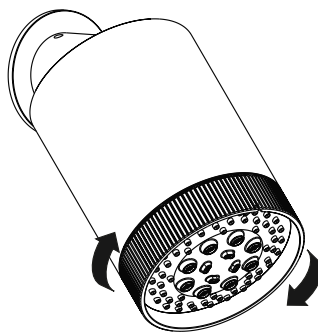


TECHNISCHE INFORMATIONEN

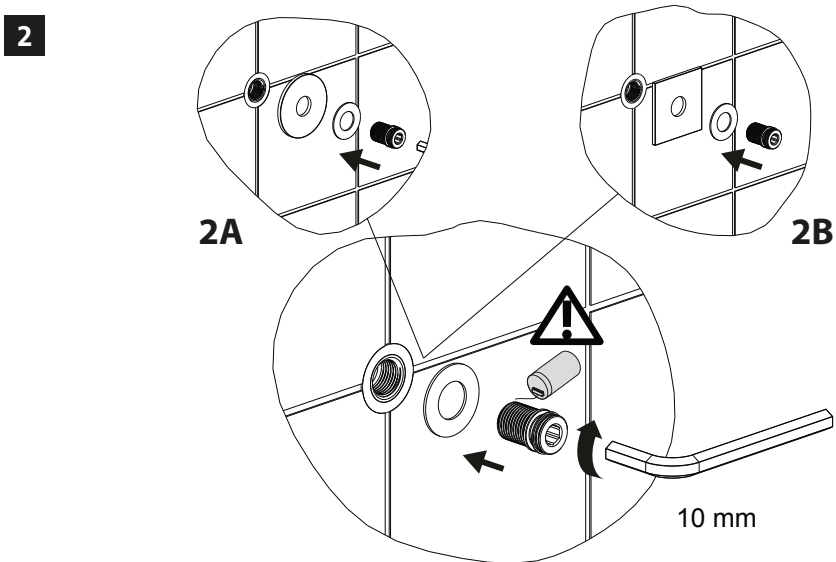
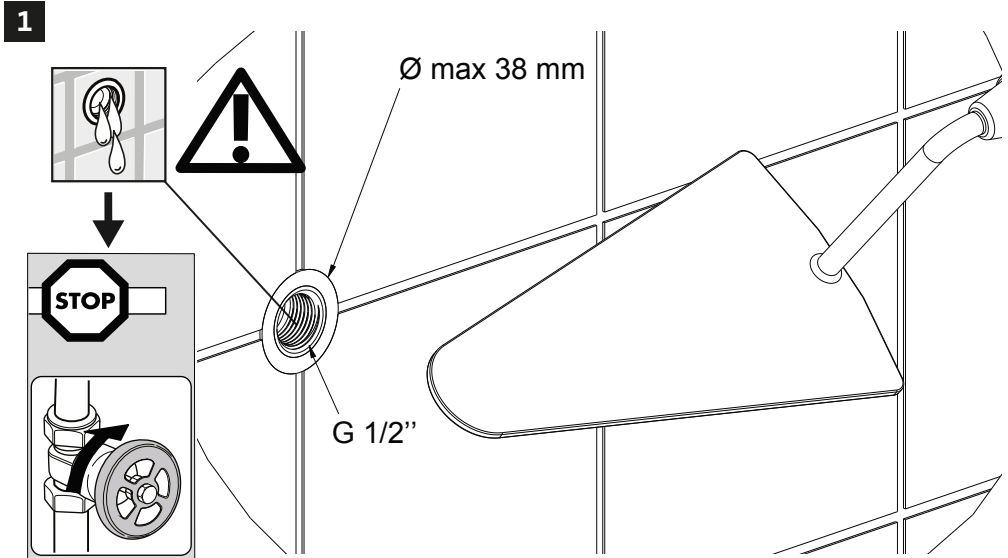
TECHNICAL INFORMATION



Neigungswinkel verstellbar $\pm 15^\circ$
Inclination adjustable $\pm 15^\circ$



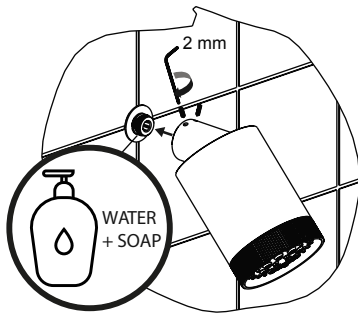
Zum Wechseln der Strahlart drehen
Turn ring to select jet mode



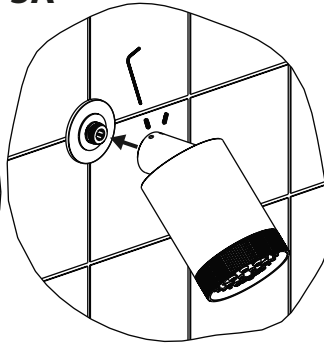
Die Regenbrause kann mit und ohne Rosette eingebaut werden.

Rainshower can be installed with or without rosette

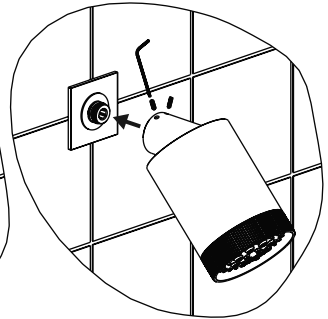
3



3A



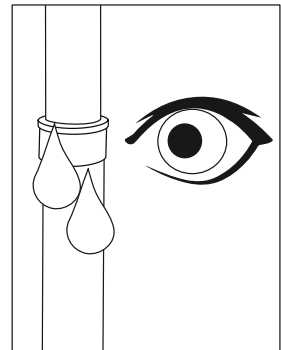
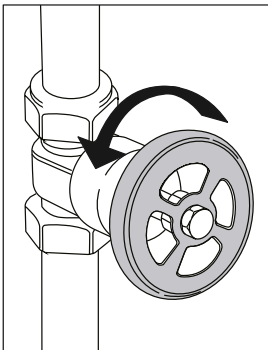
3B



Regenbrause auf Anschlussadapter stecken und mit Madenschrauben fixieren.

Place the rain shower on the connection adapter and fix it with grub screws.

4

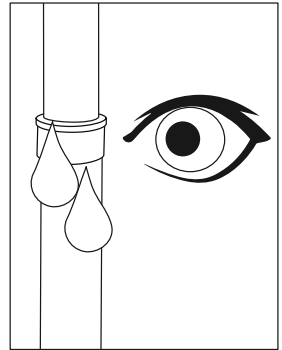
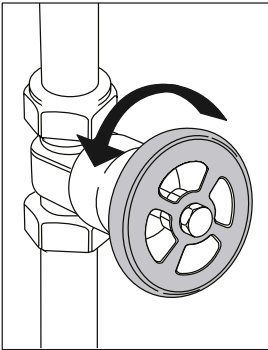
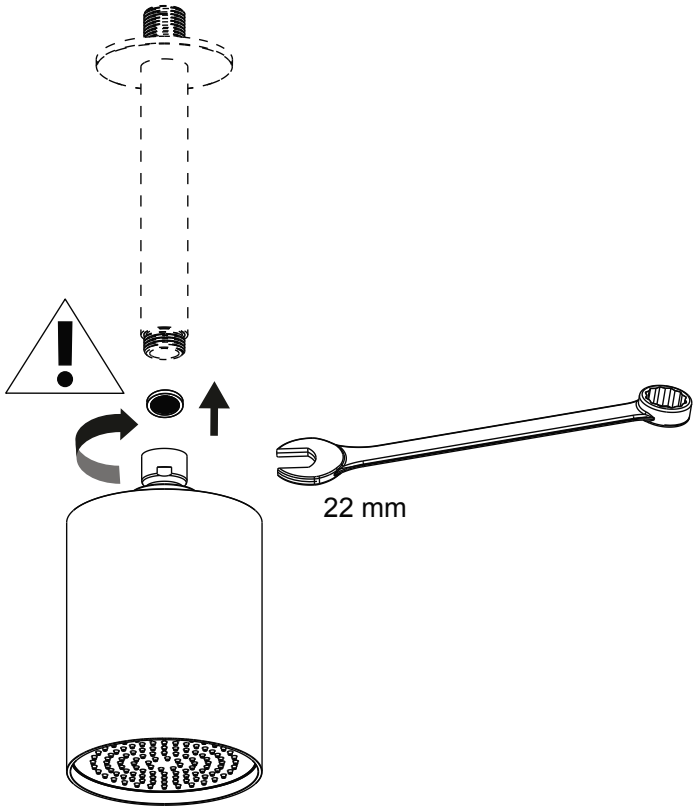


Nach Einbau unbedingt Dichtigkeit prüfen!

Make sure to check for leaks after installation!

DECKENMONTAGE

CEILING INSTALLATION



Nach Einbau unbedingt Dichtigkeit prüfen!

Make sure to check for leaks after installation!

REINIGUNG

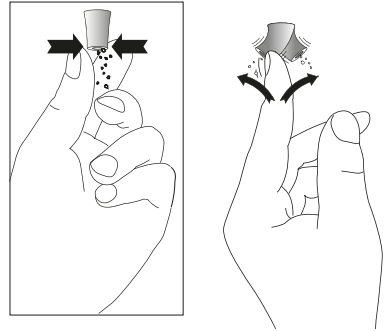
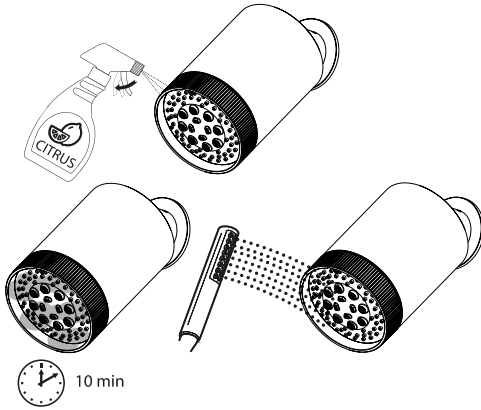
- Es dürfen ausschließlich Reinigungsmittel verwendet werden, die für die jeweiligen Oberflächen geeignet sind.
- Die Reinigung sollte bedarfsgerecht und zwingend gemäß der Gebrauchsanweisung des verwendeten Reinigungsmittels erfolgen.
- Allgemein bitten wir Sie zu beachten, dass jegliche aufgebrachten Reinigungsmittel nach erfolgter Reinigung und vorgeschriebener Einwirkzeit mit ausreichend klarem Wasser abgespült werden müssen. Sollten Reinigungsmittelrückstände darüber hinaus an unseren Produkten anhaften, führt dies, bedingt durch die überschrittene Einwirkzeit, unweigerlich zu Beschädigungen von Oberflächen und technischen Teilen.
- Bitte nur leicht säurehaltige Reiniger benutzen.
- Auch Körperreinigungsmittel, wie z.B. Seife, Shampoo, Duschgel können Schäden verursachen. Diese Substanzen müssen ebenfalls sorgfältig abgespült werden.
- **Achtung:** Vermeiden Sie bitte den Kontakt zwischen unseren Edelstahl-Produkten und eisenhaltigen Materialien (wie z.B. Pad-Schwämmen, Stahlwolle und eisenhaltigem Wasser). Der Kontakt würde zu einer rostähnlichen Fleckenbildung auf der Oberfläche führen.
- Sprühreiniger sind keinesfalls direkt auf die Armaturen und Accessoires aufzusprühen. Bitte diese separat auf ein Reinigungstuch aufbringen und damit die Reinigung durchführen. Der feine Sprühnebel könnte in Öffnungen und Spalten unserer Produkte eindringen und dort, durch zu lange Einwirkzeit, zu Beschädigungen von Oberflächen und technischen Teilen führen.
- Benutzen Sie keine chlorhaltigen oder stark aggressiven Reiniger, Spiritus, Bleichmittel oder Verdüner. Diese können zu Oberflächenkorrosion und Fleckenbildung führen. Abrasiv (scheuernd) wirkende Reinigungshilfsmittel und Geräte wie Scheuermittel, Padschwämme, Drahtbürsten und Mikrofasertücher, dürfen ebenfalls nicht verwendet werden.

CLEANING

- *Only cleaning agents that are suitable for the respective surfaces may be used.*
- *Cleaning should be carried out as required and must be carried out in accordance with the instructions for use of the cleaning agent used.*
- *In general, we ask you to note that any cleaning agents applied must be rinsed off with sufficient clear water after cleaning and the prescribed exposure time. If cleaning agent residues adhere to our products, this will inevitably lead to damage to surfaces and technical parts due to the exceeded exposure time.*
- *Please use only slightly acidic cleaners.*
- *Body cleansers such as soap, shampoo, shower gel can also cause damage. These substances must also be rinsed off carefully.*
- **Attention:** *Please avoid contact between our stainless steel products and materials containing iron (such as pad sponges, steel wool and water containing iron). Contact would result in rust-like staining on the surface.*
- *Spray cleaners must never be sprayed directly onto the fittings and accessories. Please apply them separately to a cleaning cloth and clean with it. The fine spray mist could penetrate into openings and crevices in our products and cause damage to surfaces and technical parts if left on for too long.*
- *Do not use any chlorine-containing or highly aggressive cleaners, methylated spirits, bleach or thinners. These can lead to surface corrosion and staining. Abrasive (scouring) cleaning aids and equipment, such as scouring agents, pad sponges, wire brushes and microfibre cloths, must also not be used.*

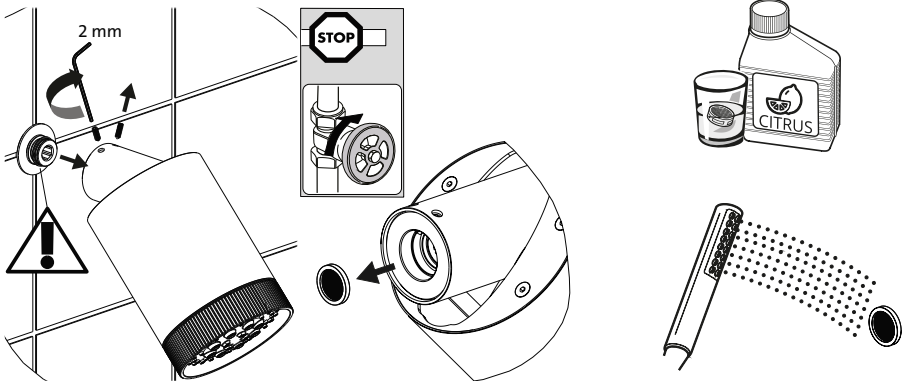
REINIGUNG

CLEANING



Regelmäßige Reinigung gegen
Verkalken
*Regular cleaning to prevent
calcification*

Regelmäßiges Entfernen von Ablage-
rungen an den Strahlnozzpen
*Regular removal of deposits from the
jet nubs*



Reinigung des einbauten Filters
Cleaning the built-in filter



herzbach GmbH

Am Redder 9
24558 Henstedt-Ulzburg

Tel.: +49 41 93 - 880 39-0
Fax: +49 41 93 - 880 39-99

info@herzbach.com
www.herzbach.com

MASPOT2303