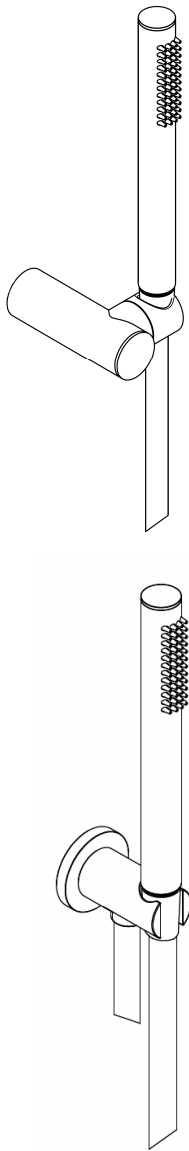


DE Montageanleitung

Wannensets



herzbach 

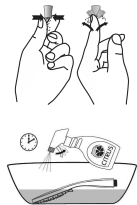
Wichtige Hinweise

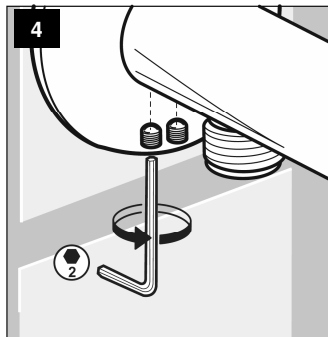
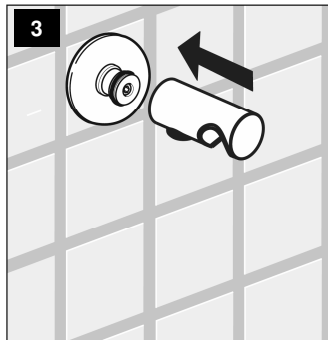
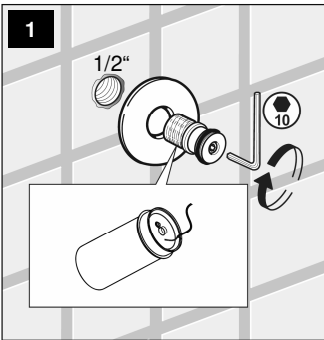
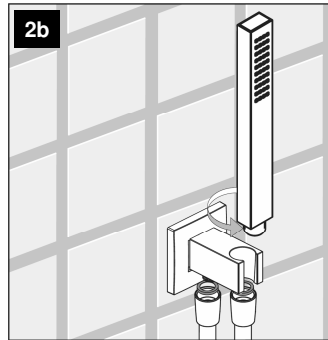
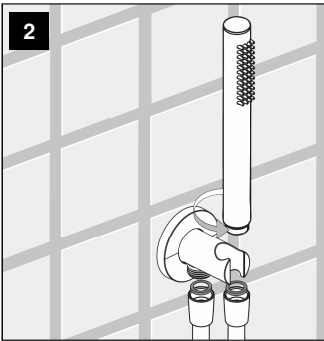
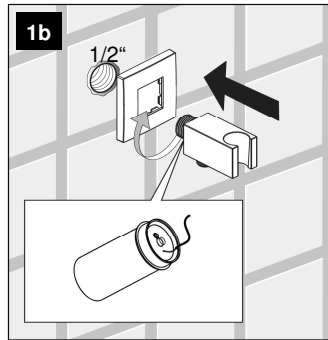
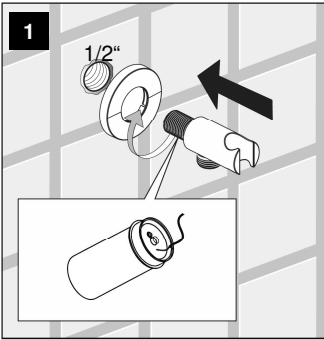


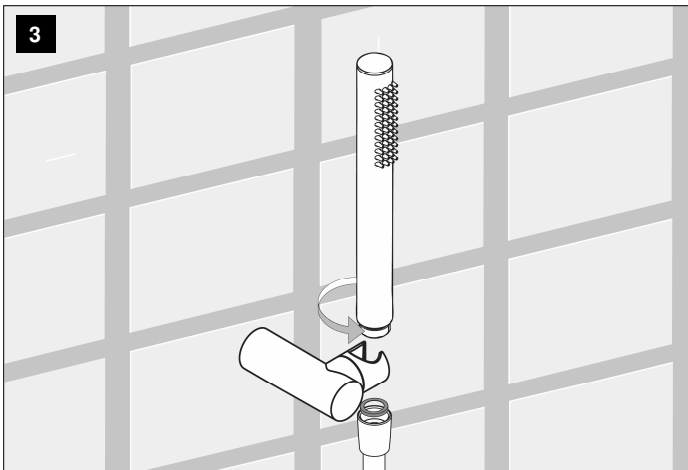
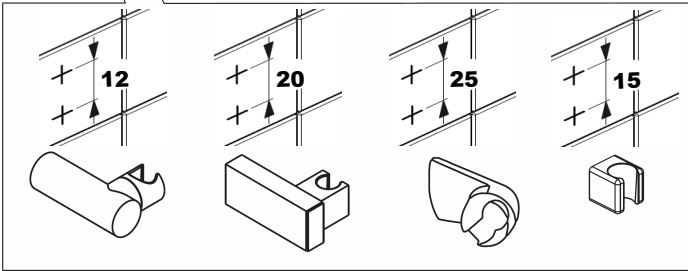
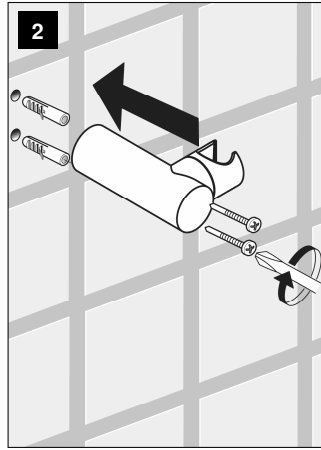
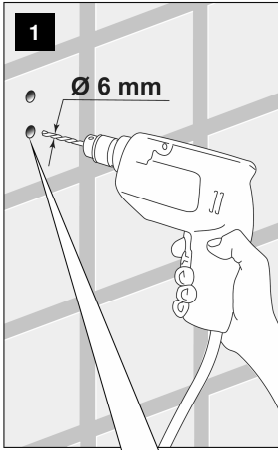
- Produkte aus unserem Hause sind ausschließlich durch sanitäre Fachhandwerker zu montieren.
- Unser Produkt muss nach den gültigen Normen montiert werden.
- Vor der Montage muss das Produkt auf Transportschäden untersucht werden. Nach Einbau des Produkts können Transport- bzw. Oberflächenschäden nicht anerkannt werden.

Reinigung & Pflege

- Dem Aufbau von Verkalkungen ist durch regelmäßiges Reinigen vorzubeugen!
- Es dürfen nur Reinigungsmittel verwendet werden, die für die jeweilige Oberfläche geeignet sind.
- Die Reinigung sollte bedarfsgerecht und nach Gebrauchsanweisung des verwendeten Reinigungsmittels erfolgen.
- Sprühreiniger keinesfalls direkt auf die Armaturen und Accessoires sprühen, sondern auf ein Reinigungstuch aufbringen und damit die Reinigung durchführen. Der feine Sprühnebel kann in Öffnungen und Spalten unserer Produkte eindringen und dort Schäden verursachen.
- Benutzen Sie keine chlorhaltigen oder stark aggressive Reiniger, Spiritus, Bleichmittel oder Verdünner. Diese können zu Oberflächenkorrosion und Fleckenbildung führen. Abrasiv wirkende Reinigungshilfsmittel und Geräte, wie Scheuermittel, Padschwämme und Mikrofasertücher, dürfen ebenfalls nicht verwendet werden.
- Zur schonenden Reinigung bitte nur leicht säurehaltige Reiniger benutzen.
- Nach kurzer Einwirkzeit und erfolgter Reinigung, muss das Produkt mit ausreichend klarem Wasser abgespült werden, um eventuell verbliebene Produktanhaftungen von Reinigungsmitteln und Verschmutzungen zu entfernen.
- Auch Körperreinigungsmittel, wie z.B. Seife, Shampoo, Duschgel können Schäden verursachen. Diese Substanzen müssen ebenfalls sorgfältig abgespült werden.
- Handbrausen mit Clean-Effekt regelmäßig durch reiben über die Noppen von Ablagerungen befreien!
- Verkalkte Handbrausen legen Sie zur Reinigung für wenige Minuten in einen Behälter mit mildem Entkalker auf Zitronensäurebasis. Dabei achten Sie unbedingt darauf, dass der Reiniger keine anderen, aggressiven Säuren enthält. Wir empfehlen, lediglich die Unterseite der Brause einzutauchen. Spülen Sie die Brause anschließend ausgiebig mit klarem Wasser.







herzbach GmbH
 Am Redder 9
 24558 Henstedt-Ulzburg

Tel.: +49 41 93 - 880 39-0
 Fax: +49 41 93 - 880 39-99

