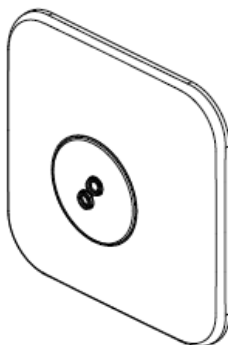
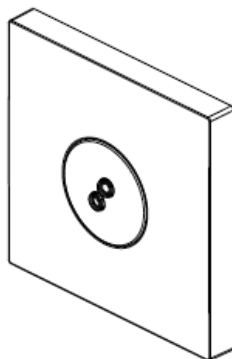
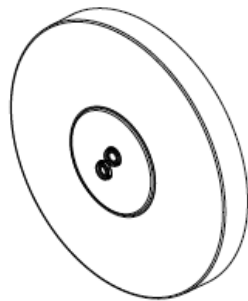


# DE Montageanleitung

11.676000.1.01/09  
11.676000.2.01/09  
11.676000.3.01



herzbach 

## Wichtige Hinweise



- Produkte aus unserem Hause sind ausschließlich durch sanitäre Fachhandwerker zu montieren.
- Unser Produkt muss nach den gültigen Normen montiert werden.
- Die Rohrleitungen müssen vor dem Einbau geprüft und gut gespült werden.
- Ablaufleistung der bauseitigen Ablaufgarnitur prüfen.
- Es ist darauf zu achten, dass der gesamte Bereich der Befestigung plan ist und keine vorstehenden Fugen/ Fliesenversatz vorhanden sind.
- Vor der Montage muss das Produkt auf Transportschäden untersucht werden. Nach Einbau des Produkts können Transport- bzw. Oberflächenschäden nicht anerkannt werden.

**herzbach**   
Lifestyle für Bad und Küche

### Reinigung & Pflege



Hinweise zur Reinigung und Pflege Ihres Produktes entnehmen Sie bitte der, dem Produkt beiliegenden, Pflegeanleitung.

Diese steht Ihnen jederzeit unter [www.herzbach.com](http://www.herzbach.com) zum Download zur Verfügung.

**PFLEGEANLEITUNG**

## Technische Daten

Betriebsdruck:	max. 5 bar min. 1 bar
Empfohlener Betriebsdruck:	3 bar
Heißwassertemperatur:	max. 70°C



### Montage

ab Seite 4



### Reinigung

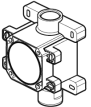
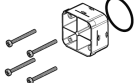
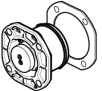


Seite 9



### Technische Zeichnung und Durchflussdiagramme

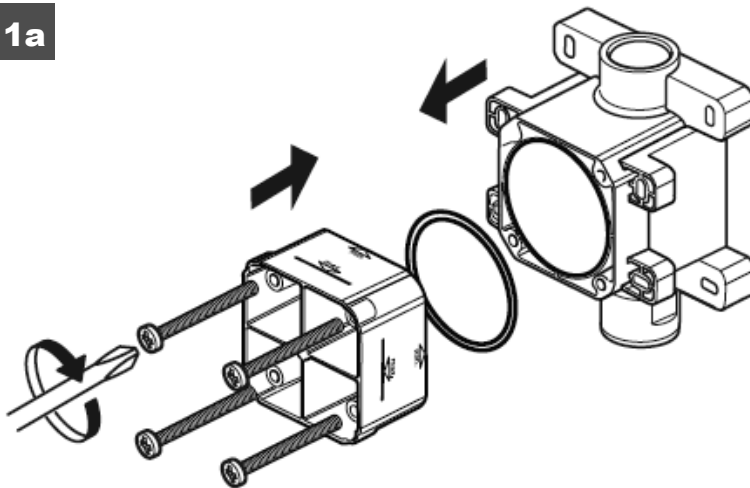
ab Seite 10

## Lieferumfang:

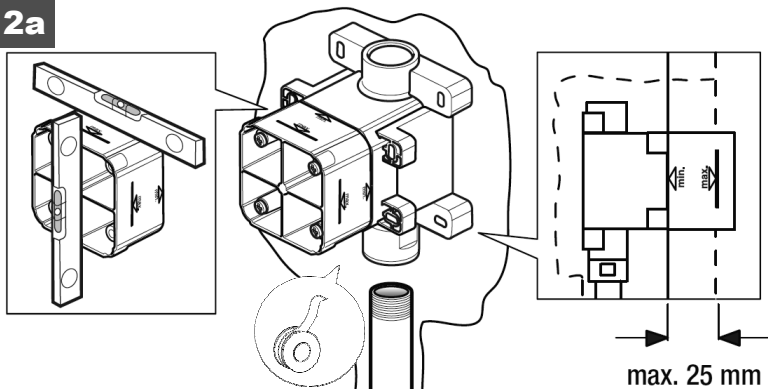
 Einbau-Körper	 Bauschutz- Kappe	 Seitenbrause	 Rosette	 Filtereinsatz
--	--	---	--	--

## Montage in Massivwand

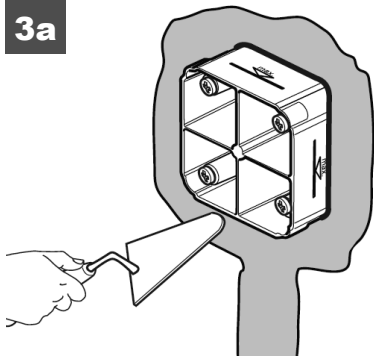
1a



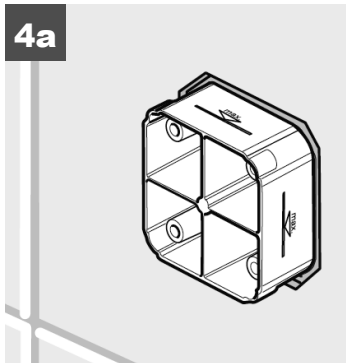
2a



3a

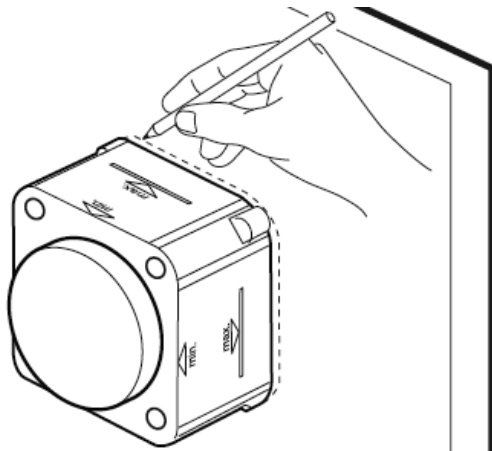


4a

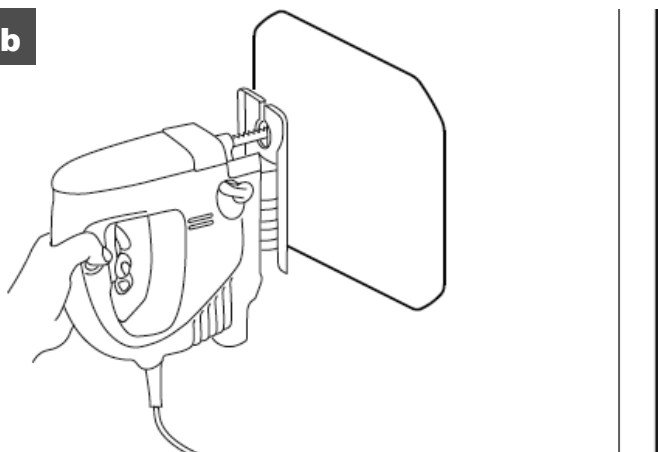


## Montage in Trockenbauwand

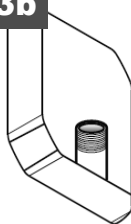
1b



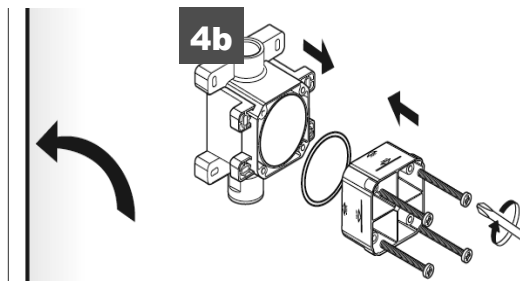
2b



3b

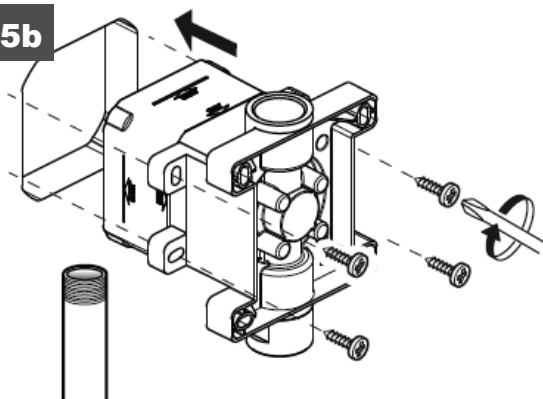


4b

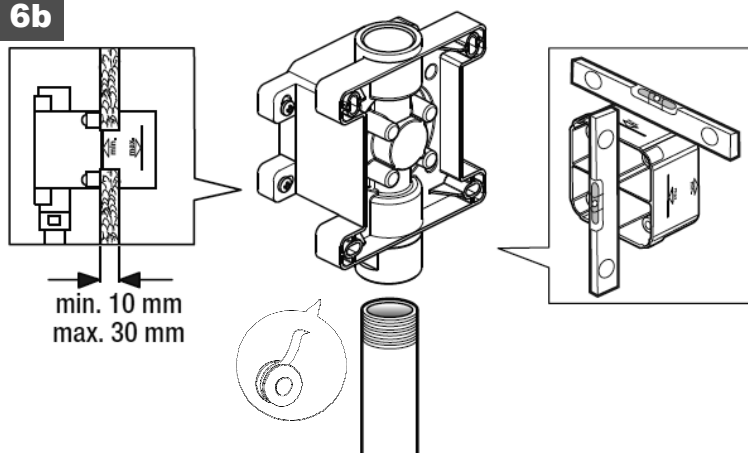


## Montage in Trockenbauwand

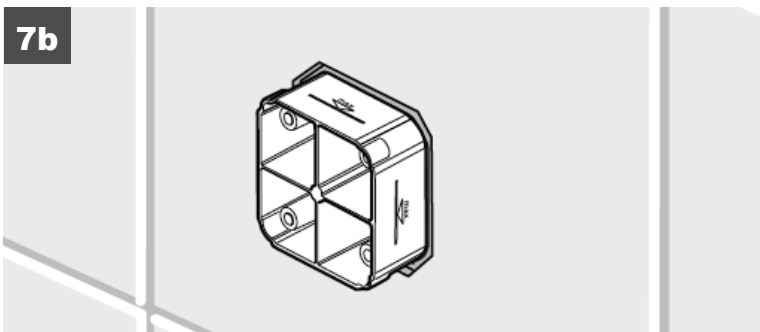
5b



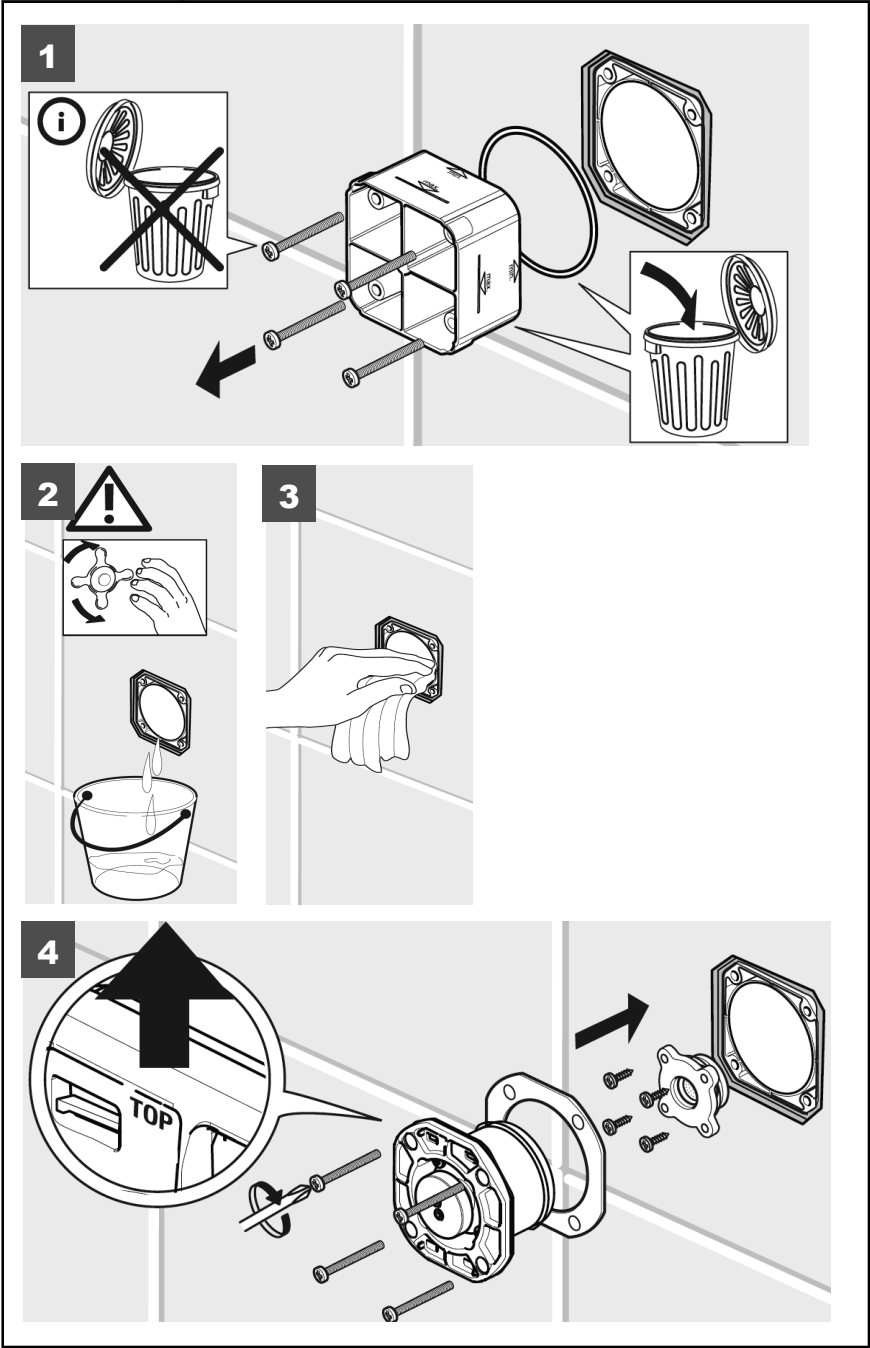
6b



7b

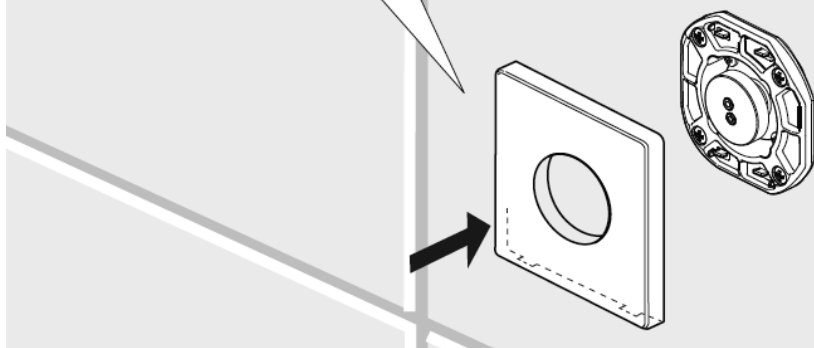
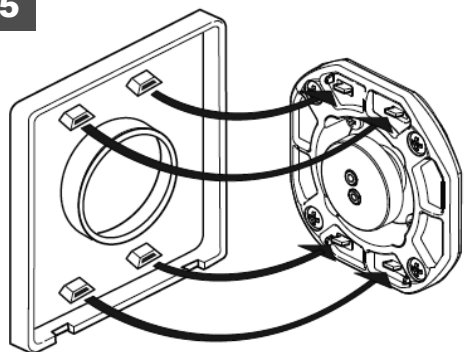


# Endmontage



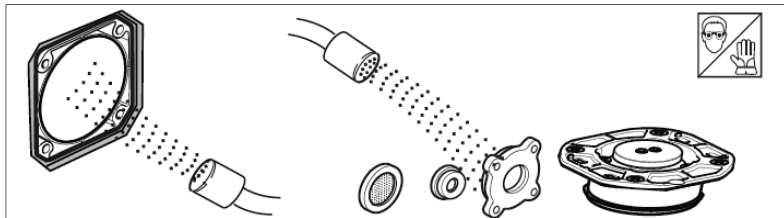
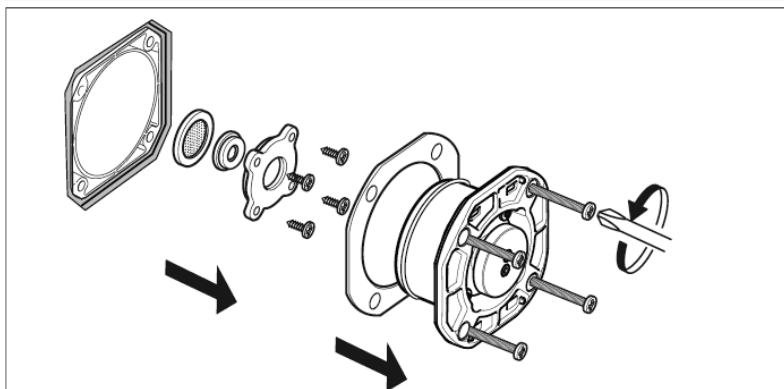
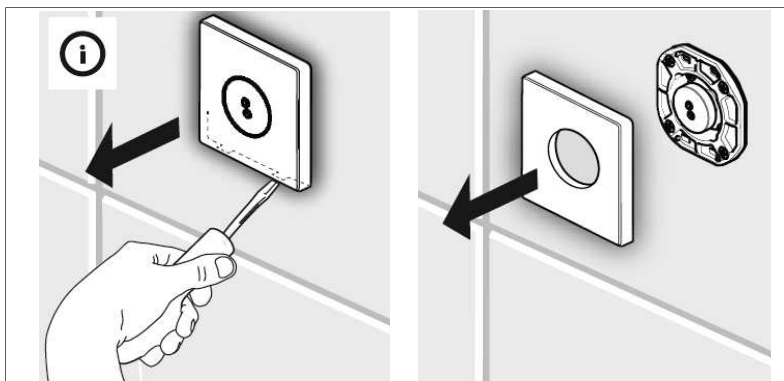
## Endmontage

5





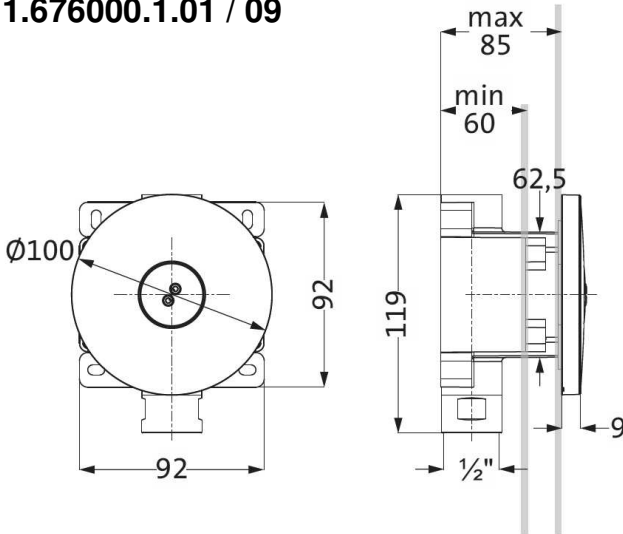
## Reinigung



**Die allgemeinen Pflegehinweise entnehmen Sie bitte der beiliegenden Pflegeanleitung!**



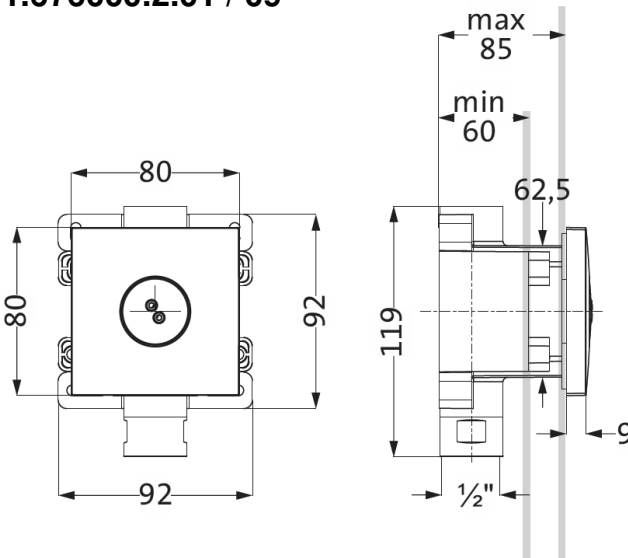
### 11.676000.1.01 / 09



**Hinweis: Die Einbautiefe ist, zwingend zu beachten! Dieses Produkt ist nicht verlängerbar!**



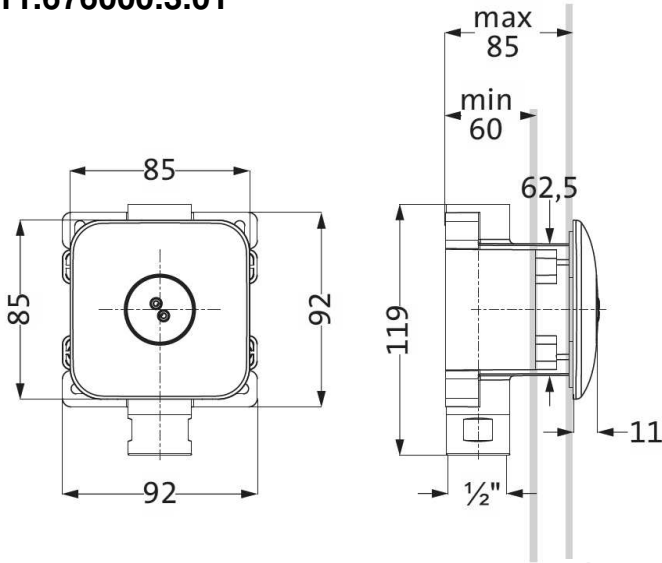
### 11.676000.2.01 / 09



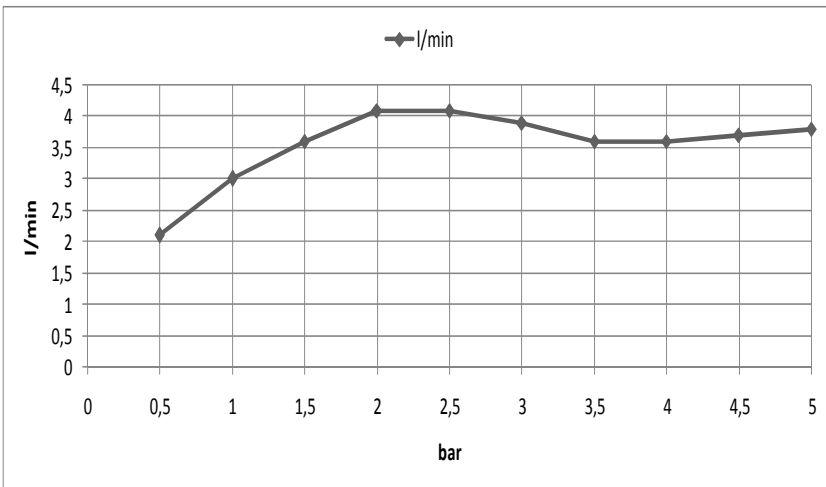
**Hinweis: Die Einbautiefe ist, zwingend zu beachten! Dieses Produkt ist nicht verlängerbar!**



# 11.676000.3.01



**Hinweis: Die Einbautiefe ist, zwingend zu beachten! Dieses Produkt ist nicht verlängerbar!**





**herzbach GmbH**

Am Redder 9

24558 Henstedt-Ulzburg

Tel.: +49 41 93 - 880 39-0

Fax: +49 41 93 - 880 39-99

[info@herzbach.com](mailto:info@herzbach.com)

[www.herzbach.com](http://www.herzbach.com)