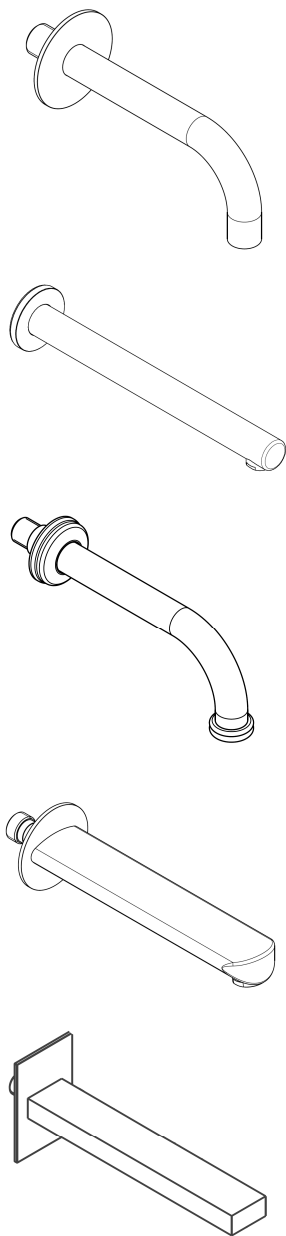



# DE Montageanleitung

Wandausläufe



herzbach 

## Wichtige Hinweise



- Produkte aus unserem Hause sind ausschließlich durch sanitäre Fachhandwerker zu montieren.
- Unser Produkt muss nach den gültigen Normen montiert werden.
- Vor der Montage muss das Produkt auf Transportschäden untersucht werden. Nach Einbau des Produkts können Transport- bzw. Oberflächenschäden nicht anerkannt werden.

**herzbach** *Lifestyle für Bad und Küche* 



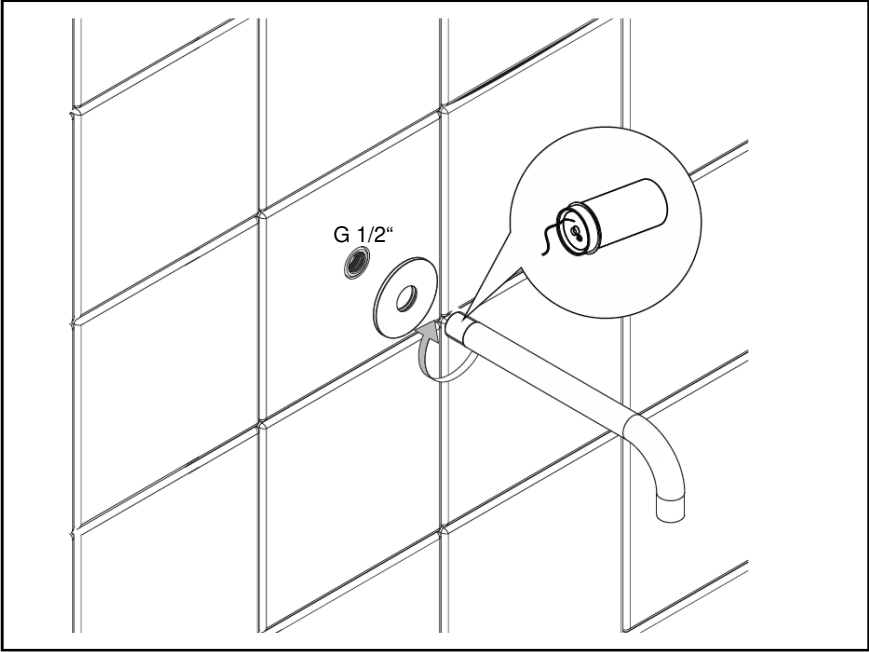
**PFLEGEANLEITUNG**

### Reinigung & Pflege

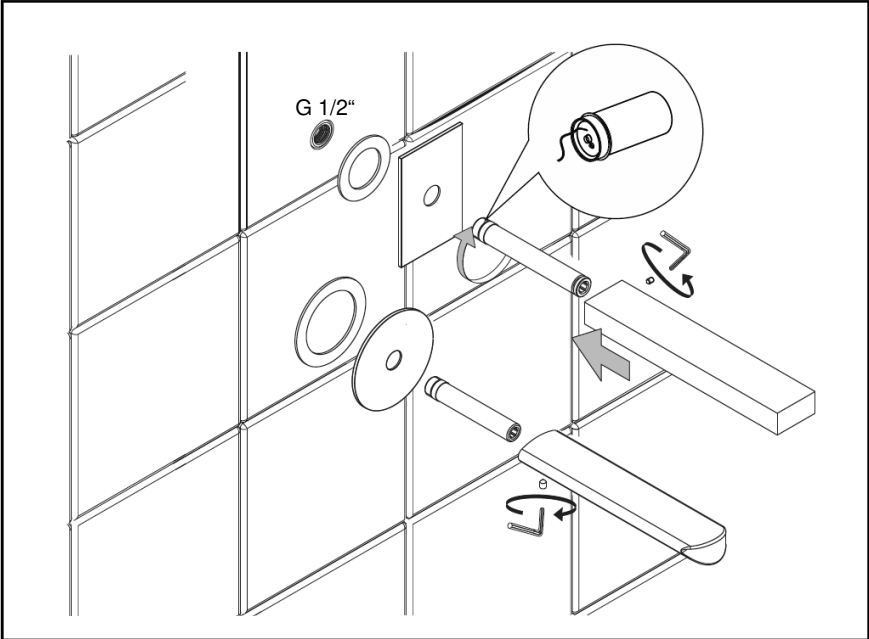
Hinweise zur Reinigung und Pflege Ihres Produktes entnehmen Sie bitte der, dem Produkt beiliegenden, Pflegeanleitung.

Diese steht Ihnen jederzeit unter [www.herzbach.com](http://www.herzbach.com) zum Download zur Verfügung.

# Montage Schraubauslauf



# Montage Steckauslauf





**herzbach GmbH**

Am Redder 9  
24558 Henstedt-Ulzburg

Tel.: +49 41 93 - 880 39-0  
Fax: +49 41 93 - 880 39-99

[info@herzbach.com](mailto:info@herzbach.com)  
[www.herzbach.com](http://www.herzbach.com)