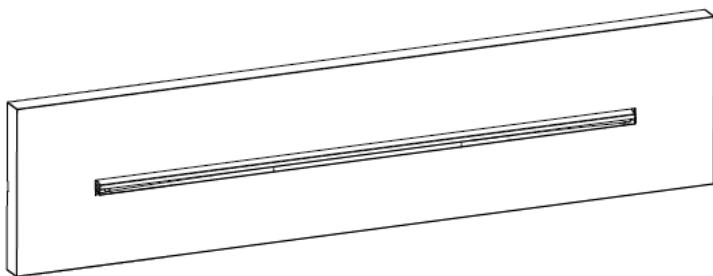



# DE Montageanleitung



11.696000.1.01  
11.696000.1.09  
11.696000.1.12

herzbach 

## Wichtige Hinweise



- Produkte aus unserem Hause sind ausschließlich durch sanitäre Fachhandwerker zu montieren.
- Unser Produkt muss nach den gültigen Normen montiert werden.
- Die Rohrleitungen müssen vor dem Einbau geprüft und gut gespült werden.
- Ablaufleistung der bauseitigen Ablaufgarnitur prüfen.
- Es ist darauf zu achten, dass der gesamte Bereich der Befestigung plan ist und keine vorstehenden Fugen/ Fliesenversatz vorhanden sind.
- Vor der Montage muss das Produkt auf Transportschäden untersucht werden. Nach Einbau des Produkts können Transport- bzw. Oberflächenschäden nicht anerkannt werden.

**herzbach**   
Lifestyle für Bad und Küche

### Reinigung & Pflege



Hinweise zur Reinigung und Pflege Ihres Produktes entnehmen Sie bitte der, dem Produkt beiliegenden, Pflegeanleitung.

Diese steht Ihnen jederzeit unter [www.herzbach.com](http://www.herzbach.com) zum Download zur Verfügung.

**PFLEGEANLEITUNG**

## Technische Daten

Betriebsdruck:	max. 5 bar min. 1 bar
Empfohlener Betriebsdruck:	3 bar
Heißwassertemperatur:	max. 70°C



### Montage

ab Seite 4



### Technische Zeichnung und Durchflussdiagramme

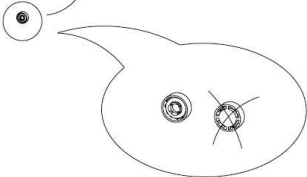
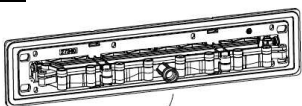
ab Seite 8

### Lieferumfang:

 1	 1	 1
 1	 4,2 x 32 3,9 x 45 8 / 8	 1

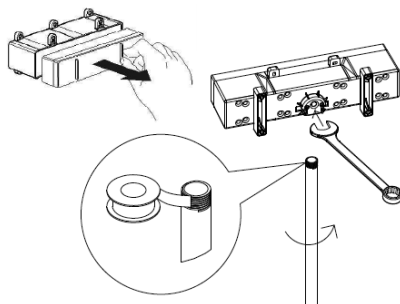
# Montage

1

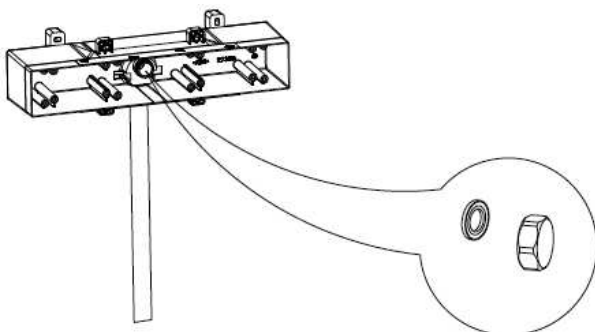


Bei Durchflussmenge über 18l/min  
bitte den Durchflussregler einsetzen!

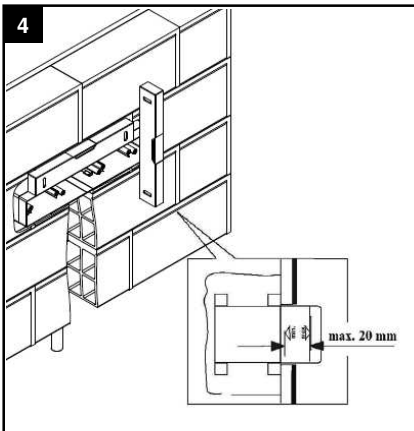
2



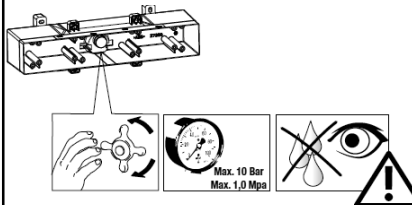
3



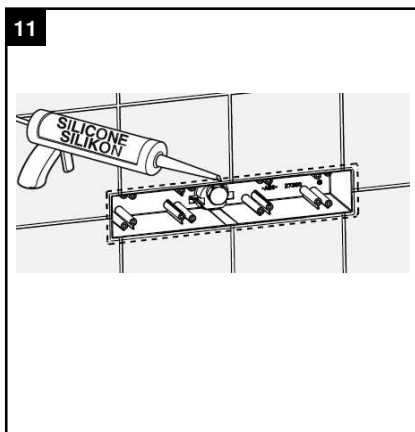
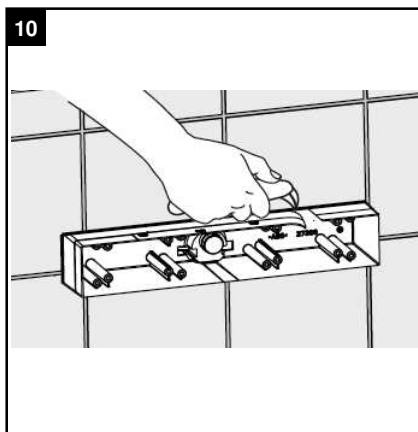
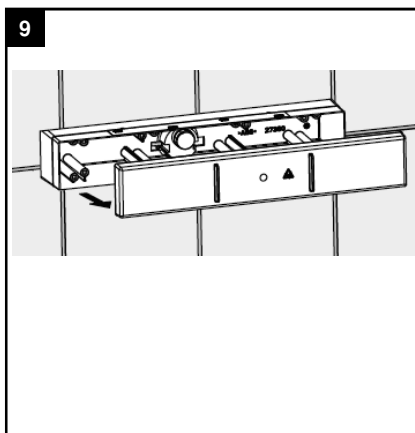
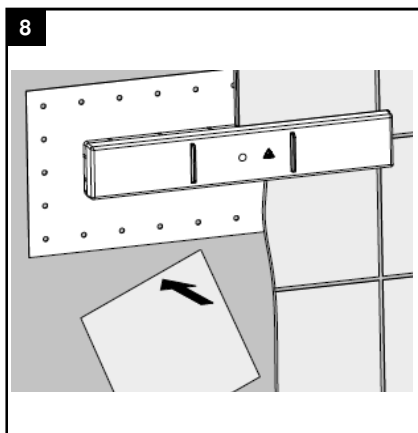
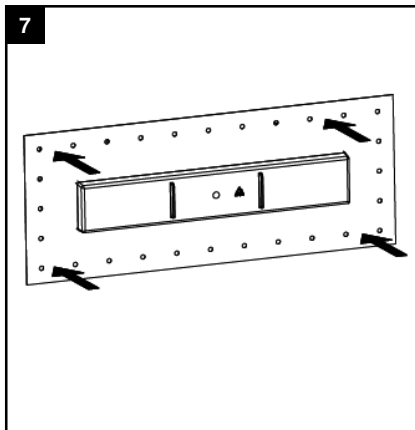
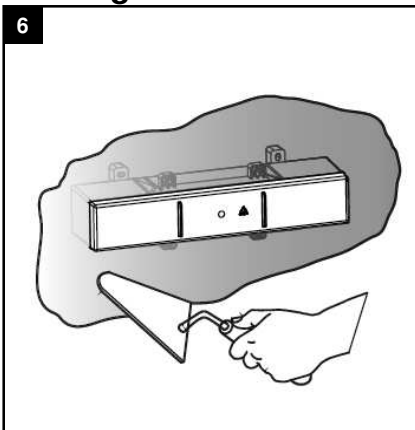
4



5

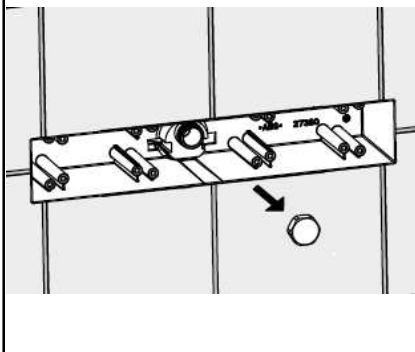


# Montage



# Montage

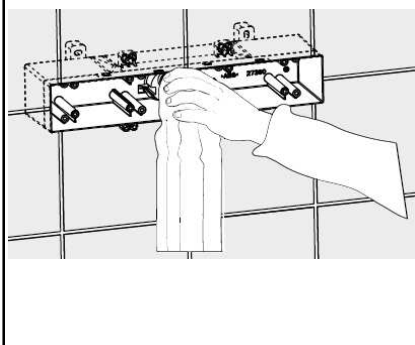
12



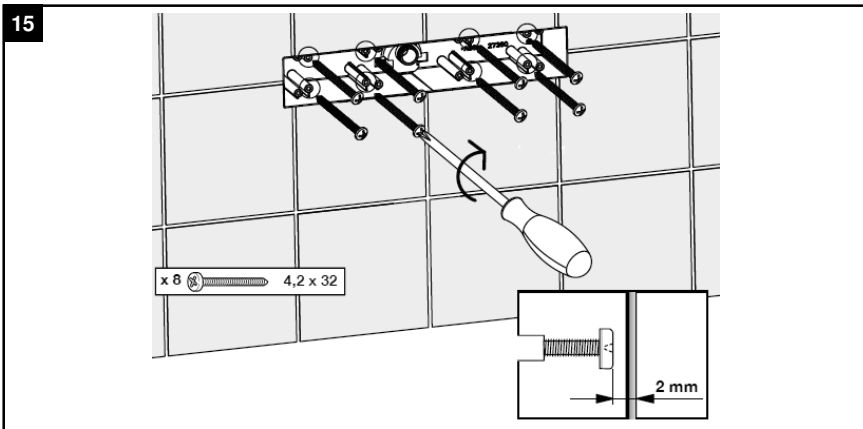
13



14

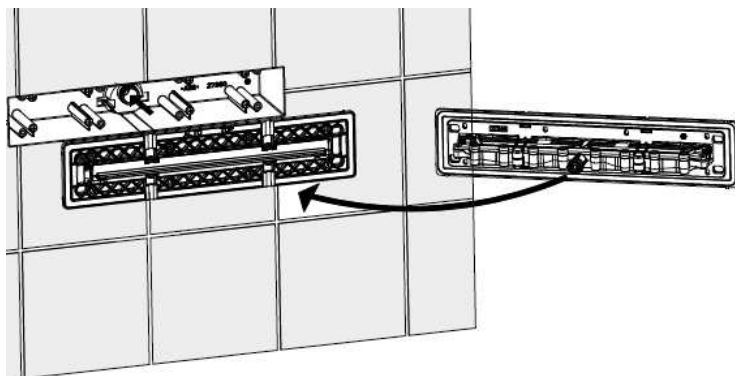


15

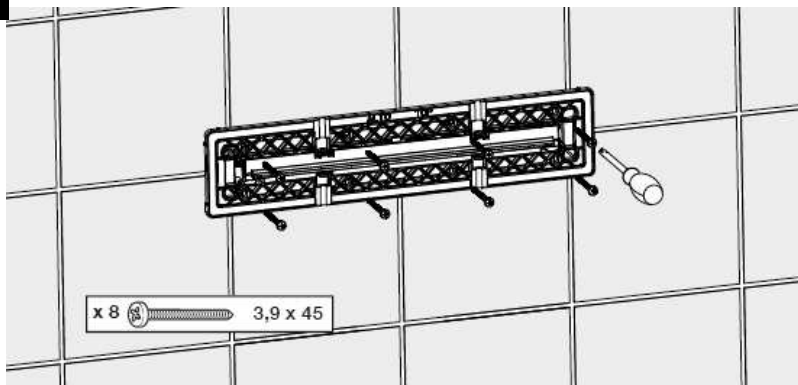


# Montage

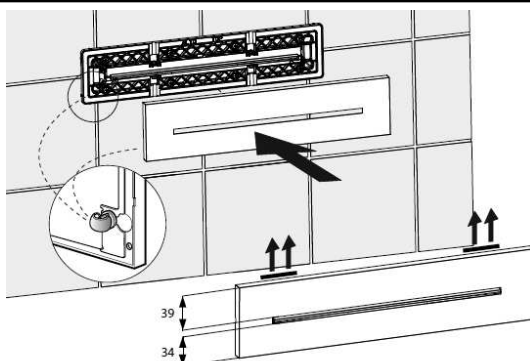
16



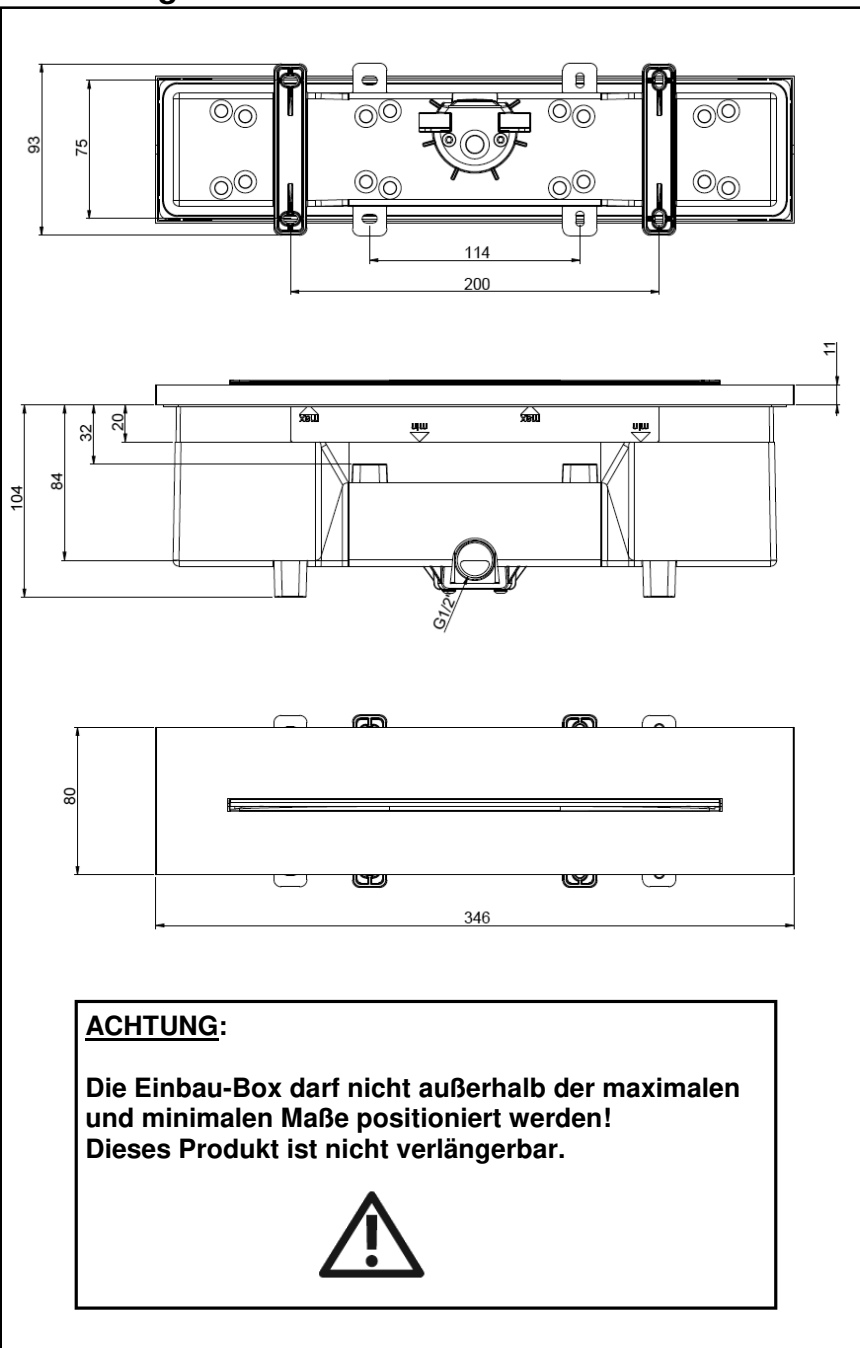
17



18



# Zeichnung

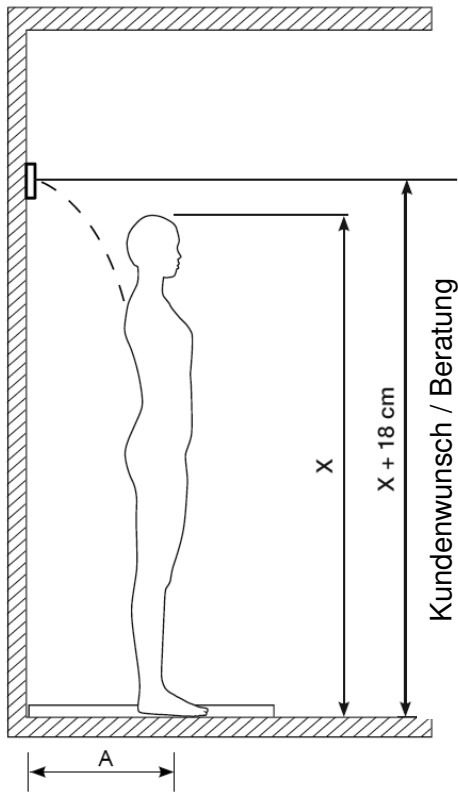


## **ACHTUNG:**

**Die Einbau-Box darf nicht außerhalb der maximalen und minimalen Maße positioniert werden!  
Dieses Produkt ist nicht verlängerbar.**

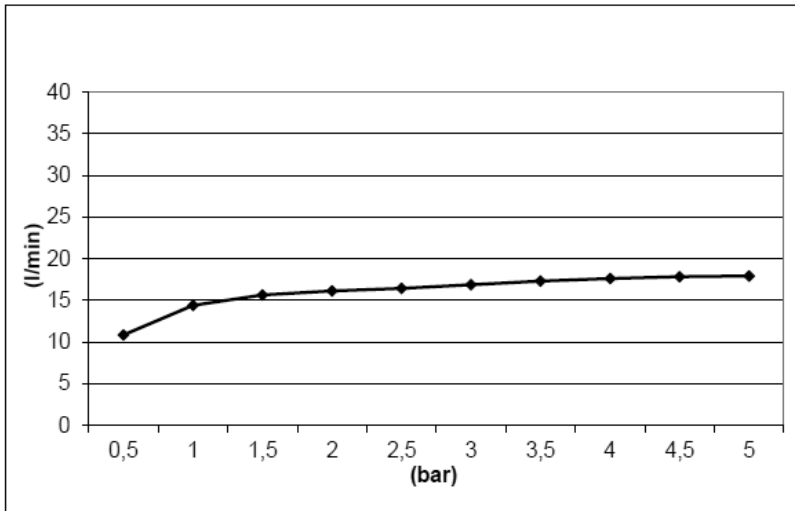






A = 55 cm (± 5cm) (3 BAR 17,5 l/min.)  
 43 cm (± 5cm) (1 BAR 16 l/min.)

# Durchflussdiagramm







**herzbach GmbH**

Am Redder 9  
24558 Henstedt-Ulzburg

Tel.: +49 41 93 - 880 39-0  
Fax: +49 41 93 - 880 39-99

[info@herzbach.com](mailto:info@herzbach.com)  
[www.herzbach.com](http://www.herzbach.com)