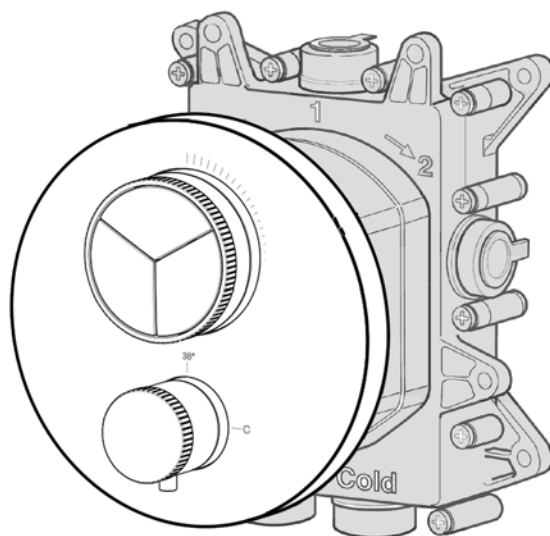




MONTAGEANLEITUNG

ASSEMBLING INSTRUCTIONS

herzbach



LOGIC PLUS PUSH Thermostate

Wichtige Hinweise



- Produkte aus unserem Hause sind ausschließlich durch sanitäre Fachhandwerker zu montieren.
- Unser Produkt muss nach den gültigen Normen montiert werden.
- Die Rohrleitungen müssen vor dem Einbau geprüft und gut gespült werden.
- Nach dem Einbau ist eine Druckprüfung mit Protokoll durchzuführen.
- Für Armaturen, die nicht mit der gelieferten Ausstattung montiert werden, übernehmen wir keine Haftung.
- Im Abgang der Mischwasserleitung dürfen keine Absperrventile nachgeschaltet werden.
- Durch Lötverbindungen werden die Gummieinsätze beschädigt. Aus diesem Grund sollten nur Schraub-, Press- bzw. Schiebehülsenverbindungen vorgenommen werden.
- Vor der Montage muss das Produkt auf Transportschäden untersucht werden. Nach Einbau des Produkts können Transport- bzw. Oberflächenschäden nicht anerkannt werden.

Technische Daten:

Mindestfließdruck	0,5 bar
Betriebsdruck	max. 5 bar
Empfohlener Betriebsdruck	3 bar

ab 5 bar Druckminderer einbauen


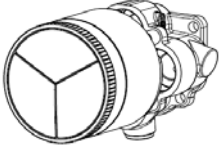
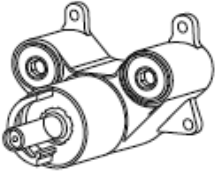
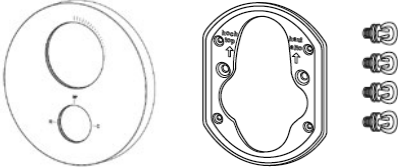


Heißwassertemperatur	max. 80°C
----------------------	-----------

Die Armatur ist eigensicher gegen Rückfließen. Für eine Absicherung nach den Kriterien der EN 1717 ist zusätzlich bauseits eine zugelassene Sicherheitseinrichtung einzusetzen.

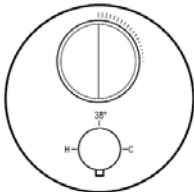
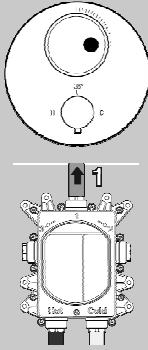
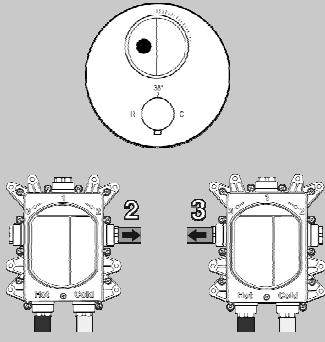
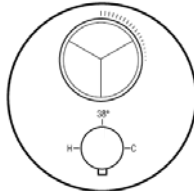
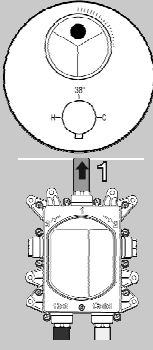
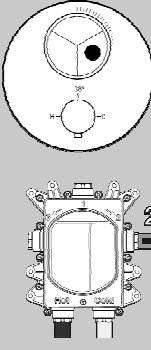
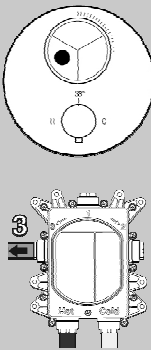
Montage *LOGIC PLUS push Thermostat*

Lieferumfang	Seite 4
Durchflussmengen	Seite 5
Montage	ab Seite 6
Bedienung	Seite 11
Reinigung	Seite 12

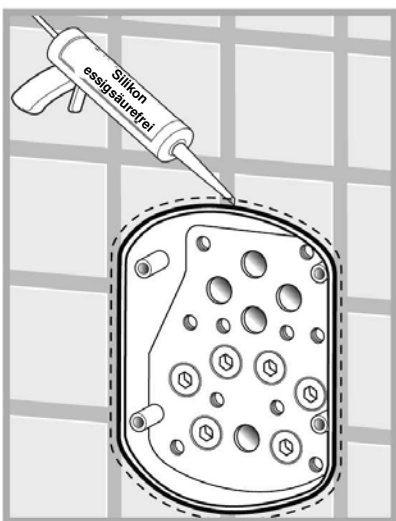
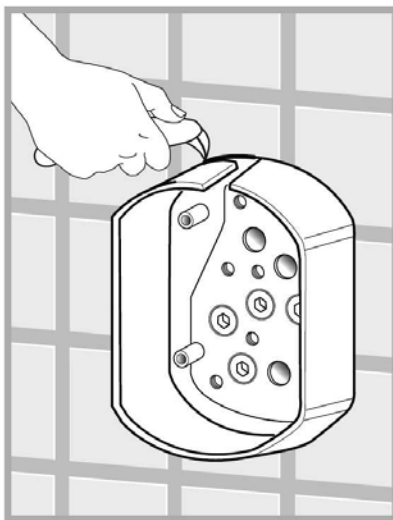
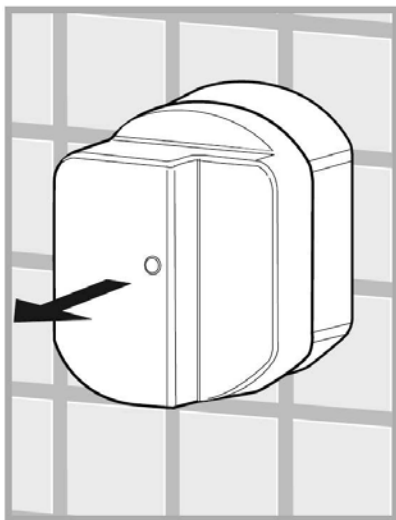
LOGIC PLUS push Thermostat - Lieferumfang

 <p>A circular thermostat handle with a textured grip and a small black pin. Next to it is a white plastic mounting bracket with a central cutout and two side tabs.</p>	Thermostatgriff mit Montagelehre
 <p>A detailed view of the push thermostat assembly, showing the handle, the mounting bracket, and the internal push mechanism with a central button.</p>	Montagesatz Push
 <p>A metal mounting bracket for the thermostat, featuring two circular ports for wiring and two mounting holes on the top.</p>	Montagesatz Thermostat
 <p>A circular cover plate (Blende) with a central circular cutout. Next to it is a rectangular mounting plate (Blendenträger) with four mounting holes and a central cutout. To the right are four screws used for mounting.</p>	Blende mit Blendenträger und Befestigung
 <p>A collection of screws: four small screws with washers, four medium-length screws, and four long screws.</p>	Schraubensatz
 <p>A standard L-shaped hex key (Inbusschlüssel).</p>	Inbusschlüssel

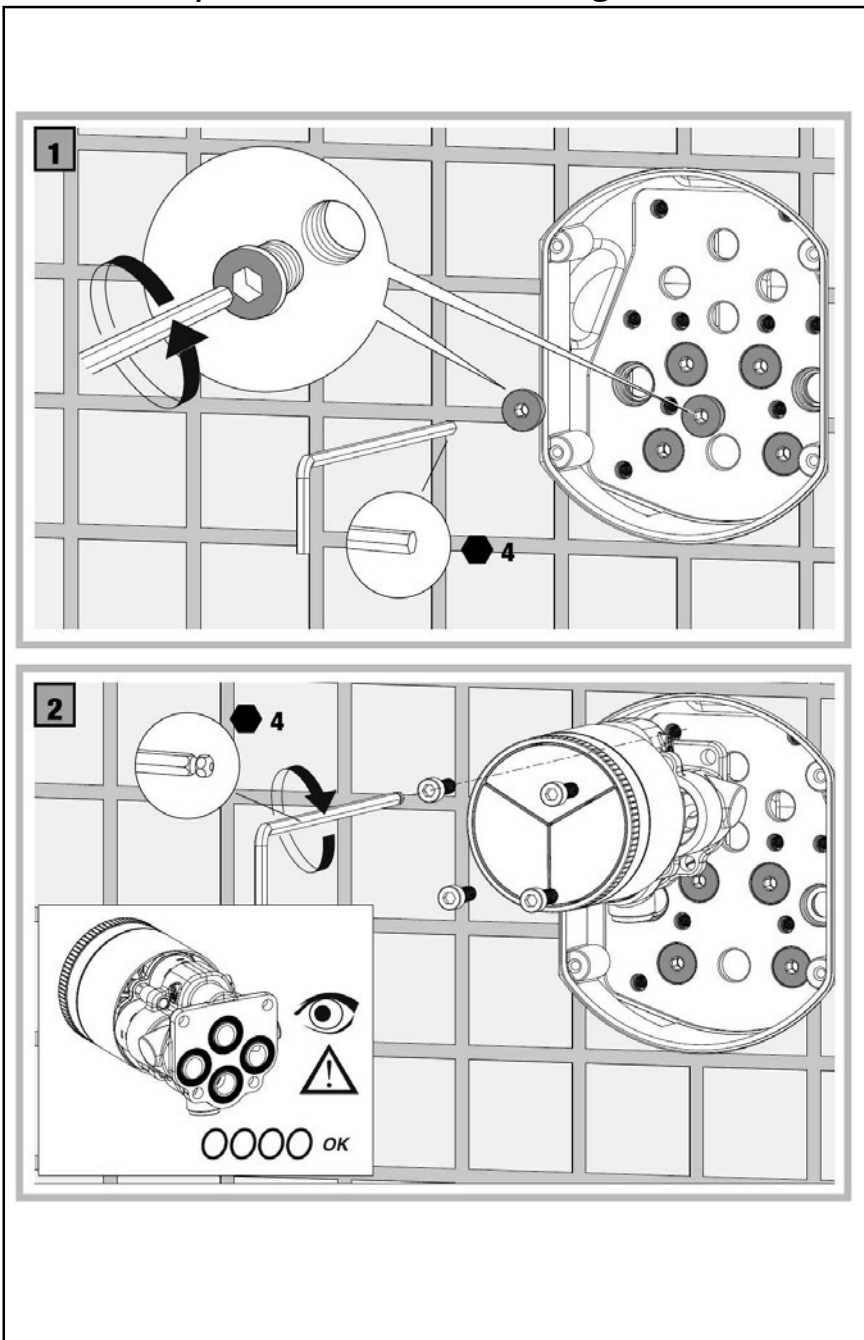
LOGIC PLUS-Box push - Durchfluss 3 bar

	Abgang 1	Abgang 2	Abgang 3
 <p>Thermostat push für 2 Verbraucher</p>	 <p>20 l/min</p>	 <p>20 l/min</p>	
 <p>Thermostat push für 3 Verbraucher</p>	 <p>20 l/min</p>	 <p>20 l/min</p>	 <p>20 l/min</p>

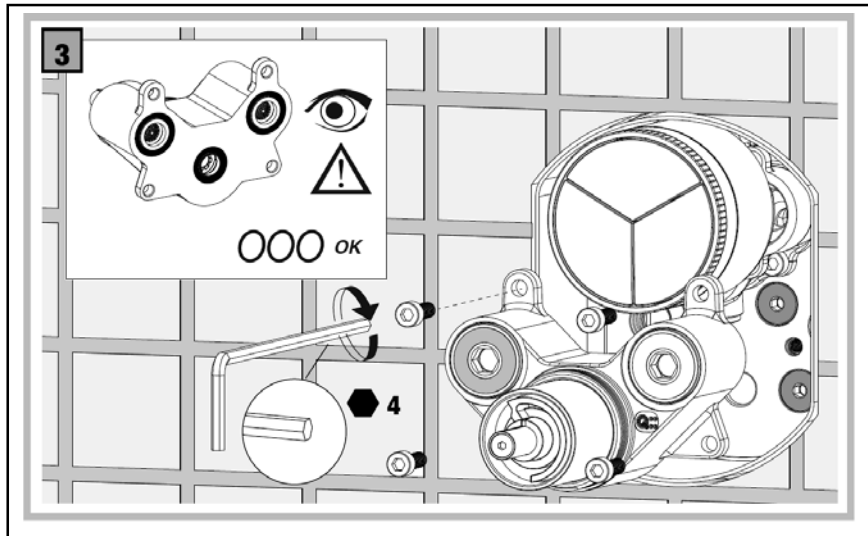
LOGIC PLUS push Thermostat - Montage



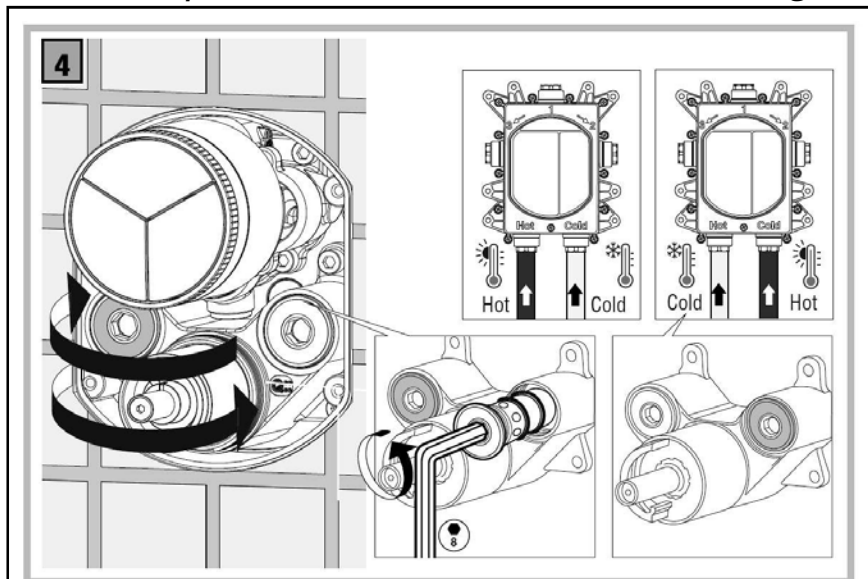
LOGIC PLUS push Thermostat - Montage



LOGIC PLUS push Thermostat - Montage

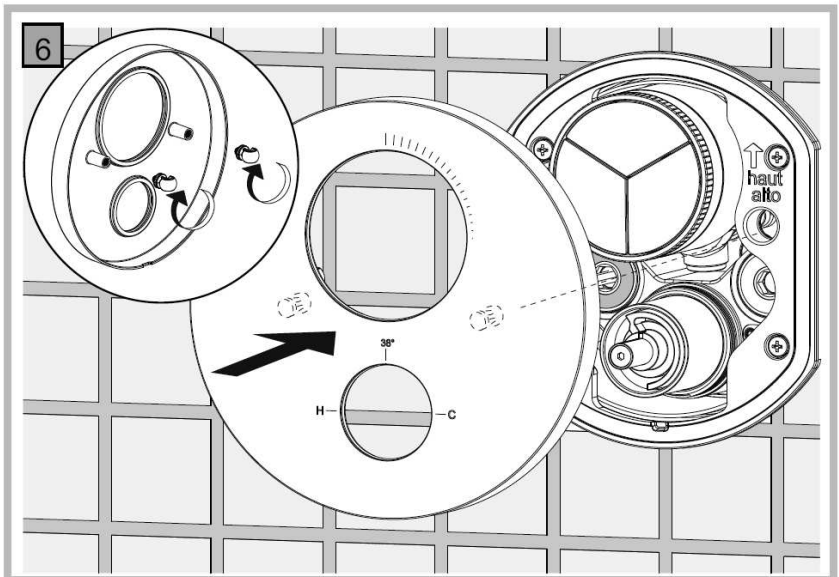
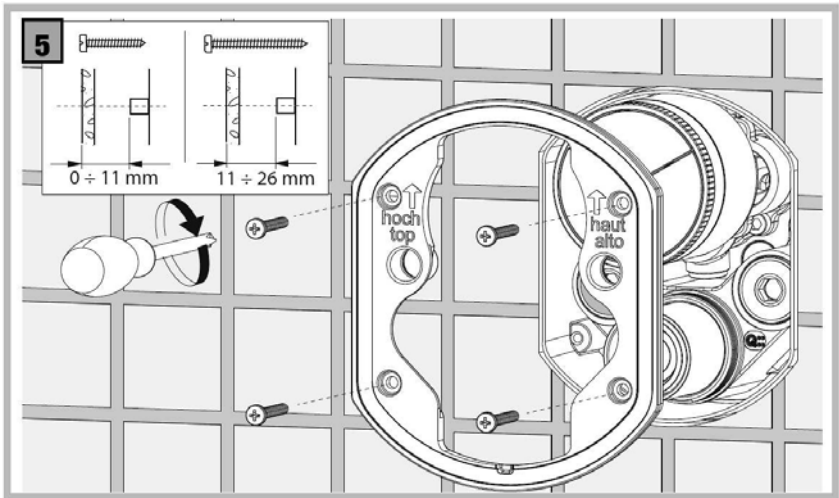


LOGIC PLUS push Thermostat - vertauschte Wasserwege

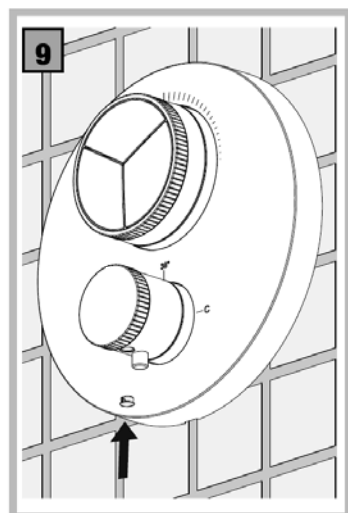
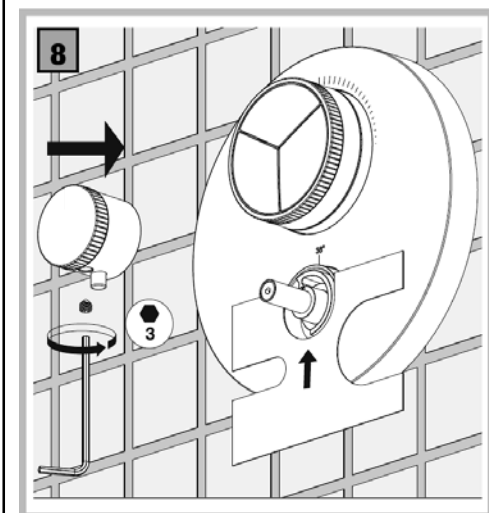
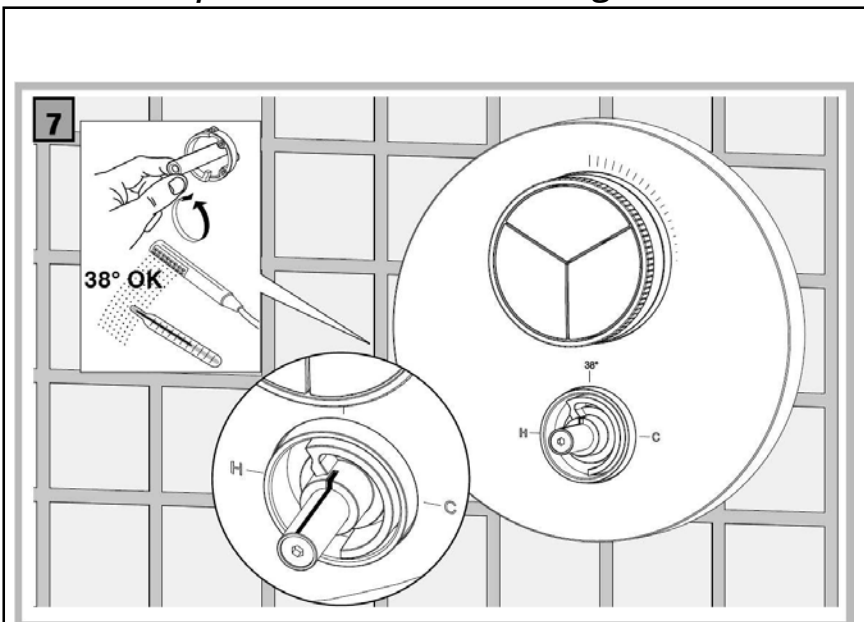


Sollte bei der Installation der Kalt- und Warmwasseranschluss vertauscht worden sein, wird die korrekte Funktion des Thermostates durch Tauschen der Einsätze wiederhergestellt.

LOGIC PLUS push Thermostat - Montage

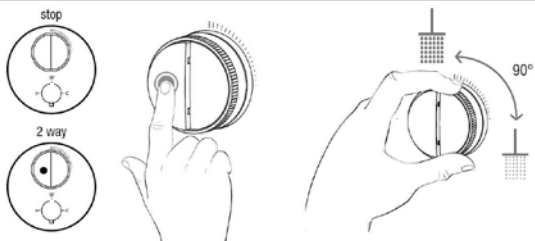
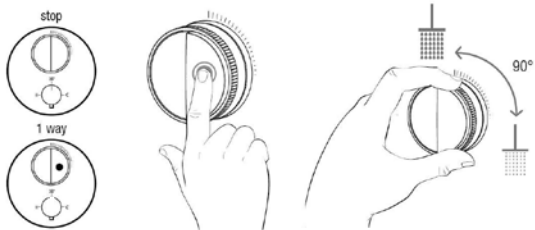


LOGIC PLUS push Thermostat - Montage

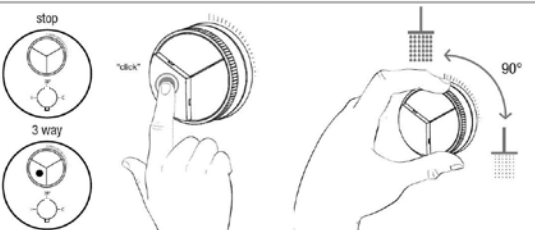
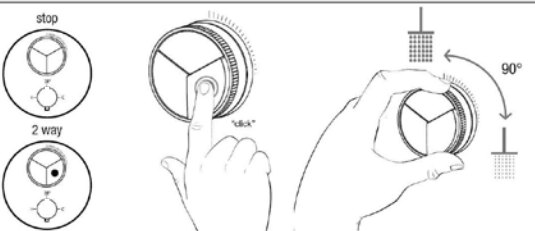
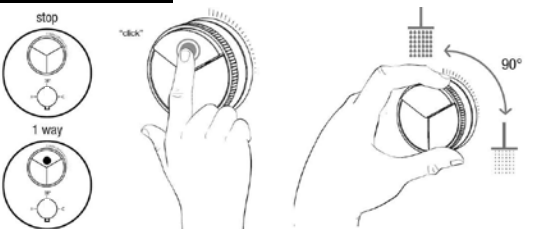


LOGIC PLUS push Thermostat - Bedienung

für 2 Verbraucher

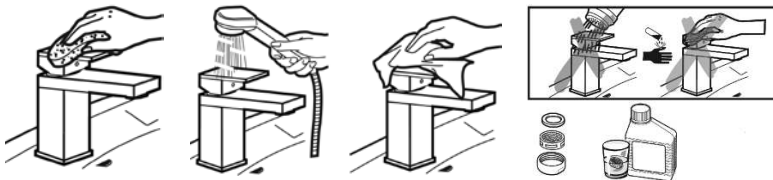


für 3 Verbraucher



Reinigung

- Um die Leichtgängigkeit der Regeleinheit zu gewährleisten, sollte der Thermostatgriff regelmäßig von ganz heiß auf ganz kalt gestellt werden.
- Es dürfen nur Reinigungsmittel verwendet werden, die für die jeweilige Oberfläche geeignet sind.
- Die Reinigung sollte bedarfsgerecht und nach Gebrauchsanweisung des verwendeten Reinigungsmittels erfolgen.
- Sprühreiniger keinesfalls direkt auf die Armaturen und Accessoires sprühen, sondern auf ein Reinigungstuch aufbringen und damit die Reinigung durchführen. Der feine Sprühnebel kann in Öffnungen und Spalten unserer Produkte eindringen und dort Schäden verursachen.
- Benutzen Sie keine chlorhaltigen oder stark aggressive Reiniger, Spiritus, Bleichmittel oder Verdüner. Diese können zu Oberflächenkorrosion und Fleckenbildung führen. Abrasiv wirkende Reinigungshilfsmittel und Geräte, wie Scheuermittel, Padschwämme und Mikrofasertücher, dürfen ebenfalls nicht verwendet werden.
- Zur schonenden Reinigung bitte nur leicht säurehaltige Reiniger benutzen.
- Nach kurzer Einwirkzeit und erfolgter Reinigung, muss das Produkt mit ausreichend klarem Wasser abgespült werden, um eventuell verbliebene Produktanhaftungen von Reinigungsmitteln und Verschmutzungen zu entfernen.
- Auch Körperreinigungsmittel, wie z.B. Seife, Shampoo, Duschgel können Schäden verursachen. Diese Substanzen müssen ebenfalls sorgfältig abgespült werden.
- Achtung: Vermeiden Sie bitte den Kontakt zwischen unseren Edelstahl-Produkten und eisenhaltigen Materialien (wie z.B. Pad-Schwämmen, Stahlwolle und eisenhaltigem Wasser). Der Kontakt würde zu einer rostähnlichen Fleckenbildung auf der Oberfläche führen.



herzbach GmbH
Am Redder 9
24558 Henstedt-Ulzburg

Tel.: +49 41 93 - 880 39-0
Fax: +49 41 93 - 880 39-99

info@herzbach.com
www.herzbach.com

MATHPUSH2303