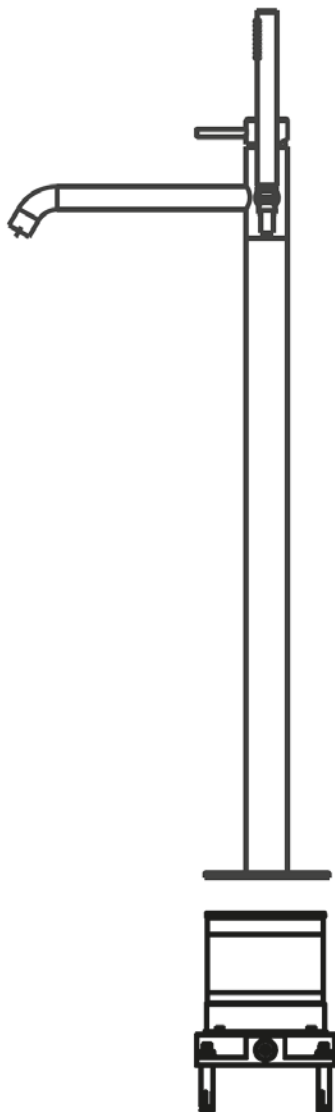



# DE Montageanleitung

Wanneneinlaufsäule  
Waschtischsäule  
LOGIC Wannibox



herzbach 

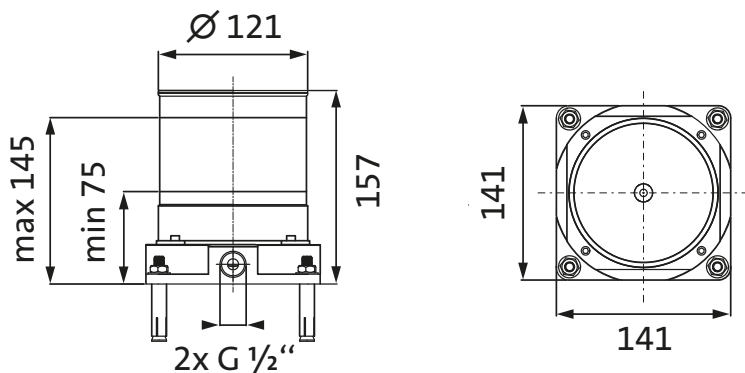
## Wichtige Hinweise



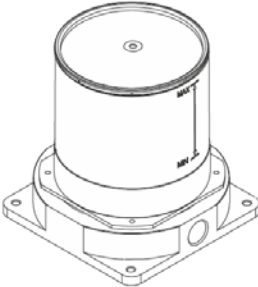
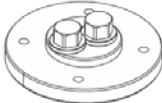
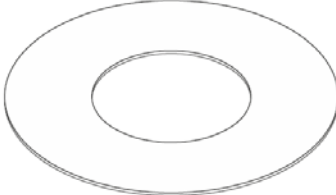
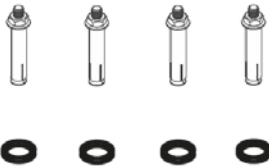
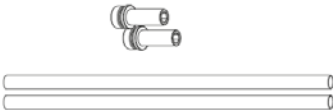
- Produkte aus unserem Hause sind ausschließlich durch sanitäre Fachhandwerker zu montieren.
- Unser Produkt muss nach den gültigen Normen montiert werden.
- Die Rohrleitungen müssen vor dem Einbau geprüft und gut gespült werden.
- Nach dem Einbau ist eine Druckprüfung mit Protokoll durchzuführen.
- Für Armaturen, die nicht mit der gelieferten Ausstattung montiert werden, übernehmen wir keine Haftung.
- Vor der Montage muss das Produkt auf Transportschäden untersucht werden. Nach Einbau des Produkts können Transport- bzw. Oberflächenschäden nicht anerkannt werden.

### Technische Daten

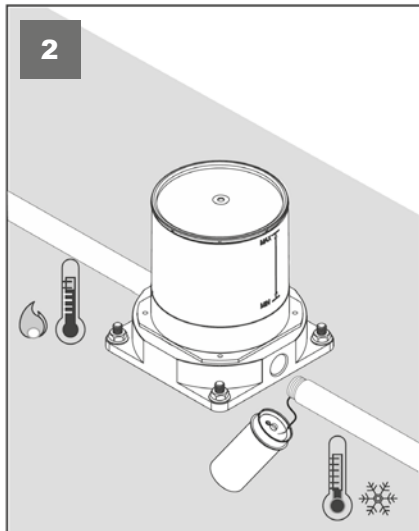
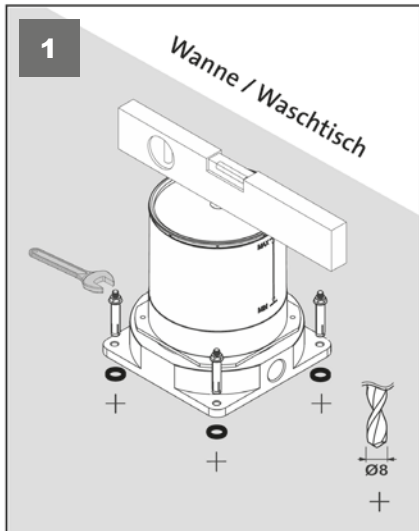
Betriebsdruck:	max. 5 bar min. 1 bar
Empfohlener Betriebsdruck:	3 bar
<b>ab 5 bar Druckminderer einbauen</b>	
Heißwassertemperatur:	max. 80°C



## Lieferumfang Logic Wannenbox

 A technical drawing of a cylindrical unit with a square base. The base has four mounting holes and a circular cutout on one side. The cylinder has a small hole on top and some markings on its side.	<p><b>Einbaukörper</b></p>
 A technical drawing of a circular base plate with two small cylindrical protrusions in the center.	<p><b>Abdrückeinrichtung (vormontiert)</b></p>
 A technical drawing of a flat, circular gasket with a raised outer rim and a recessed inner circle.	<p><b>Dichtmanschette</b></p>
 A technical drawing showing four screws and four corresponding washers arranged in two rows.	<p><b>Befestigung</b></p>
 A technical drawing showing two long, thin tubes and two shorter tubes with a flange-like end.	<p><b>Spülstopfen mit Schlauch</b></p>

# Montage

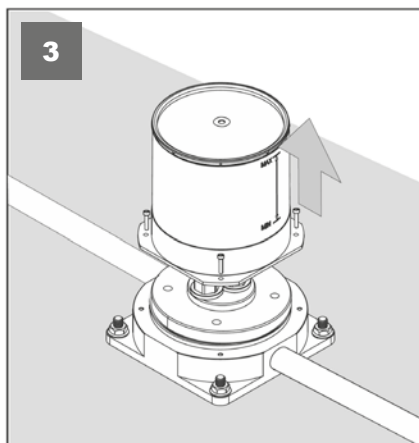


Positionieren der Box parallel zu Wanne/ Waschtisch und verschrauben.

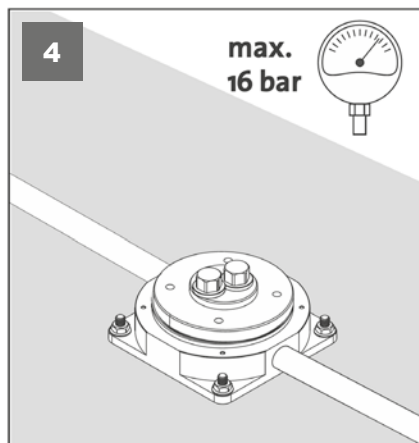


**Achtung:** Bei der Endmontage der Einlaufsäule kann lediglich eine Feinjustierung um  $\pm 18^\circ$  vorgenommen werden. Der Untergrund muss für die **sichere** Befestigung geeignet sein (Massivboden/ Beton)! Eventuell sind geeignete, bauseitige Befestigungsschrauben zu verwenden.

Heiß- und Kaltwasserzuleitung, entsprechend der Markierung an der Box, installieren (eindichten).

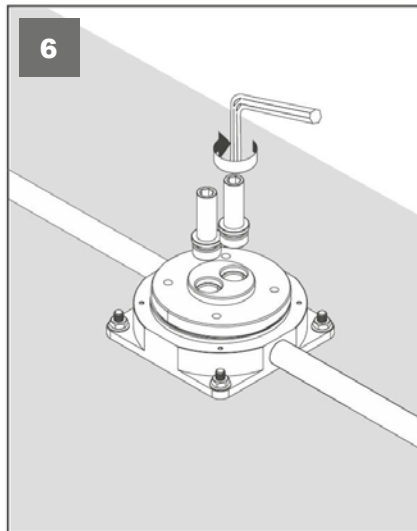
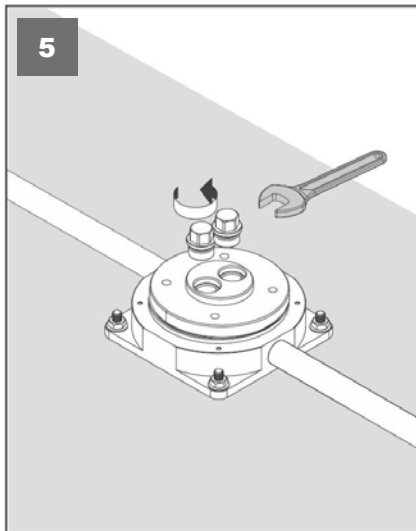


Kunststoffhaube abnehmen.

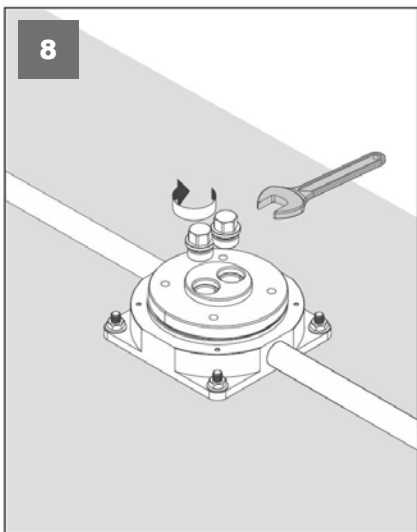
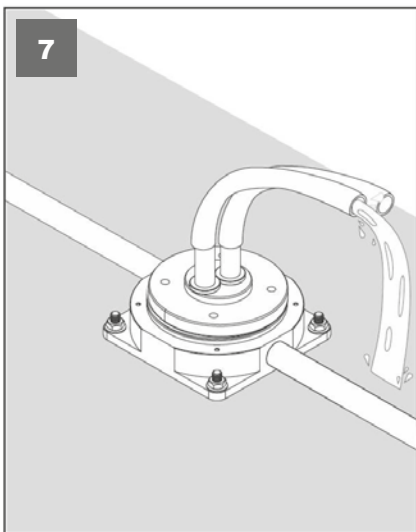


Nach Fertigstellung der kompletten Installation muss diese nach DIN 1988/EN 1717 gespült und auf Dichtheit geprüft werden.

## Montage



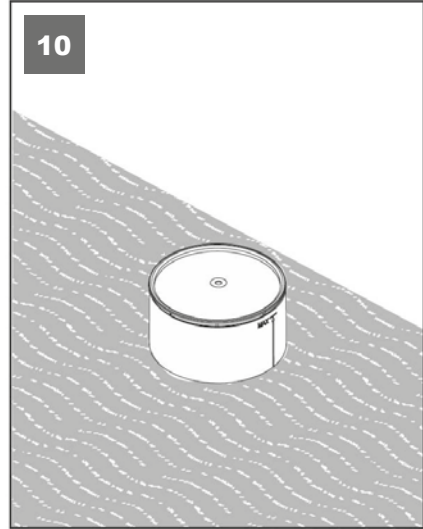
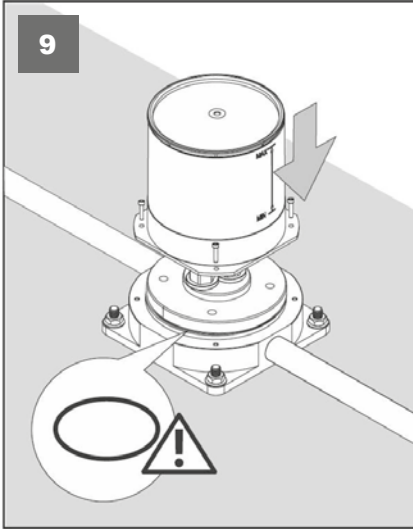
Abdrückstopfen entfernen und Spülaufsätze eindrehen.




Spülschläuche anschließen und die Leitungen einige Minuten gründlich spülen.

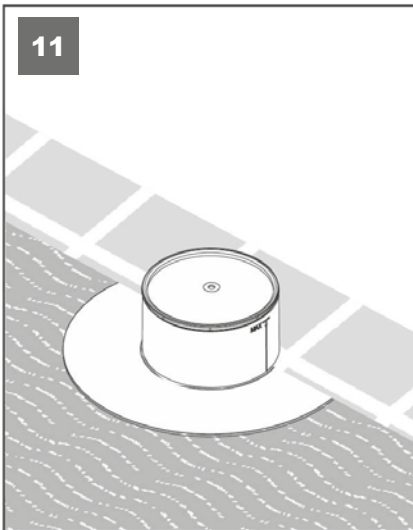
Abdrückstopfen wieder eindrehen.

# Montage

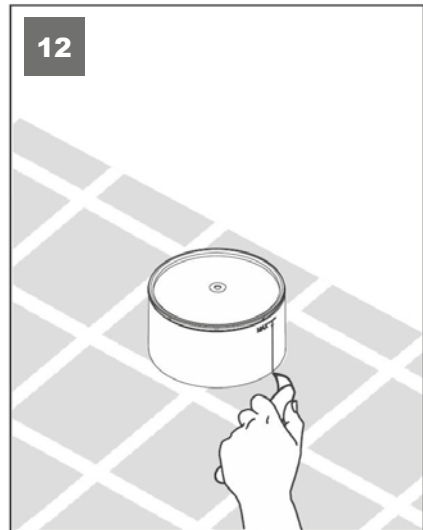


 Kunststoffhaube wieder aufsetzen, festschrauben. Auf den korrekten Sitz des Dichtringes achten!

Einzementieren der Box.

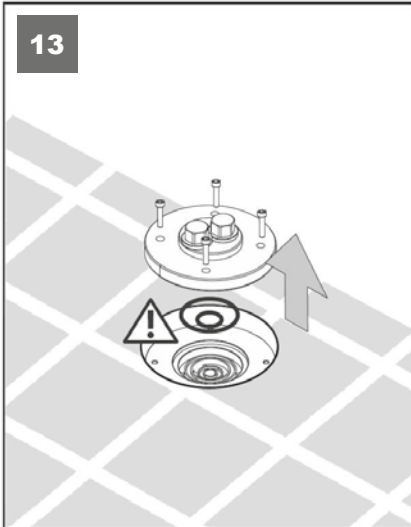


Abdichtung gemäß DIN 18534.

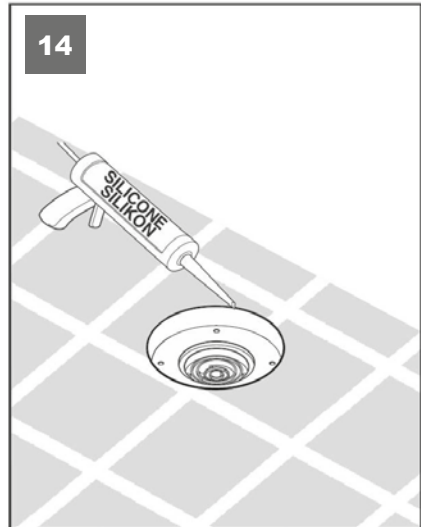


Nach erfolgter Fertigstellung des Bodenbelags, erfolgt die Anpassung des Kunststoff-Teils an das Bodenniveau.

# Montage



Entfernen der Abdrückvorrichtung. Die Dichtungen und Schrauben sind wieder zu verwenden! Achten Sie darauf, die Dichtungen nicht zu verschieben oder zu beschädigen.



Abdichten des Spaltes zwischen Box und Belag mittels Silikon (essigfrei).



Platzieren der Armatur auf dem Messing-Sockel der Einbaubox. Befestigungsschrauben handfest anziehen und die Armatur ausrichten.



Festziehen mittels Inbusschlüssel. Blende zum Schluss bis auf den Boden schieben.

