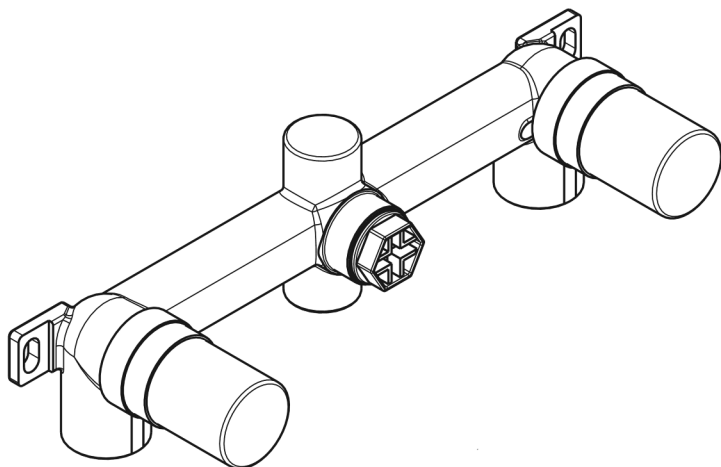


DE Montageanleitung



Wandbrückenbatterie

herzbach 

Wichtige Hinweise



- Produkte aus unserem Hause sind ausschließlich durch sanitäre Fachhandwerker zu montieren.
- Unser Produkt muss nach den gültigen Normen montiert werden.
- Die Rohrleitungen müssen vor dem Einbau geprüft und gut gespült werden.
- Vor der Montage muss das Produkt auf Transportschäden untersucht werden. Nach Einbau des Produkts können Transport- bzw. Oberflächenschäden nicht anerkannt werden.

Technische Daten

Betriebsdruck:	max. 5 bar min. 1 bar
Empfohlener Betriebsdruck:	3 bar
Heißwassertemperatur:	max. 80°C



Montage

ab Seite 4



Reinigung

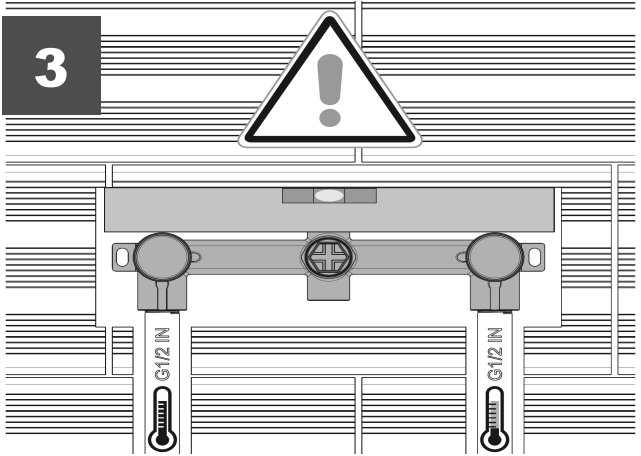
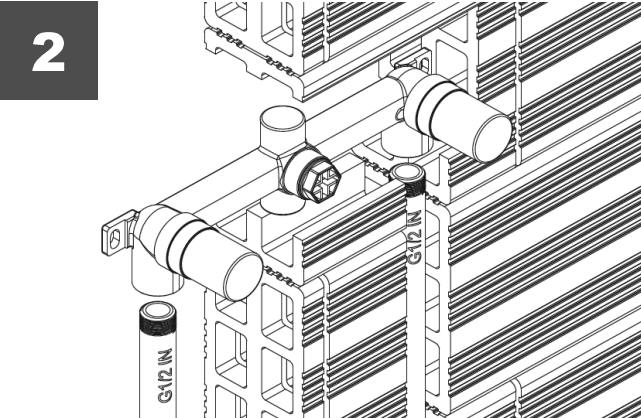
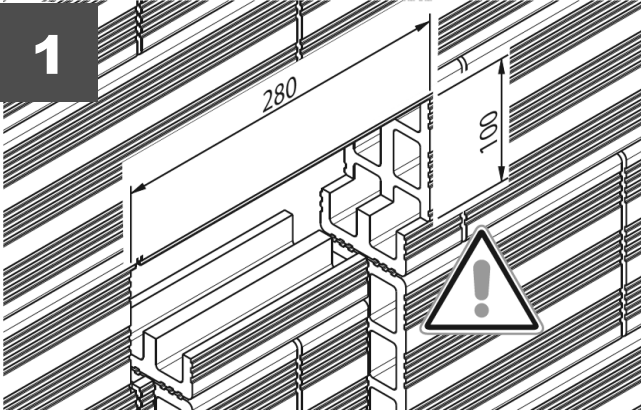
Seite 8



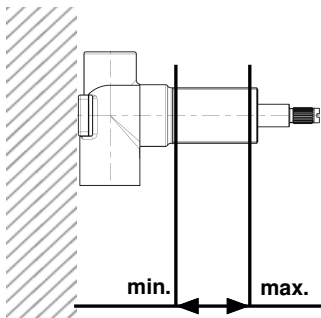
Technische Zeichnung

ab Seite 9

Montage

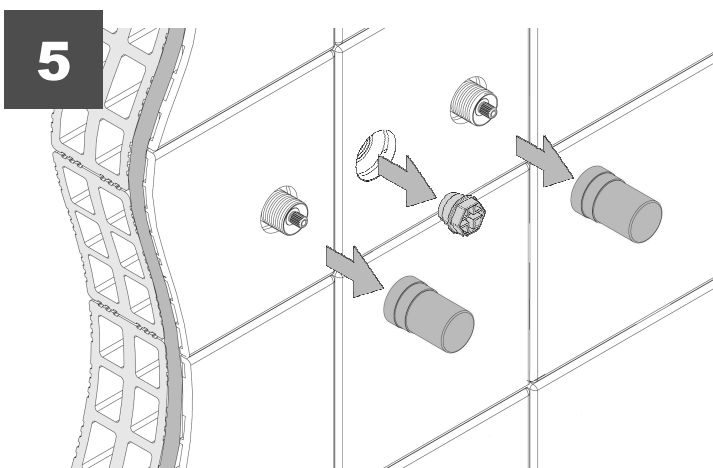
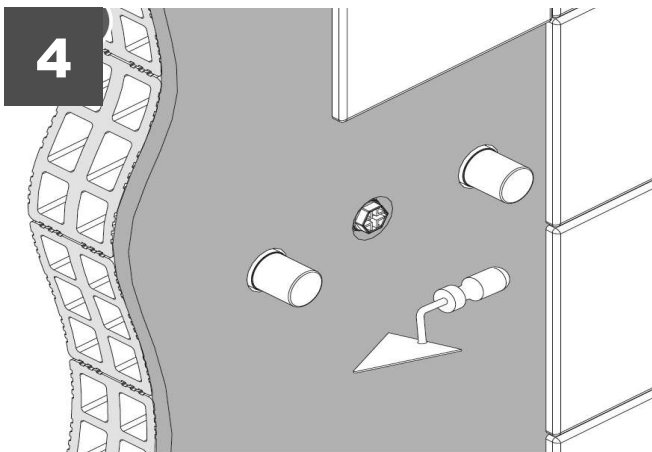


Montage



Einbautiefen:

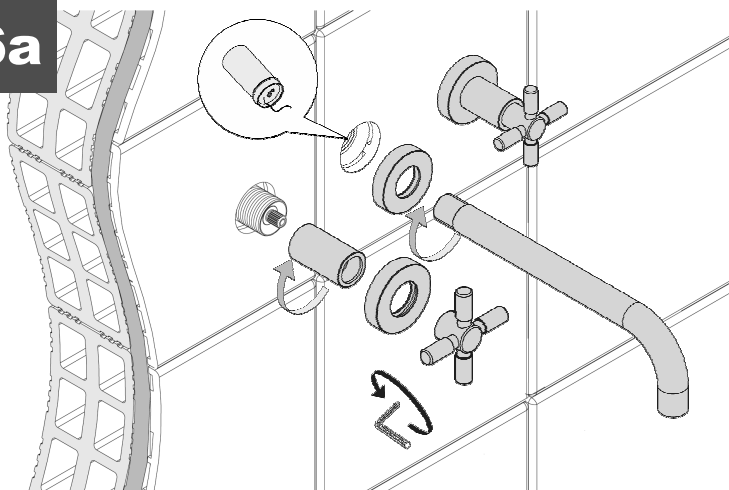
Serie	min.	max.
Design iX	67mm	77mm
Stilo	50mm	80mm
Anais	60mm	65mm



Montage

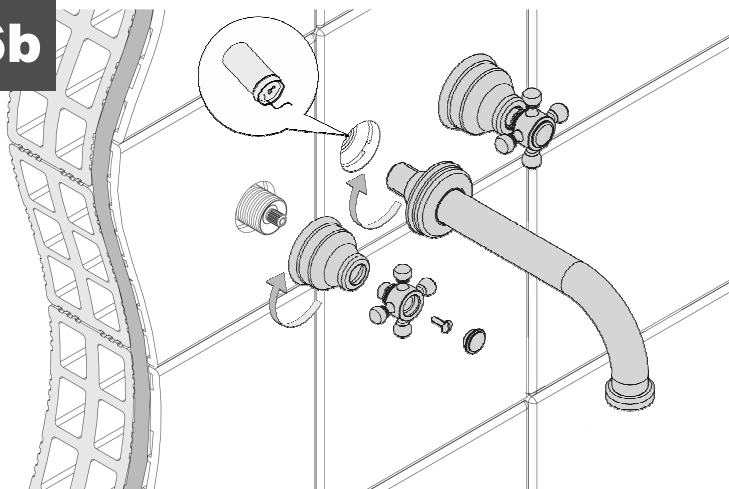
für
14.959050.2.01 / 14.959000.2.01 / 14.959060.2.01

6a



für
32.959000.1.xx / 32.959000.2.xx / 32.959000.3.xx

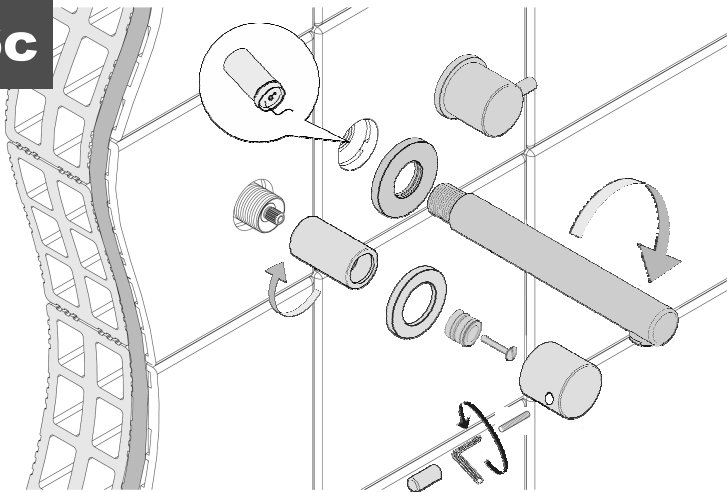
6b



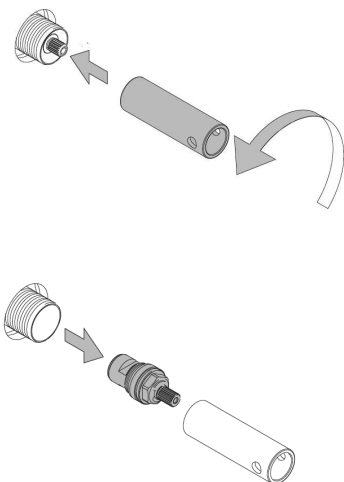
Montage

für
17.959050.1.09 / 17.959000.1.09 / 17.959060.1.09

6c



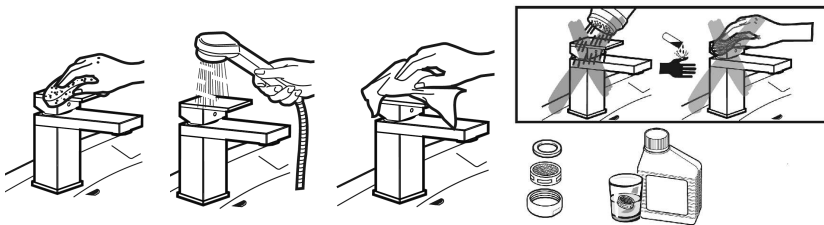
Austausch Oberteile



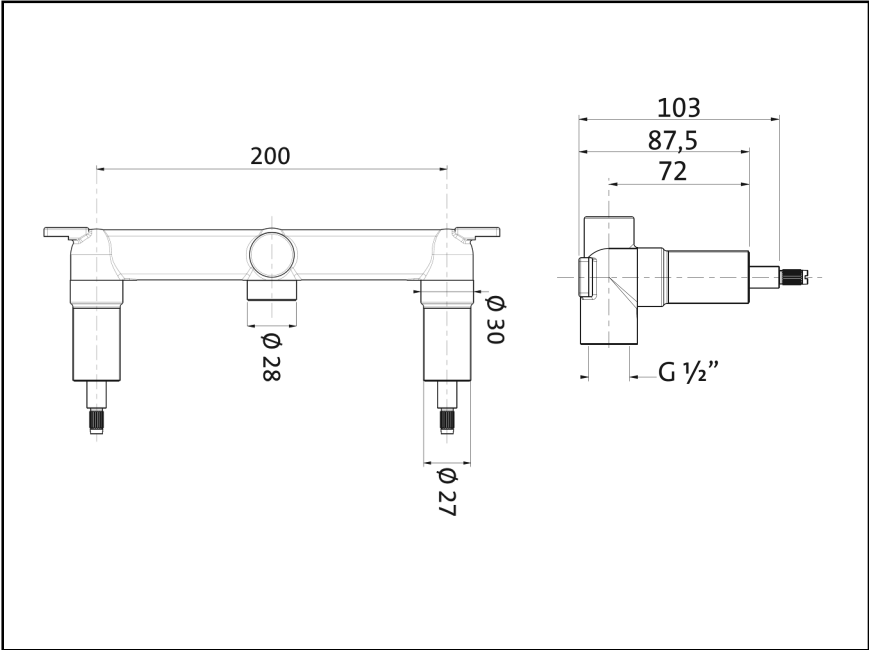
1. Wasserzufuhr absperrn
2. Griff, Griffhülse, Rosette entfernen
3. Oberteil mit Hilfe des Steckschlüssels (Lieferumfang 11.725205.1.09) entnehmen
4. Neues Oberteil einsetzen
5. Zusammenbau in umgekehrter Reihenfolge

Reinigung

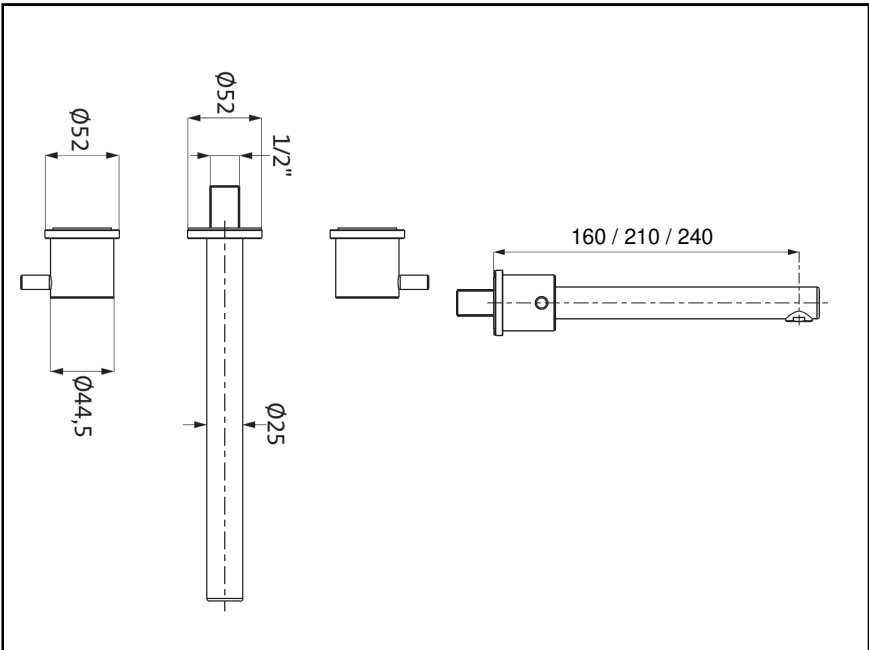
- ◆ Es dürfen nur Reinigungsmittel verwendet werden, die für die jeweilige Oberfläche geeignet sind.
- ◆ Die Reinigung sollte bedarfsgerecht und nach Gebrauchsanweisung des verwendeten Reinigungsmittels erfolgen.
- ◆ Sprühreiniger keinesfalls direkt auf die Armaturen und Accessoires sprühen, sondern auf ein Reinigungstuch aufbringen und damit die Reinigung durchführen. Der feine Sprühnebel kann in Öffnungen und Spalten unserer Produkte eindringen und dort Schäden verursachen.
- ◆ Benutzen Sie keine chlorhaltigen oder stark aggressive Reiniger, Spiritus, Bleichmittel oder Verdünner. Diese können zu Oberflächenkorrosion und Fleckenbildung führen. Abrasiv wirkende Reinigungshilfsmittel und Geräte, wie Scheuermittel, Padschwämme und Mikrofasertücher, dürfen ebenfalls nicht verwendet werden.
- ◆ Zur schonenden Reinigung bitte nur leicht säurehaltige Reiniger benutzen.
- ◆ Nach kurzer Einwirkzeit und erfolgter Reinigung, muss das Produkt mit ausreichend klarem Wasser abgespült werden, um eventuell verbliebene Produktanhaftungen von Reinigungsmitteln und Verschmutzungen zu entfernen.
- ◆ Auch Körperreinigungsmittel, wie z.B. Seife, Shampoo, Duschgel können Schäden verursachen. Diese Substanzen müssen ebenfalls sorgfältig abgespült werden.
- ◆ Achtung: Vermeiden Sie bitte den Kontakt zwischen unseren Edelstahl-Produkten und eisenhaltigen Materialien (wie z.B. Padschwämmen, Stahlwolle und eisenhaltigem Wasser). Der Kontakt würde zu einer rostähnlichen Fleckenbildung auf der Oberfläche führen.



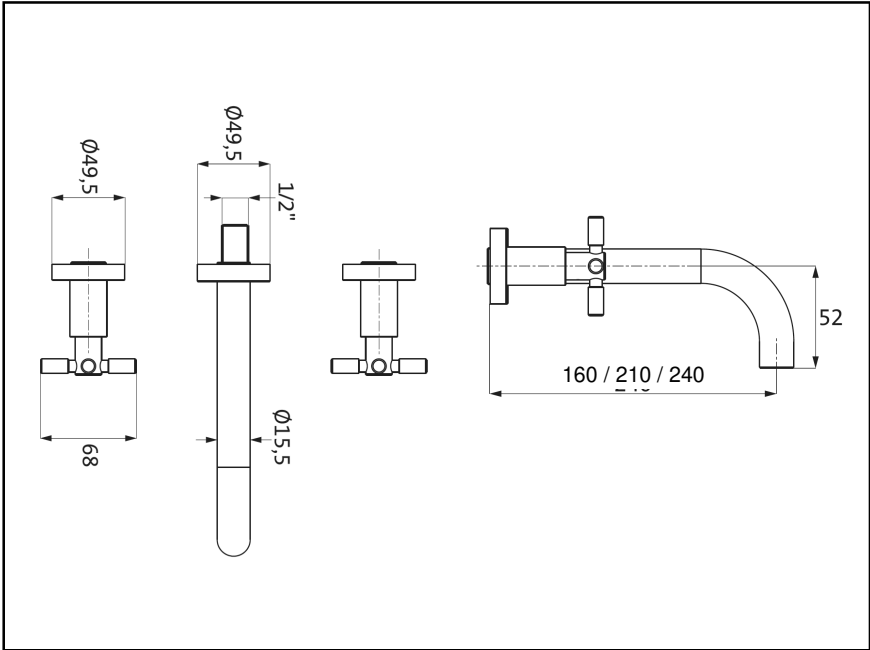
11.725205.1.09



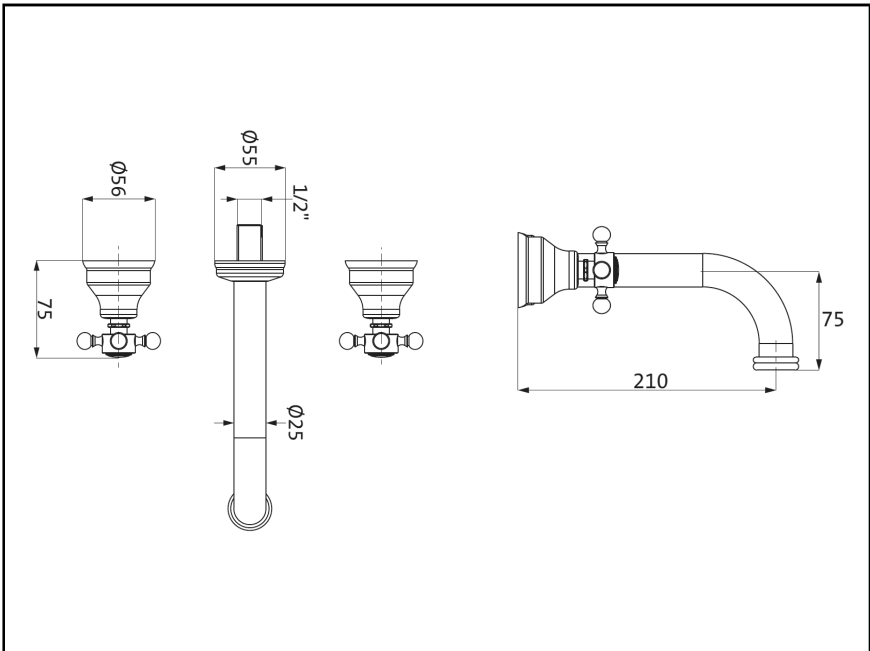
17.959050.1.09 / 17.959000.1.09 / 17.959060.1.09



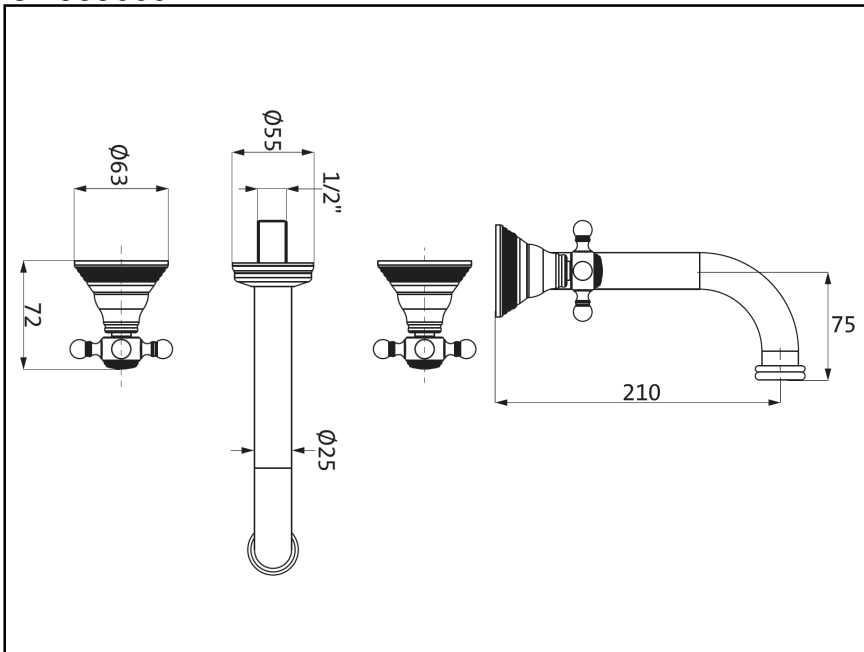
14.959050.2.01 / 14.959000.2.01 / 14.959060.2.01



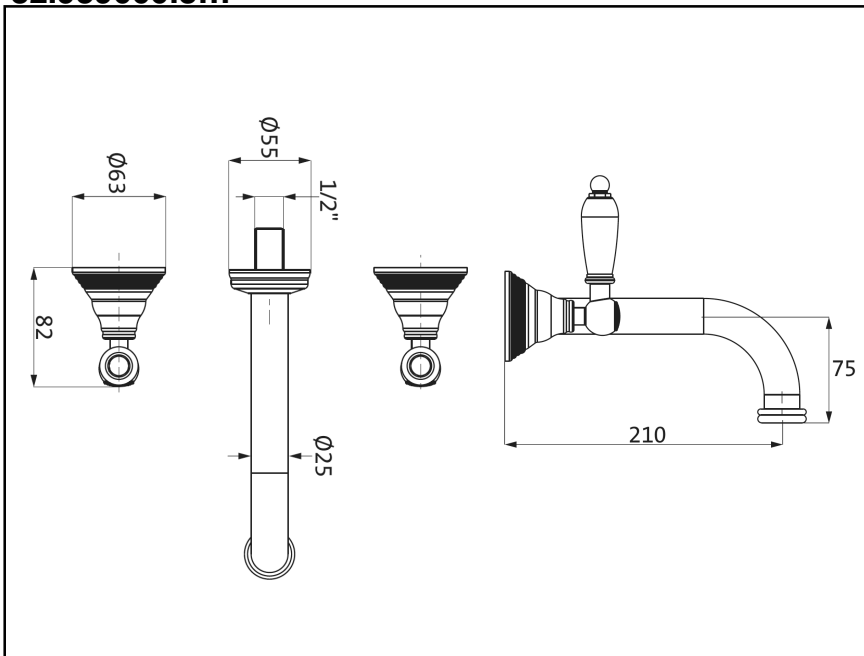
32.959000.1...



32.959000.2...



32.959000.3...





herzbach GmbH

Am Redder 9
24558 Henstedt-Ulzburg

Tel.: +49 41 93 - 880 39-0
Fax: +49 41 93 - 880 39-99

info@herzbach.com
www.herzbach.com

MBRB0119