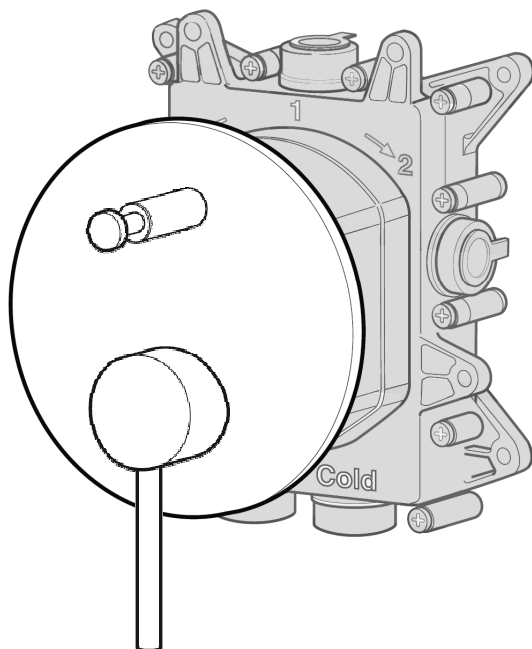


# DE Montageanleitung



LOGIC PLUS Einhebelmischer  
Unterputz

**herzbach** 

## Wichtige Hinweise



- Produkte aus unserem Hause sind ausschließlich durch sanitäre Fachhandwerker zu montieren.
- Unser Produkt muss nach den gültigen Normen montiert werden.
- Die Rohrleitungen müssen vor dem Einbau geprüft und gut gespült werden.
- Nach dem Einbau ist eine Druckprüfung mit Protokoll durchzuführen.
- Für Armaturen, die nicht mit der gelieferten Ausstattung montiert werden, übernehmen wir keine Haftung.
- Im Abgang der Mischwasserleitung dürfen keine Absperrventile nachgeschaltet werden.
- Durch Lötverbindungen werden die Gummieinsätze beschädigt. Aus diesem Grund sollten nur Schraub-, Press- bzw. Schiebehülsenverbindungen vorgenommen werden.
- Vor der Montage muss das Produkt auf Transportschäden untersucht werden. Nach Einbau des Produkts können Transport- bzw. Oberflächenschäden nicht anerkannt werden.

**Technische Daten:**

Mindestfließdruck	0,5 bar
Betriebsdruck	max. 5 bar
Empfohlener Betriebsdruck	3 bar

**ab 5 bar Druckminderer einbauen**

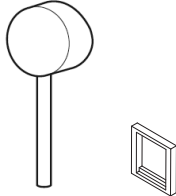
Heißwassertemperatur	max. 80°C
Anschlussmaße	G 1/2"

Die Armatur ist eigensicher gegen Rückfließen. Für eine Absicherung nach den Kriterien der EN 1717 ist zusätzlich bauseits eine zugelassene Sicherheitseinrichtung einzusetzen.

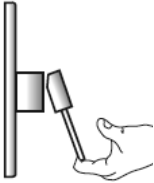
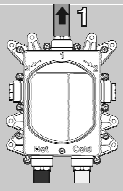
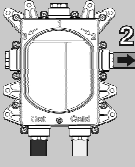
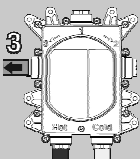
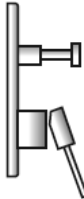
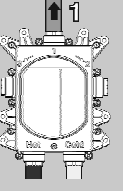
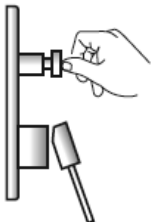
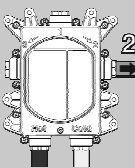
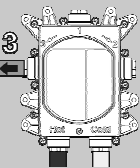
**Montage *LOGIC PLUS Einhebelmischer***

Lieferumfang	Seite 4
Durchflussmengen	Seite 5
Montage	ab Seite 6
Reinigung	Seite 11

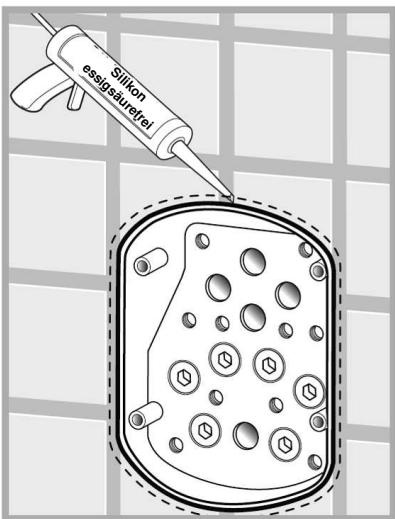
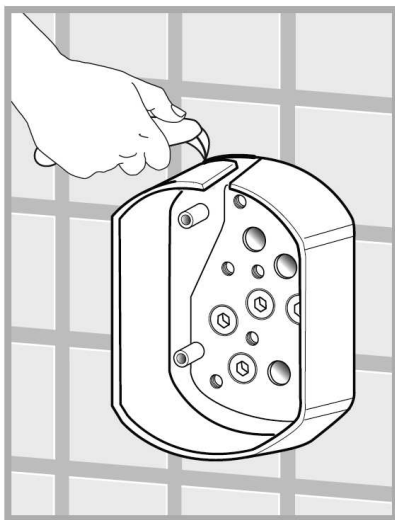
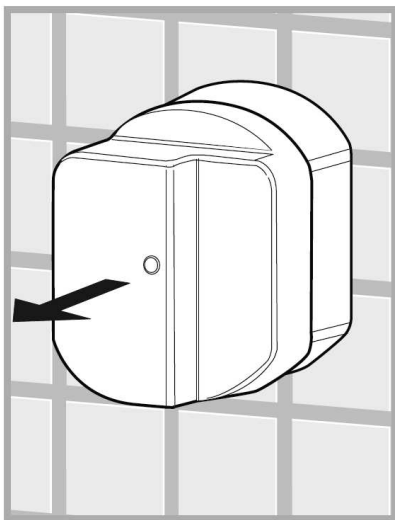
## LOGIC PLUS Einhebelmischer - Lieferumfang

	<p>Bediengriff Hebelspacer (Abstandshalter)</p>
	<p>Montagesatz Umstellung (für Wannenmischer)</p>
<p>Wanne</p>  <p>Brause</p>	<p>Montagesatz Mischer</p>
	<p>Blende mit Blendenträger und Befestigung</p>
	<p>Schraubensatz</p>
	<p>Inbusschlüssel</p>

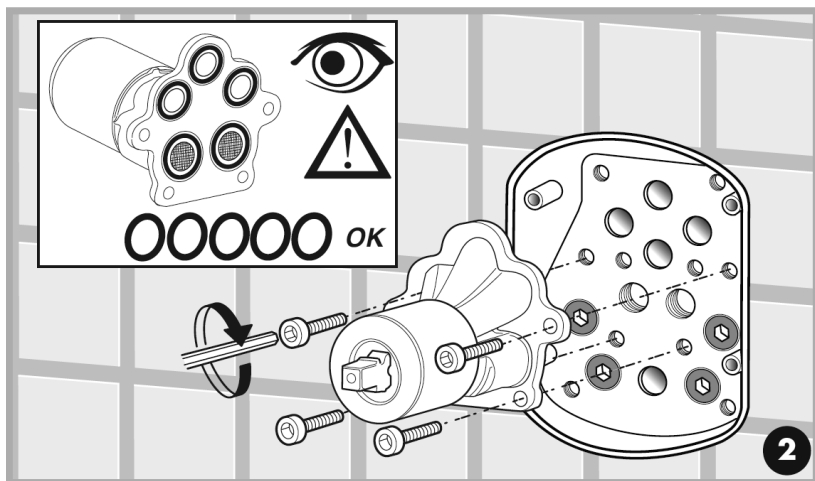
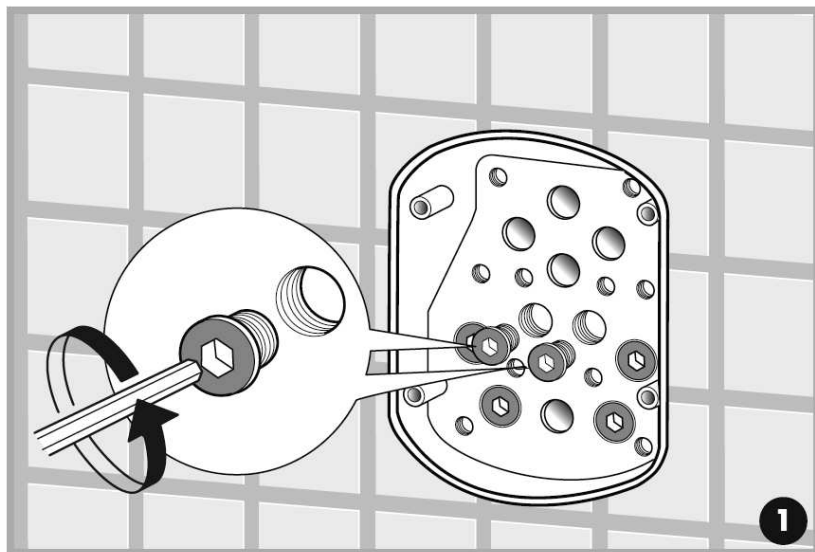
# LOGIC PLUS-Box - Durchfluss 3 bar

	Abgang 1	Abgang 2	Abgang 3
 <p>Brause Einhebelmischer</p>	   <p style="text-align: center;"><b>27 l/min</b></p>		
 <p>Wannen Einhebelmischer (Hauptverbraucher)</p>	 <p style="text-align: center;"><b>24 l/min</b></p>		
 <p>Wannen Einhebelmischer (Nebenverbraucher)</p>	  <p style="text-align: center;"><b>21 l/min</b></p>		

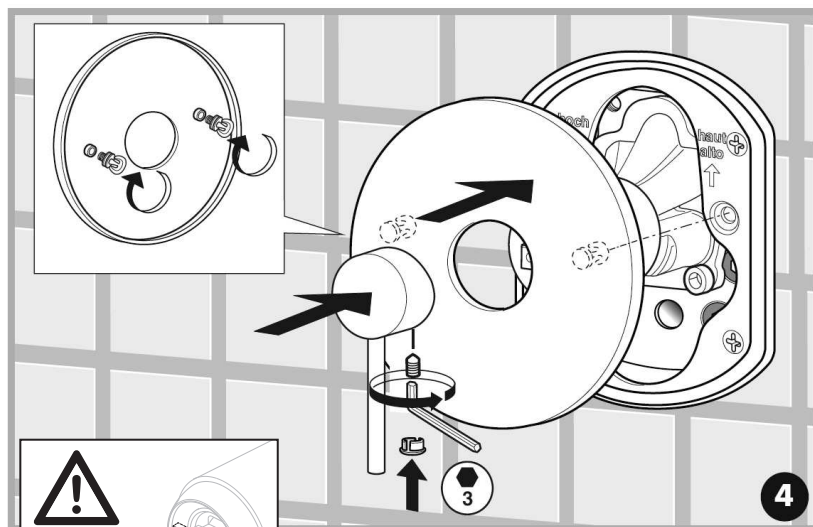
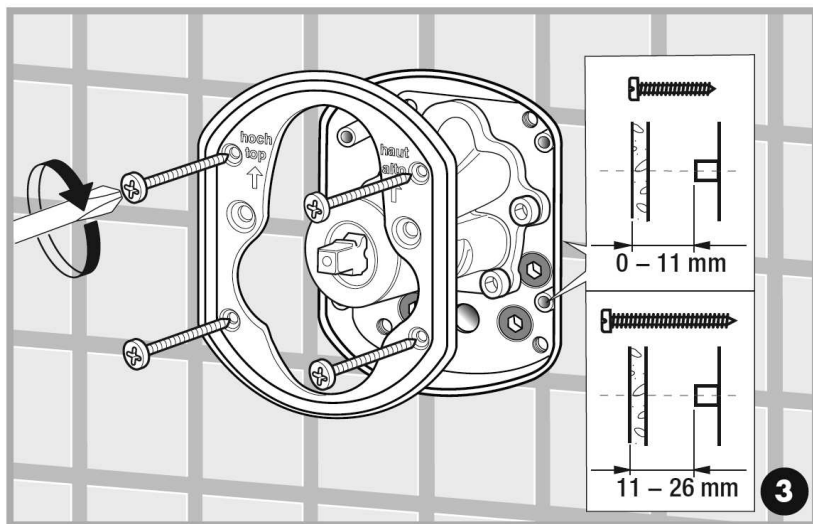
## LOGIC PLUS Einhebelmischer - Montage



# LOGIC PLUS Einhebelmischer Brause - Montage



## LOGIC PLUS Einhebelmischer Brause - Montage

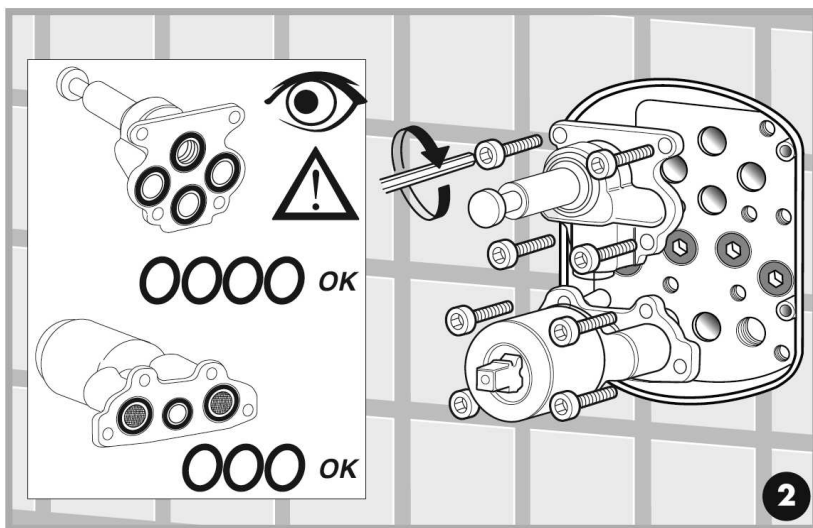
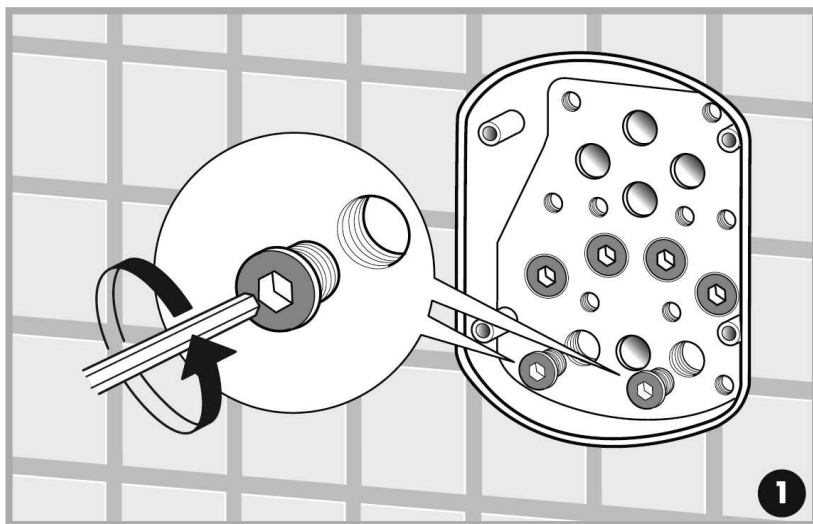


### ACHTUNG!

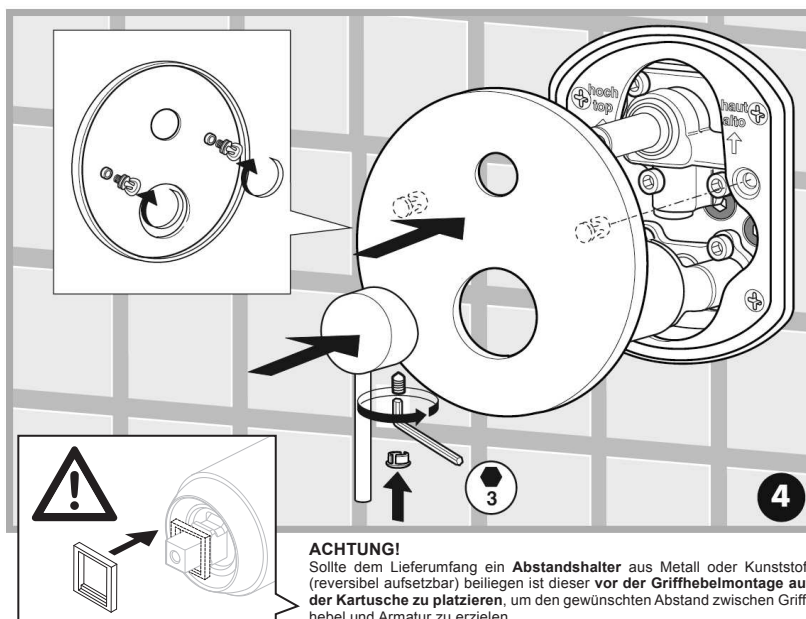
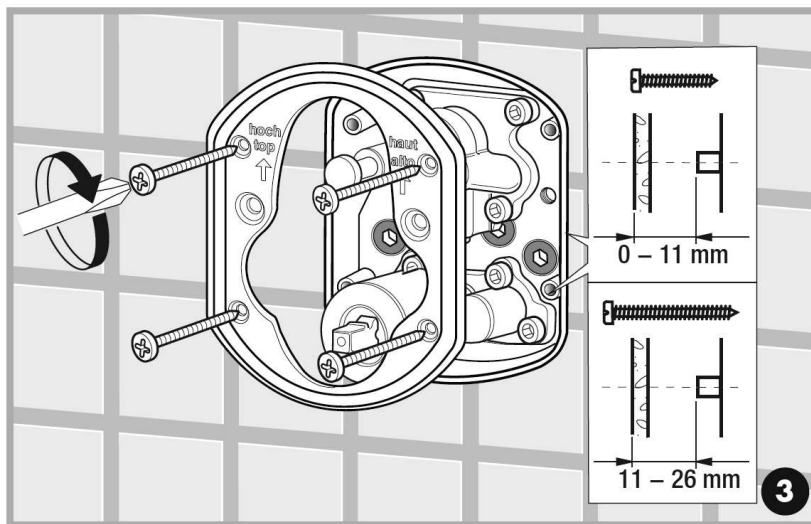
Sollte dem Lieferumfang ein **Abstandshalter** aus Metall oder Kunststoff (reversibel aufsetzbar) beiliegen ist dieser **vor der Griffhebmontage auf der Kartusche zu platzieren**, um den gewünschten Abstand zwischen Griffhebel und Armatur zu erzielen.



# LOGIC PLUS Einhebelmischer Wanne - Montage

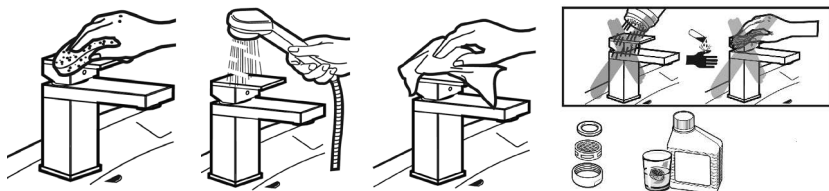


## LOGIC PLUS Einhebelmischer Wanne - Montage



## Reinigung

- Es dürfen nur Reinigungsmittel verwendet werden, die für die jeweilige Oberfläche geeignet sind.
- Die Reinigung sollte bedarfsgerecht und nach Gebrauchsanweisung des verwendeten Reinigungsmittels erfolgen.
- Sprühreiniger keinesfalls direkt auf die Armaturen und Accessoires sprühen, sondern auf ein Reinigungstuch aufbringen und damit die Reinigung durchführen. Der feine Sprühnebel kann in Öffnungen und Spalten unserer Produkte eindringen und dort Schäden verursachen.
- Benutzen Sie keine chlorhaltigen oder stark aggressive Reiniger, Spiritus, Bleichmittel oder Verdüner. Diese können zu Oberflächenkorrosion und Fleckenbildung führen. Abrasiv wirkende Reinigungshilfsmittel und Geräte, wie Scheuermittel, Padschwämme und Mikrofasertücher, dürfen ebenfalls nicht verwendet werden.
- Zur schonenden Reinigung bitte nur leicht säurehaltige Reiniger benutzen.
- Nach kurzer Einwirkzeit und erfolgter Reinigung, muss das Produkt mit ausreichend klarem Wasser abgespült werden, um eventuell verbliebene Produktanhaftungen von Reinigungsmitteln und Verschmutzungen zu entfernen.
- Auch Körperreinigungsmittel, wie z.B. Seife, Shampoo, Duschgel können Schäden verursachen. Diese Substanzen müssen ebenfalls sorgfältig abgespült werden.
- Achtung: Vermeiden Sie bitte den Kontakt zwischen unseren Edelstahl-Produkten und eisenhaltigen Materialien (wie z.B. Padschwämmen, Stahlwolle und eisenhaltigem Wasser). Der Kontakt würde zu einer rostähnlichen Fleckenbildung auf der Oberfläche führen.





**herzbach GmbH**

Am Redder 9

24558 Henstedt-Ulzburg

Tel.: +49 41 93 - 880 39-0

Fax: +49 41 93 - 880 39-99

[info@herzbach.com](mailto:info@herzbach.com)

[www.herzbach.com](http://www.herzbach.com)