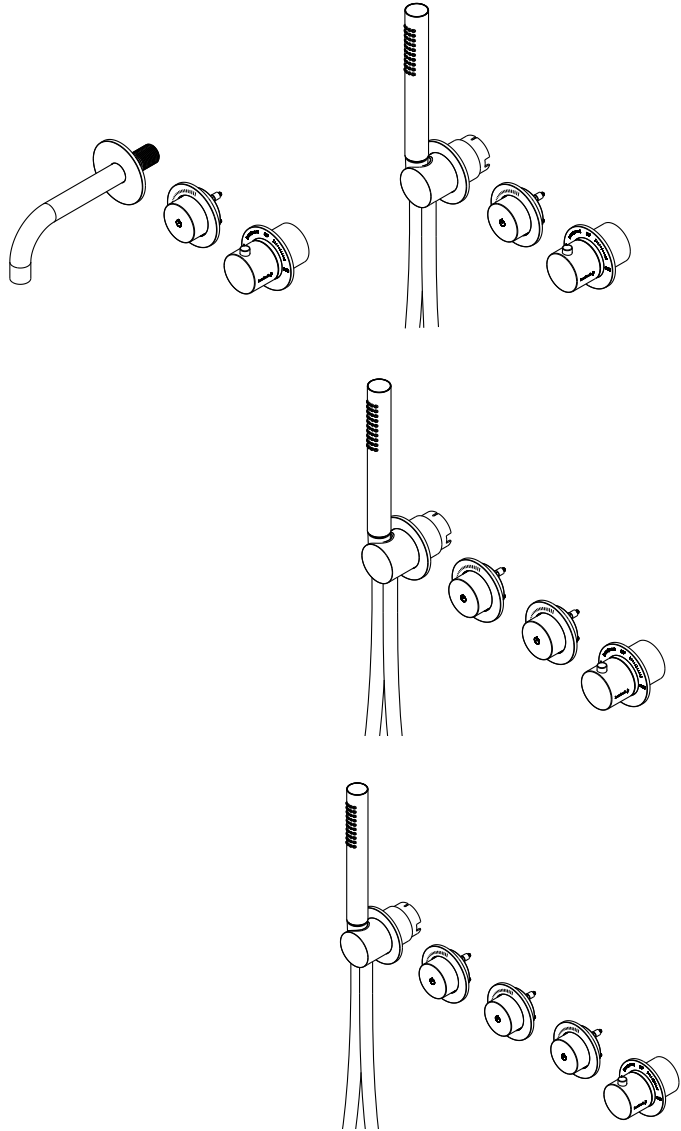


MONTAGEANLEITUNG
ASSEMBLING INSTRUCTIONS

herzbach



MODUL7
PUSH THERMOSTAT SICHTTEILE
AESTHETICAL PARTS PUSH THERMOSTAT

WICHTIGE HINWEISE

Produkte aus unserem Hause sind ausschließlich durch sanitäre Fachhandwerker und nach den gültigen Normen zu montieren

Vor der Montage muss das Produkt auf Transportschäden untersucht werden. Nach Einbau des Produkts können Transport- bzw. Oberflächenschäden nicht anerkannt werden.

Vor der Montage muss eine Spülung der Rohrleitungen durchgeführt sowie ein Spülprotokoll erstellt und dem Auftraggeber/Bauherren übergeben werden.

Nach erfolgter Montage muss eine Druckprüfung durchgeführt sowie ein Dichtheitsprüfprotokoll erstellt und dem Auftraggeber/Bauherren übergeben werden.

Unsere Produkte sind nicht für den Einsatz in Dampfbädern, Solebädern oder im Außenbereich konzipiert.

Ab einem Wasserdruck von 5 bar empfehlen wir den Einbau eines Druckminderers.

TECHNISCHE DATEN TECHNICAL DATA

Betriebsdruck <i>working pressure</i>		max. 10 bar
Empfohlener Betriebsdruck <i>recommended working pressure</i>	min. 0,5 bar	max. 5 bar
Prüfdruck <i>test pressure</i>		max. 11 bar
Heißwassertemperatur <i>hot water temperature</i>		max. 65° C
Heißwassersperre <i>hot water safety stop</i>		38° C

IMPORTANT

Our products are to be installed exclusively by specialist sanitary tradesmen and must be installed in accordance with the applicable standards.

Before installation, the product must be inspected for transport damage. After installation of the product, no claims can be made for transport or surface damage.

Before installation, the pipelines must be flushed and a flushing report must be drawn up and handed over to the client/builder.

After installation, a pressure test must be done and a leak test report must be drawn up and handed over to the client/builder.

Our products are not designed for use in steam baths, brine baths or outdoor areas.

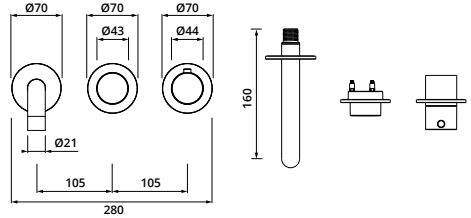
From a water pressure of 5 bar, we recommend the installation of a pressure reducer.

**WASCHTISCH PUSH THERMOSTAT
160/210/240 MM**

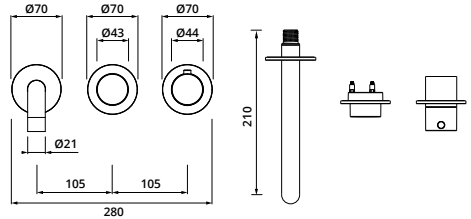
**WASHBASIN PUSH THERMOSTAT
160/210/240 MM**



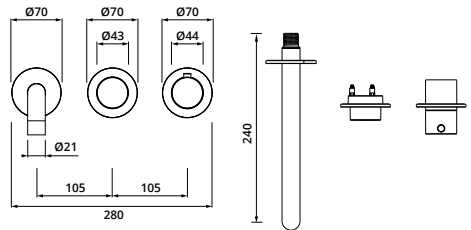
Art.-Nr. 70.701603.1.XX 160 mm



Art.-Nr. 70.702103.1.XX 210 mm



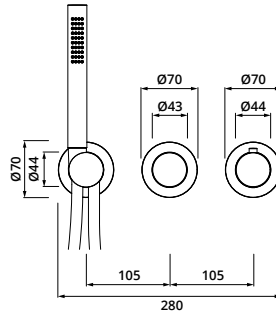
Art.-Nr. 70.702403.1.XX 240 mm



Druck pressure bar	Verbraucher 1 consumer 1 Wandauslauf wall spout		
0,5	2,6		
1,0	3,9		
2,0	5,2		
3,0	5,3		
4,0	5,3		
5,0	5,4		

**PUSH THERMOSTAT-FARBSET
1 VERBRAUCHER**

**PUSH THERMOSTAT
1 CONSUMER**

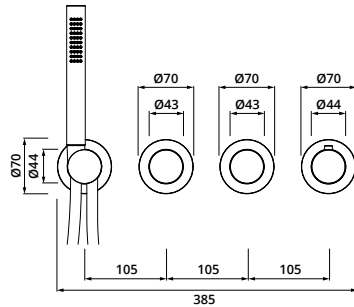


Art.-Nr. 70.701003.1.XX

Druck <i>pressure</i> bar	Verbraucher 1 <i>consumer 1</i> Handbrause <i>hand shower</i>		
0,5	4,4		
1,0	6,0		
2,0	9,0		
3,0	9,3		
4,0	9,3		
5,0	9,5		

**PUSH THERMOSTAT-FARBSET
2 VERBRAUCHER**

**PUSH THERMOSTAT
2 CONSUMER**

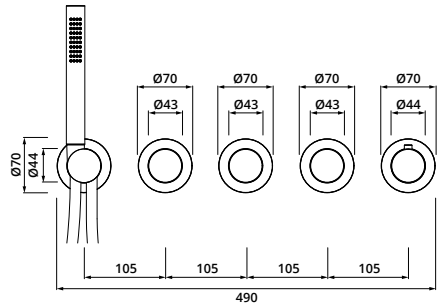


Art.-Nr. 70.702003.1.XX

Druck <i>pressure</i> bar	Verbraucher 1 <i>consumer 1</i> Handbrause <i>hand shower</i>	Verbraucher 2 <i>consumer 2</i> Regenbrause <i>rain shower</i>	
0,5	4,4	8,0	
1,0	6,0	12,2	
2,0	9,0	17,6	
3,0	9,3	21,7	
4,0	9,3	25,0	
5,0	9,5	28,0	

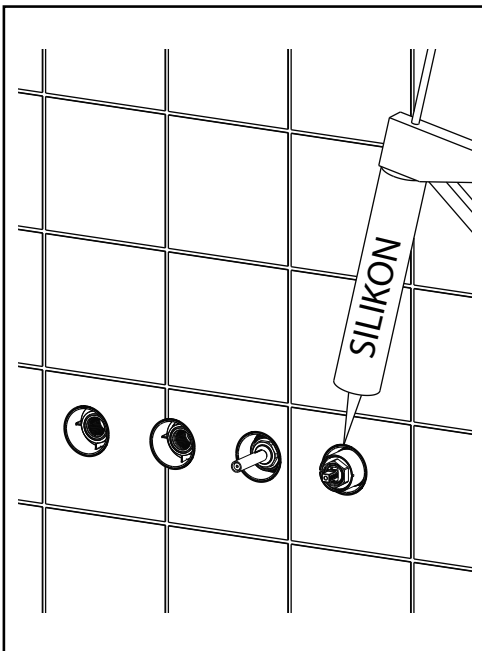
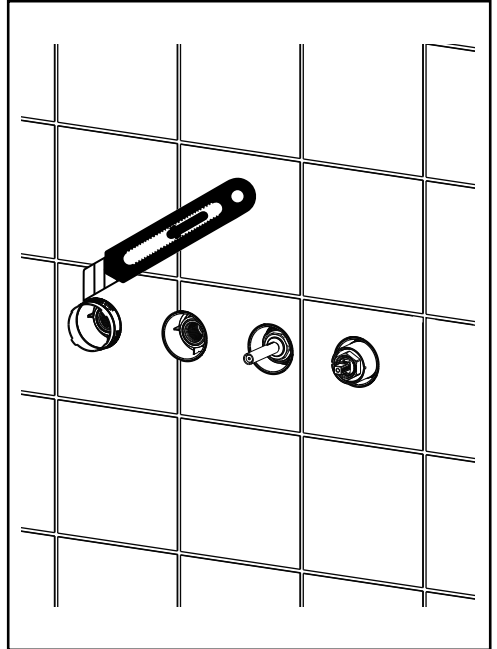
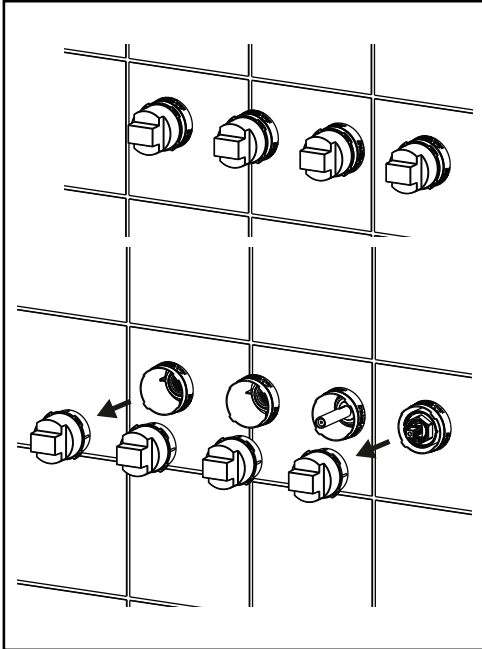
**PUSH THERMOSTAT-FARBSET
3 VERBRAUCHER**

**PUSH THERMOSTAT
3 CONSUMER**

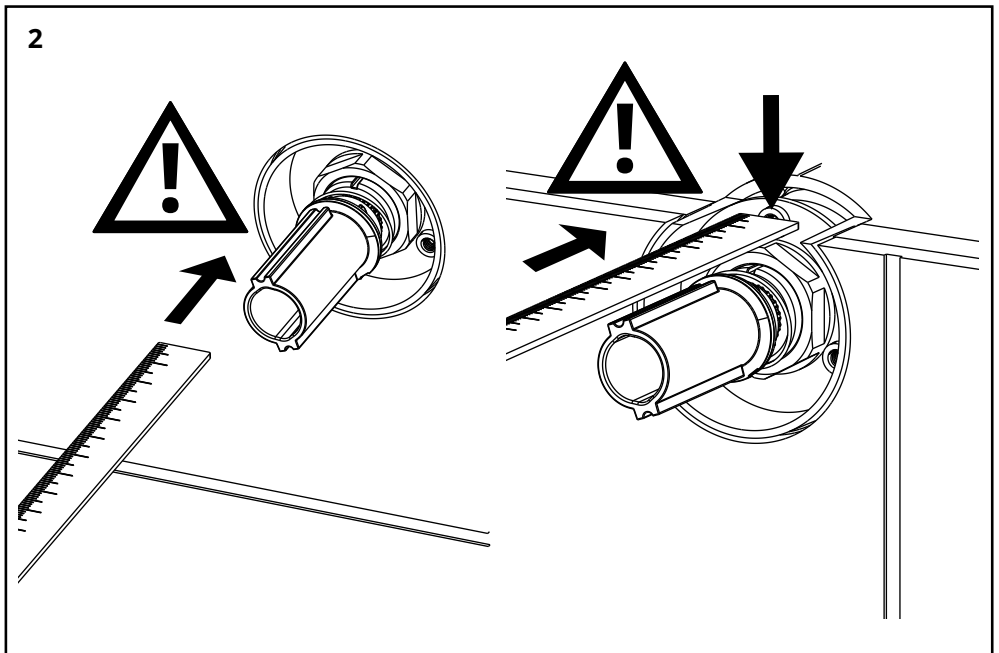
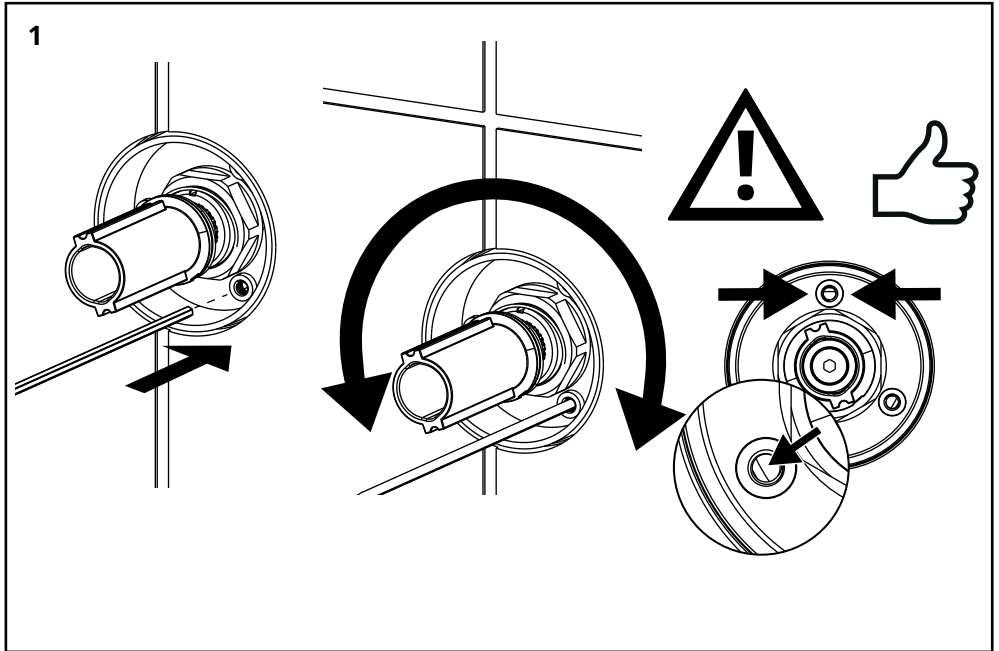


Art.-Nr. 70.703003.1.XX

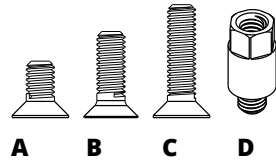
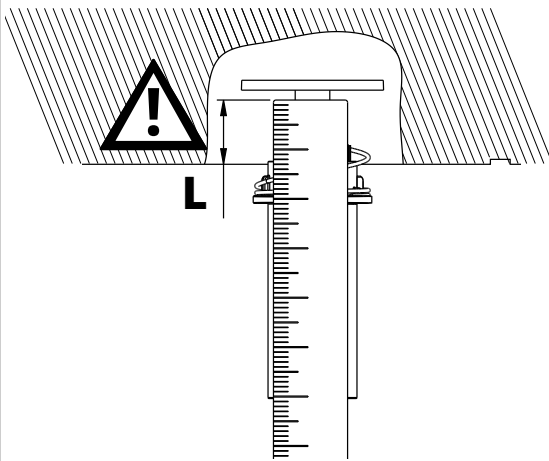
Druck pressure bar	Verbraucher 1 consumer 1 Handbrause hand shower	Verbraucher 2 consumer 2 Schwall cascade wall spout	Verbraucher 3 consumer 3 Regenbrause rain shower
0,5	4,4	7,5	8,0
1,0	6,0	11,7	12,2
2,0	9,0	17,2	17,6
3,0	9,3	21,2	21,7
4,0	9,3	24,5	25,0
5,0	9,5	27,3	28,0



**Kein essigsäurehaltiges
Silikon verwenden!**
*Do not use silicone containing
acetic acid!*



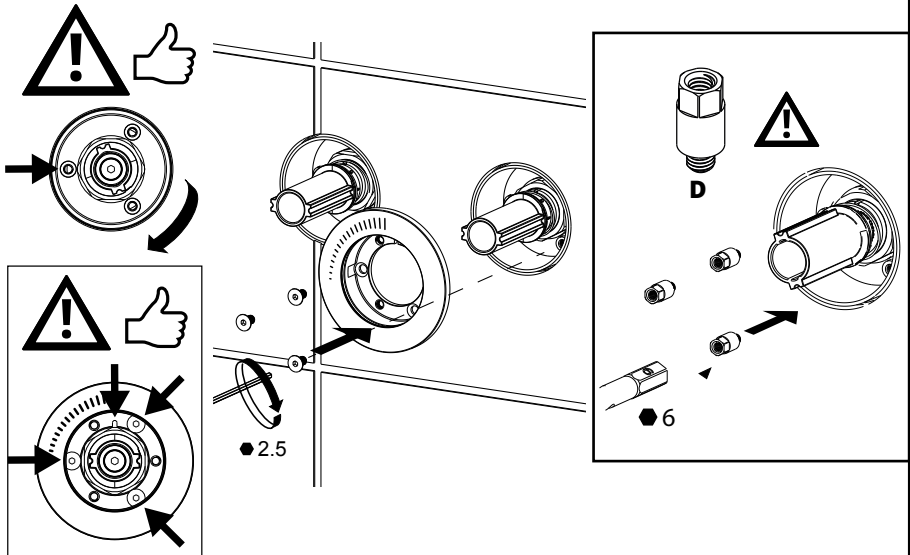
3



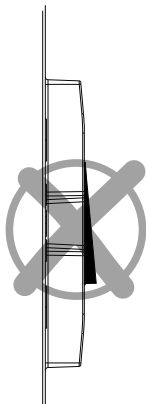
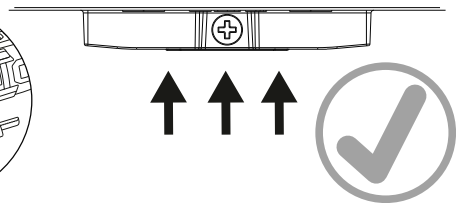
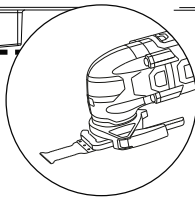
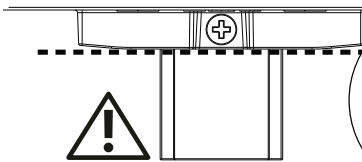
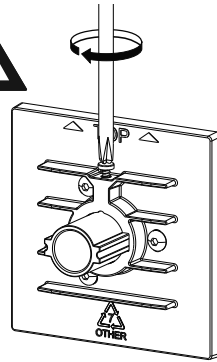
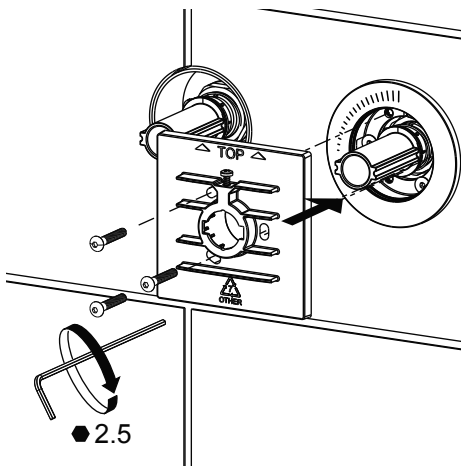
L Länge *length*

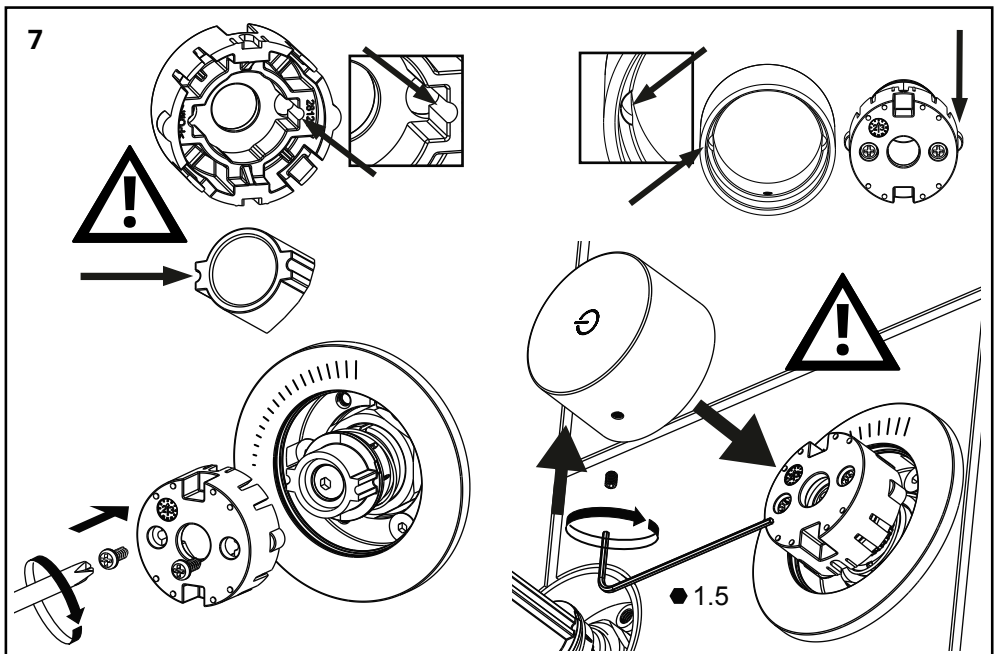
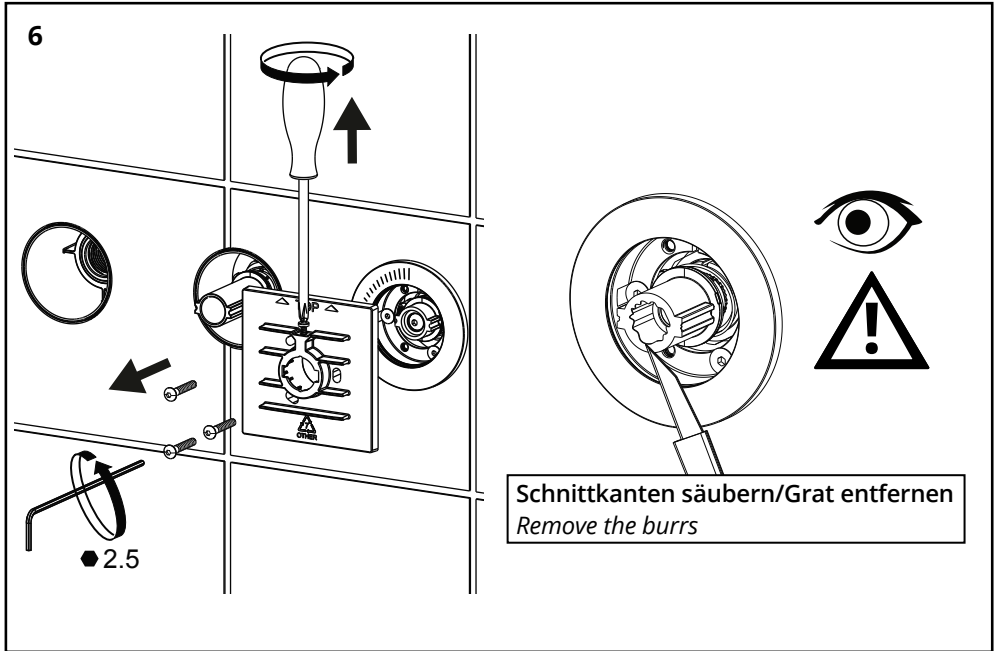
- L = 13-15 mm → A
- L = 16-19 mm → B
- L = 20-23 mm → C
- L = 24-26 mm → A+D
- L = 27-30 mm → B+D
- L = 30-33 mm → C+D

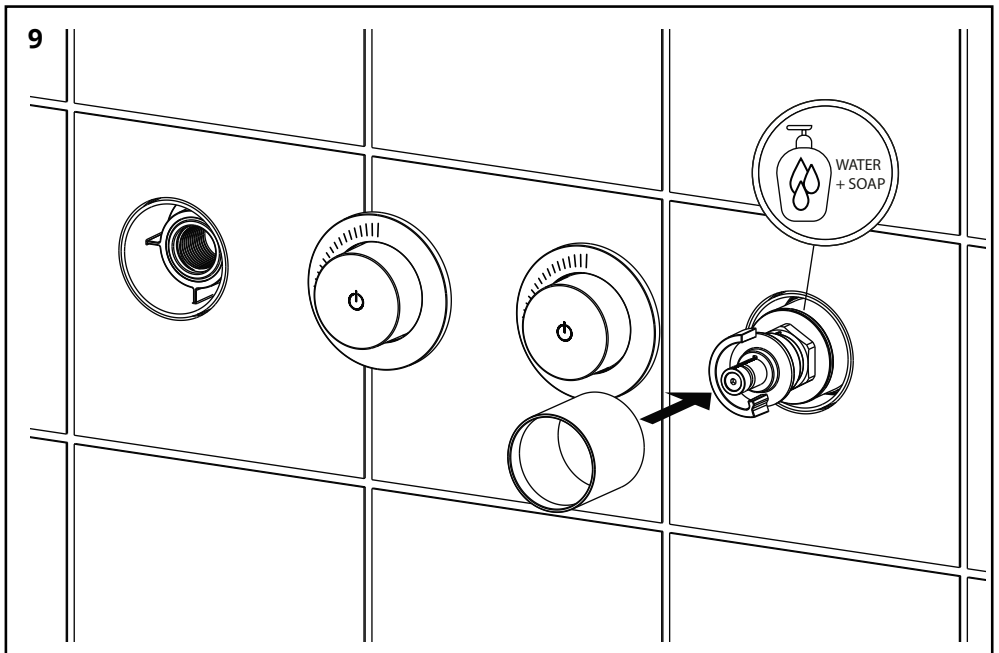
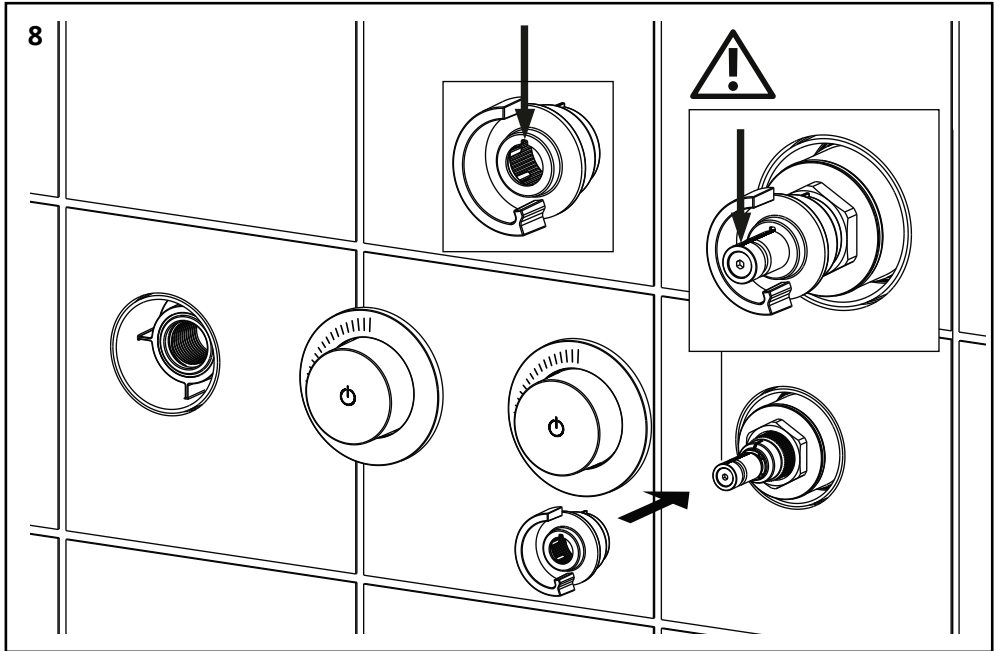
4

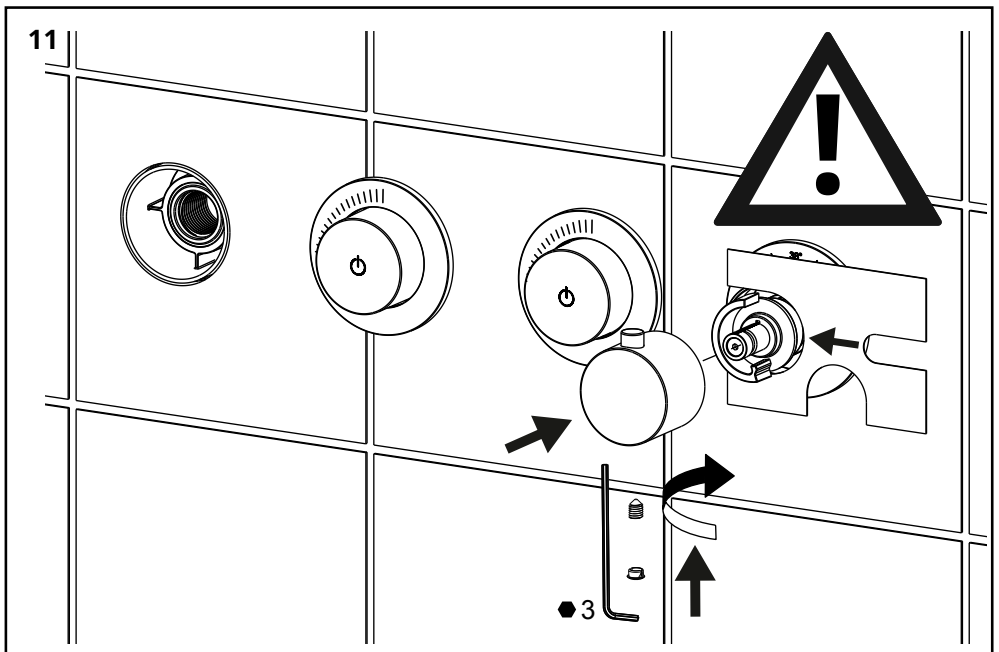
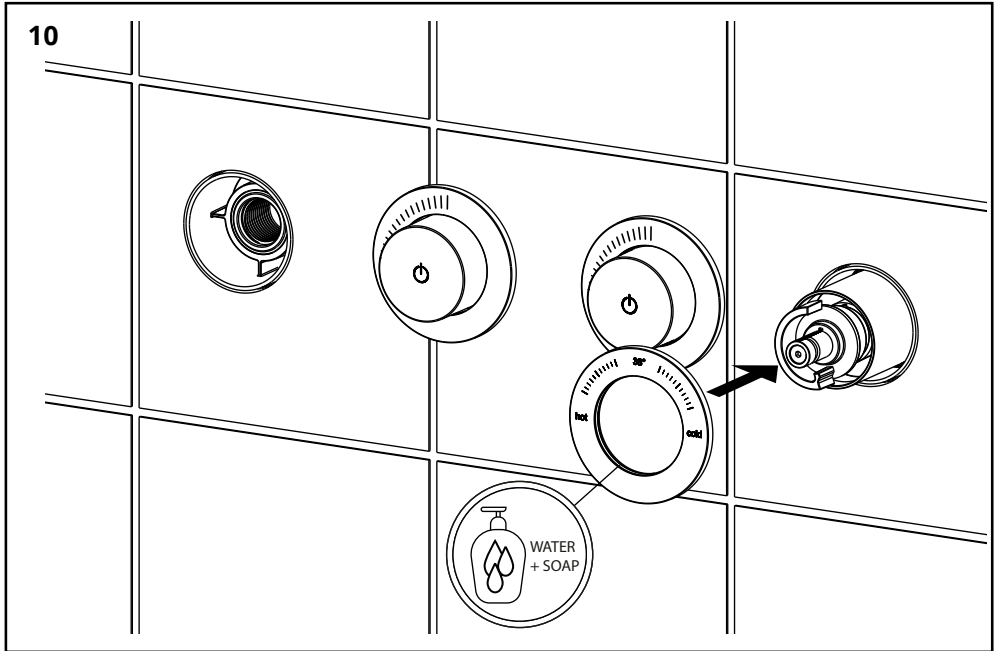


5

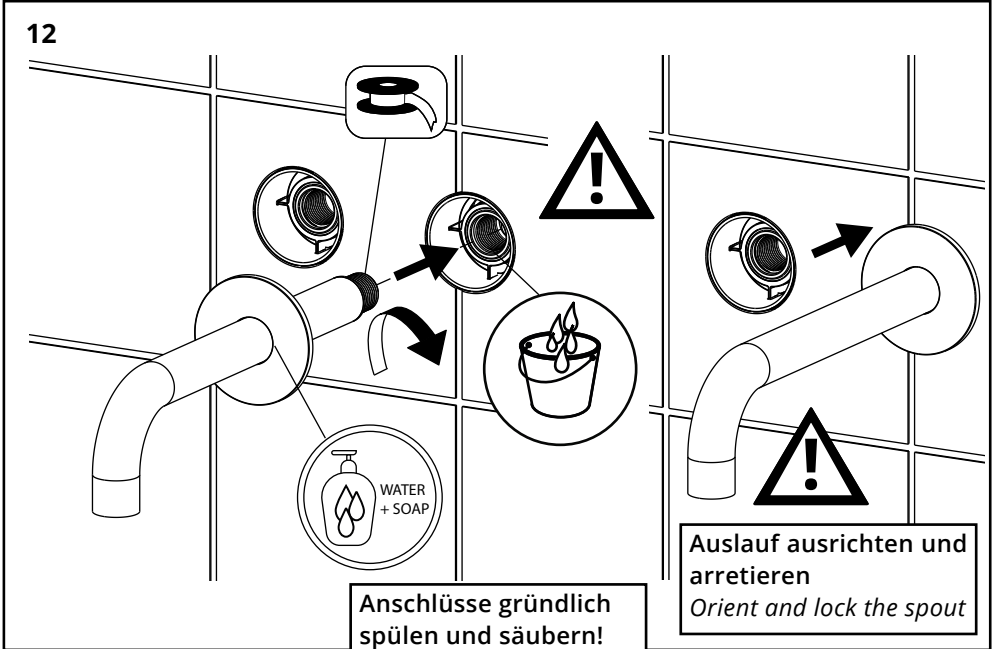








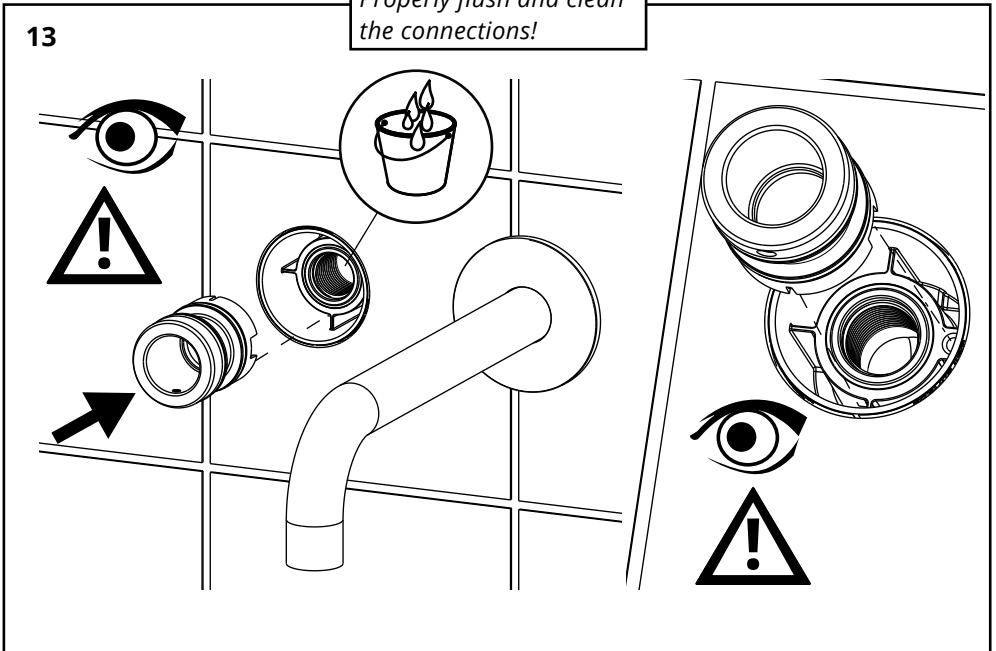
12

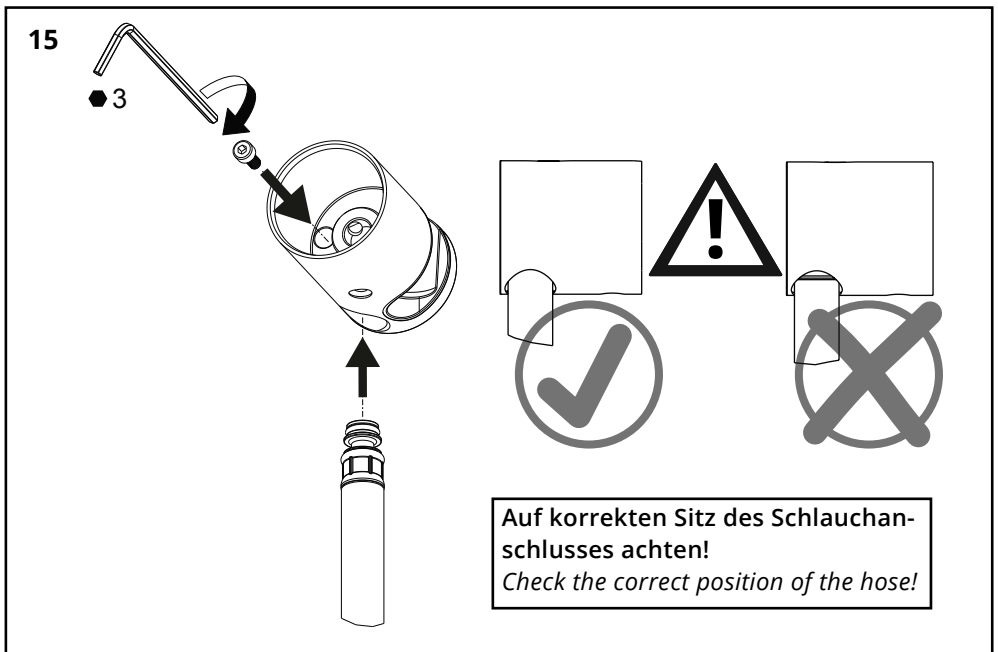
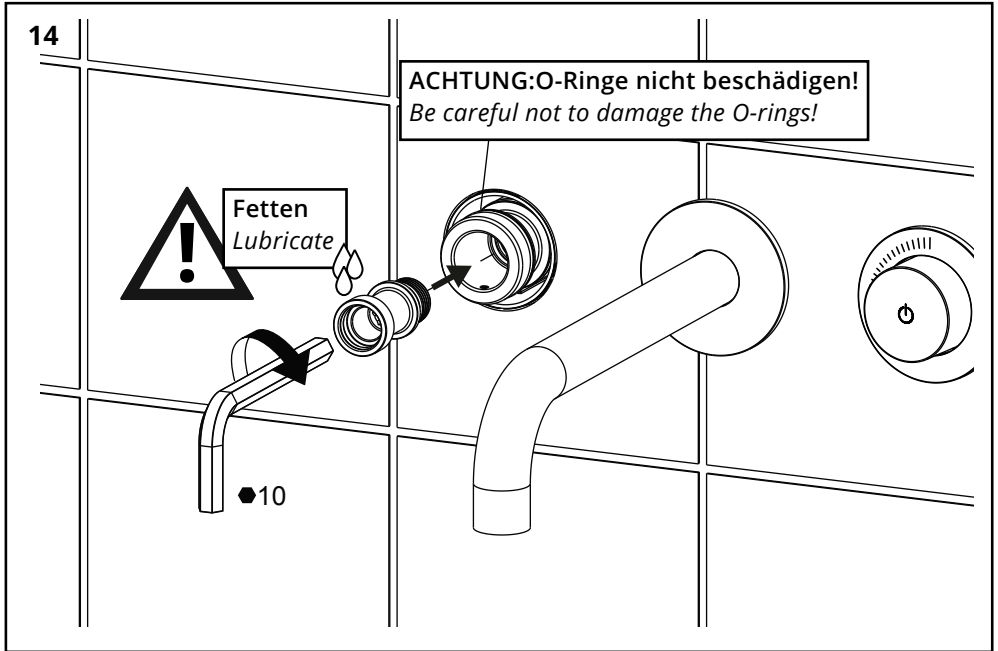


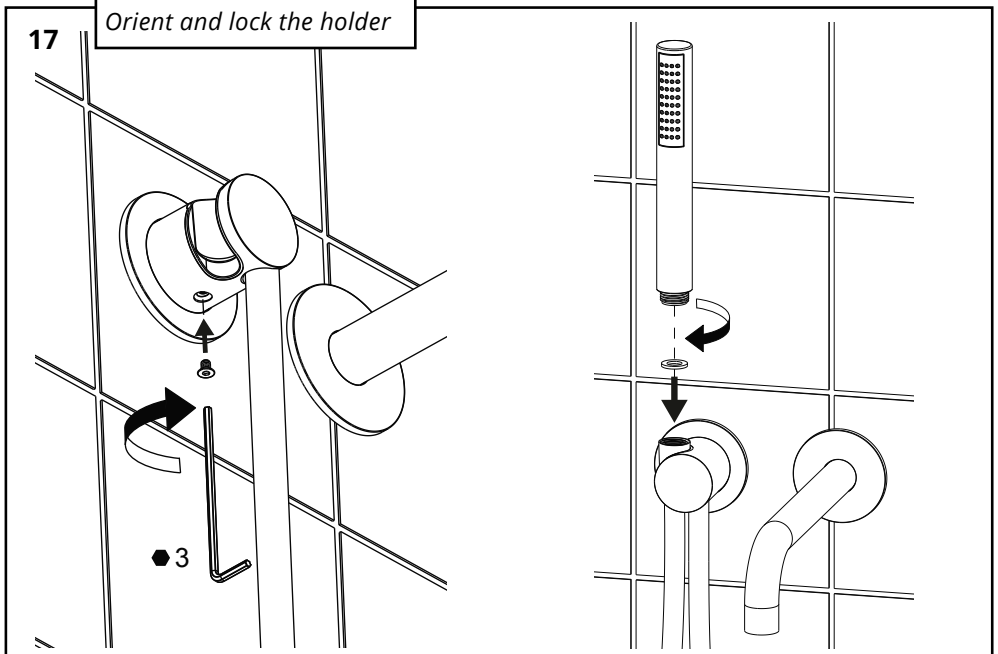
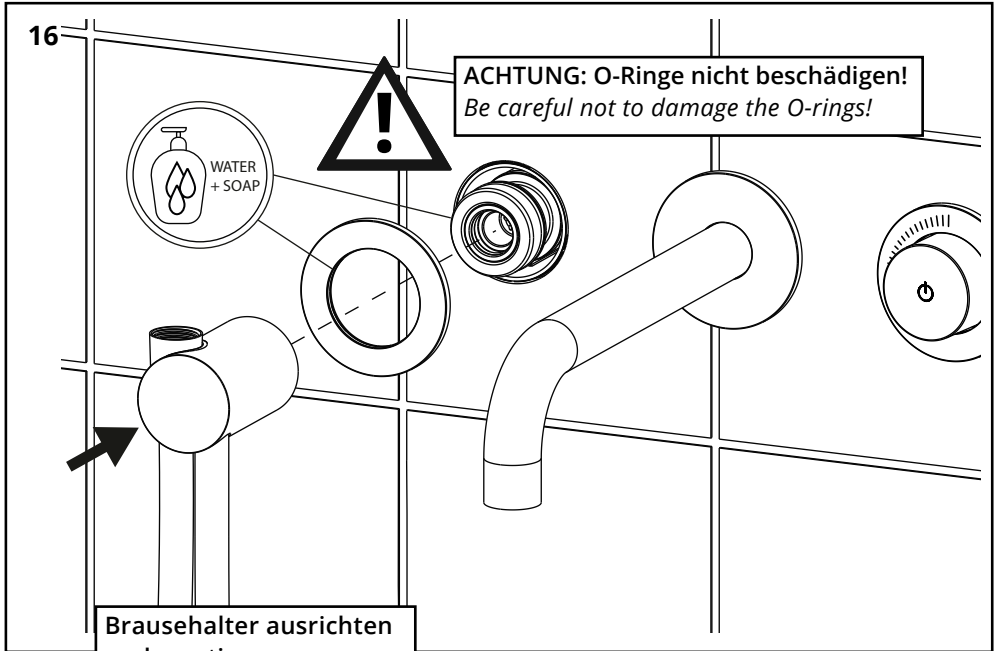
**Anschlüsse gründlich
spülen und säubern!**
*Properly flush and clean
the connections!*

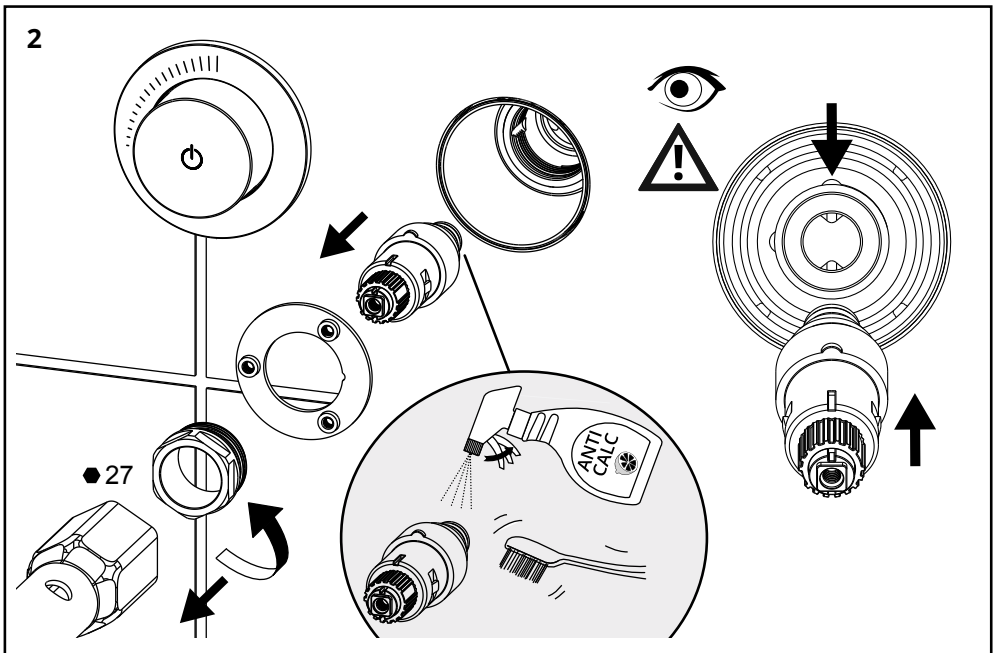
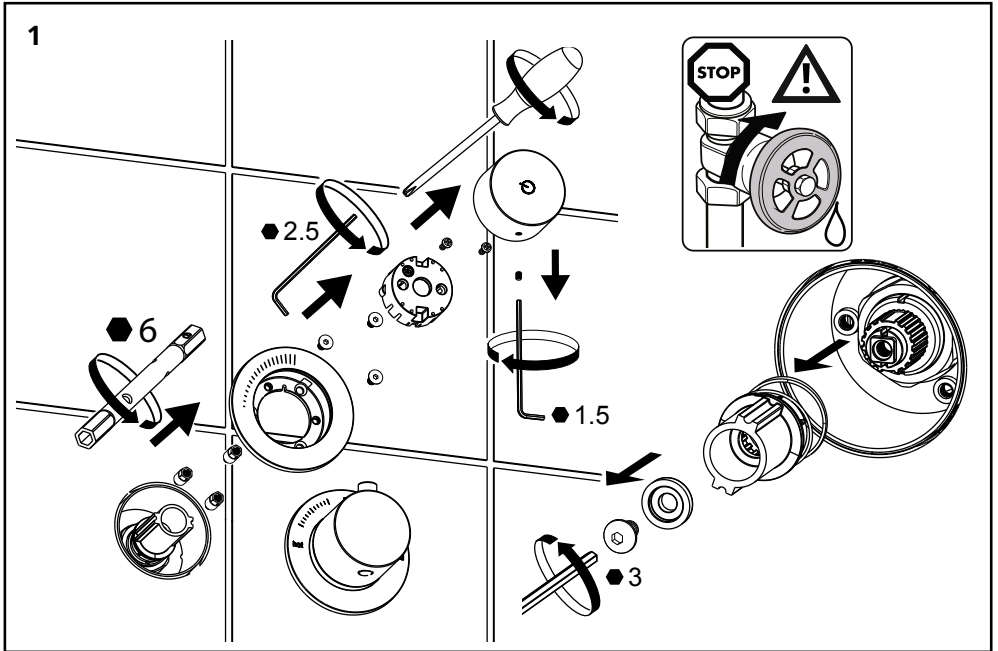
**Auslauf ausrichten und
arretieren**
Orient and lock the spout

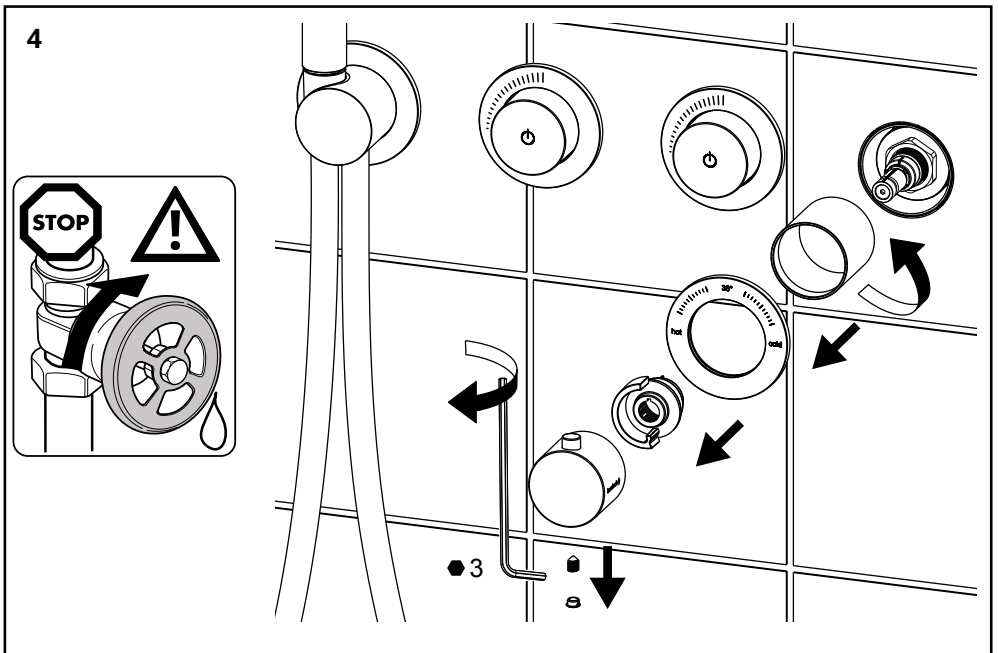
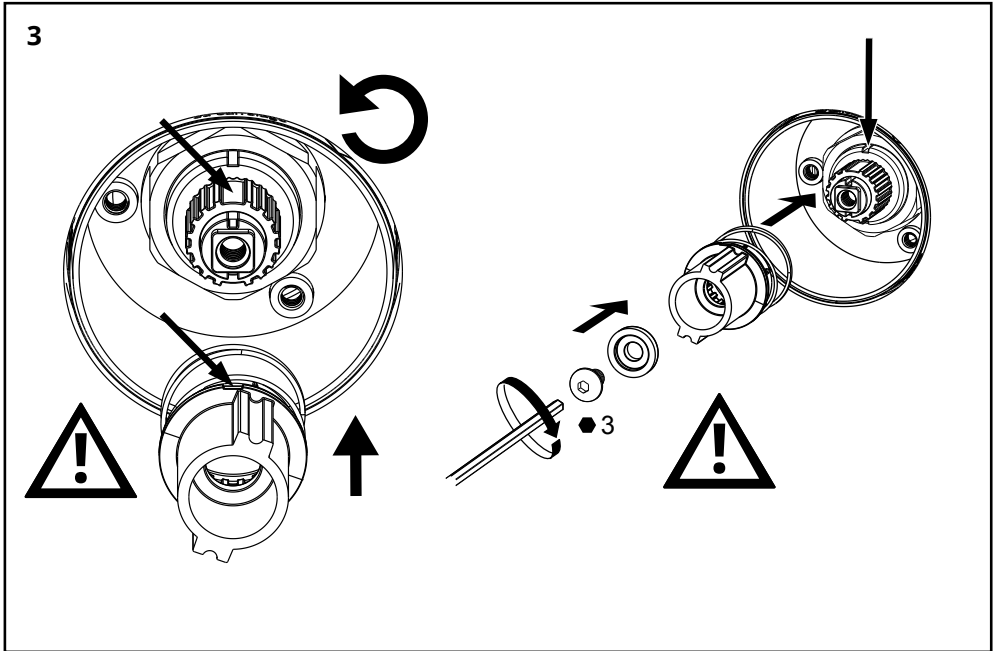
13



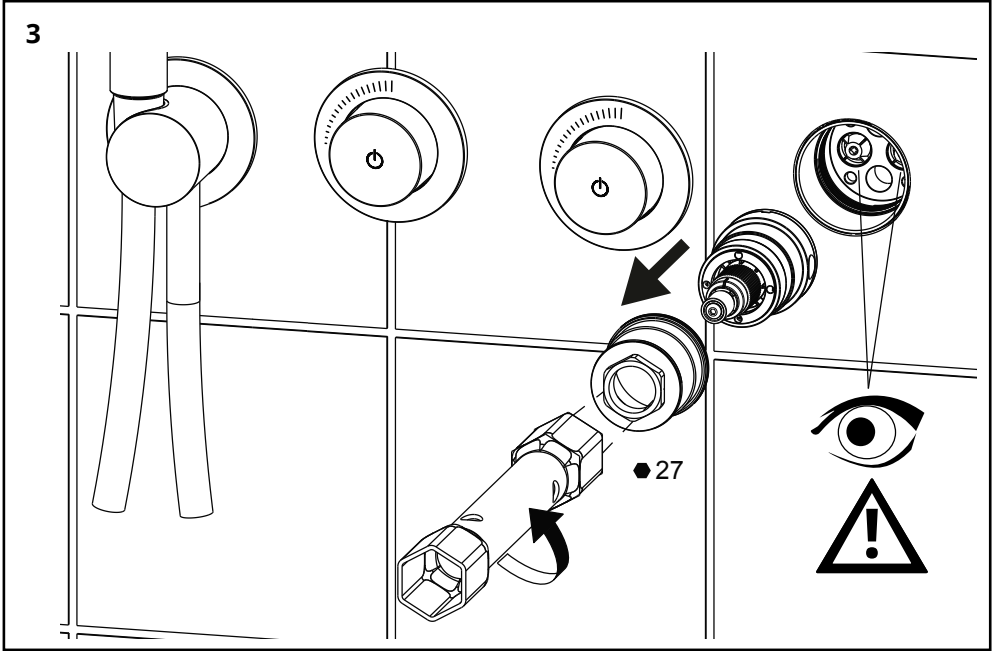




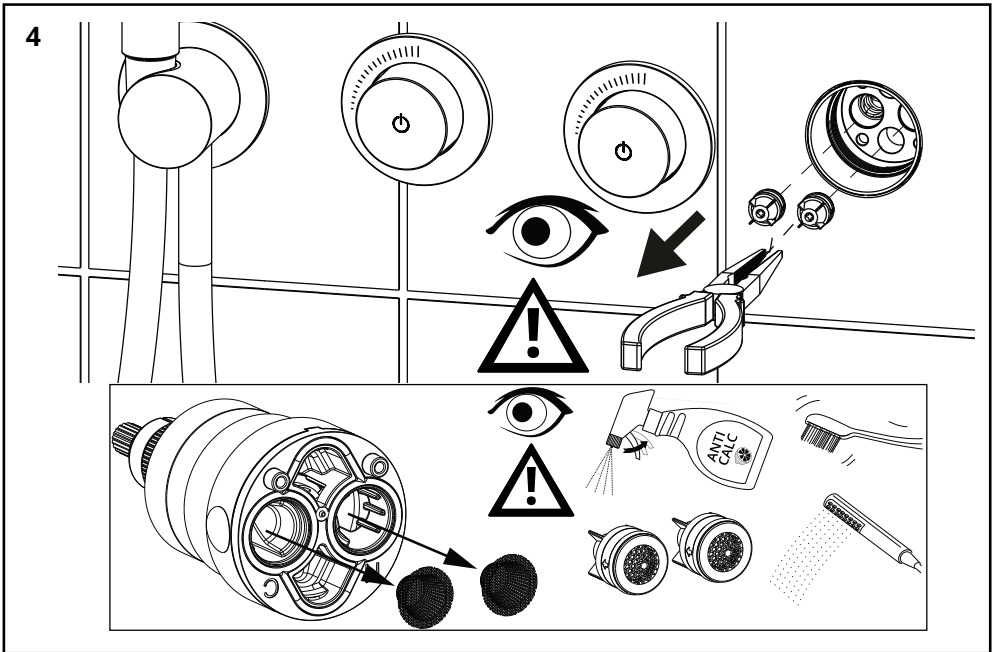




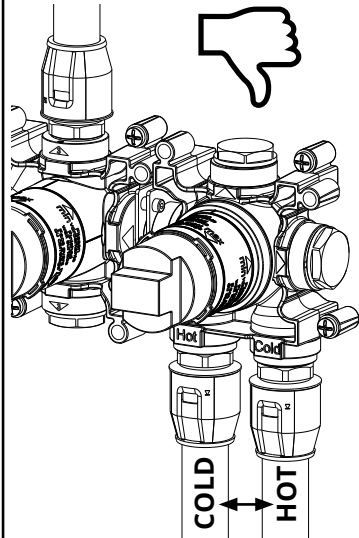
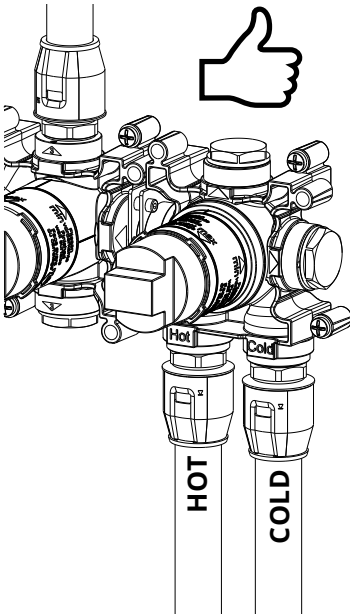
3



4

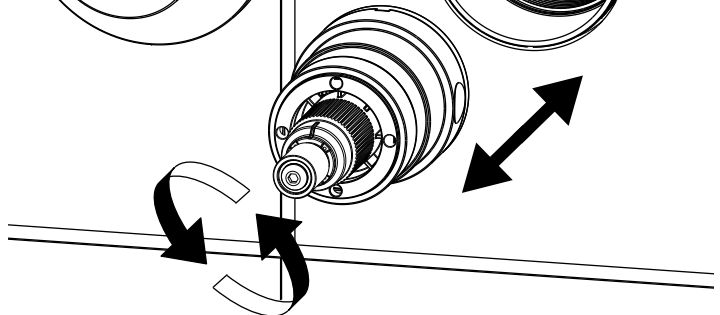
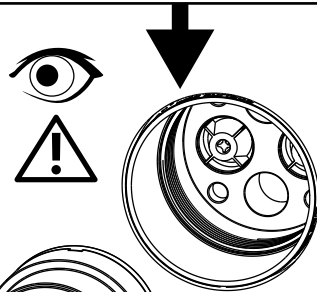
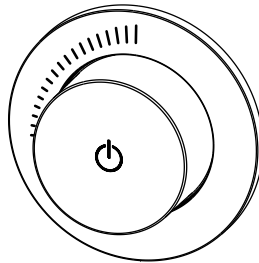
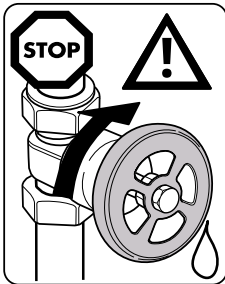


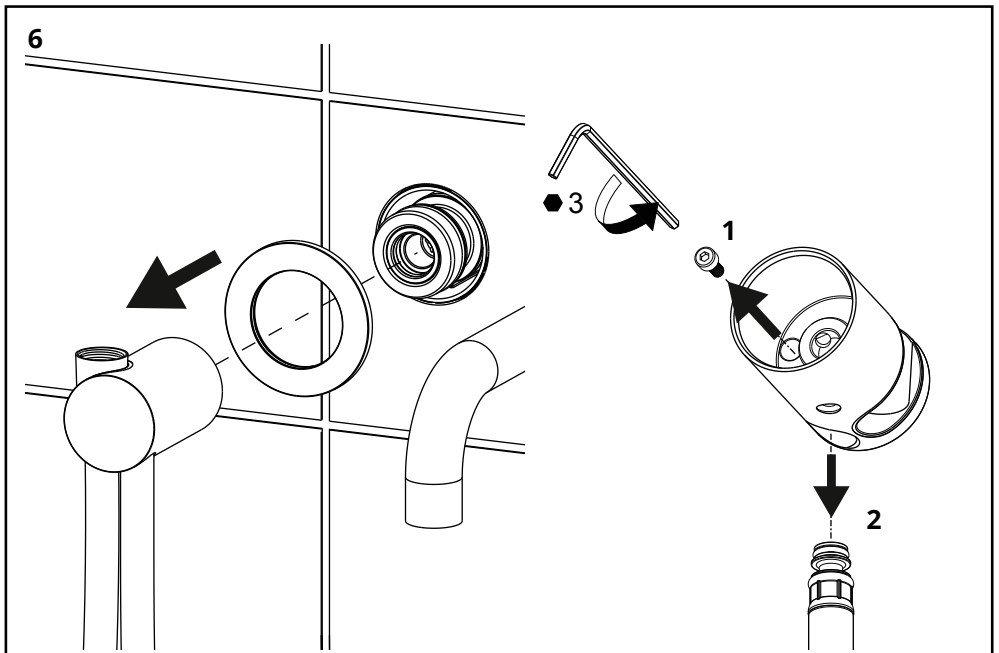
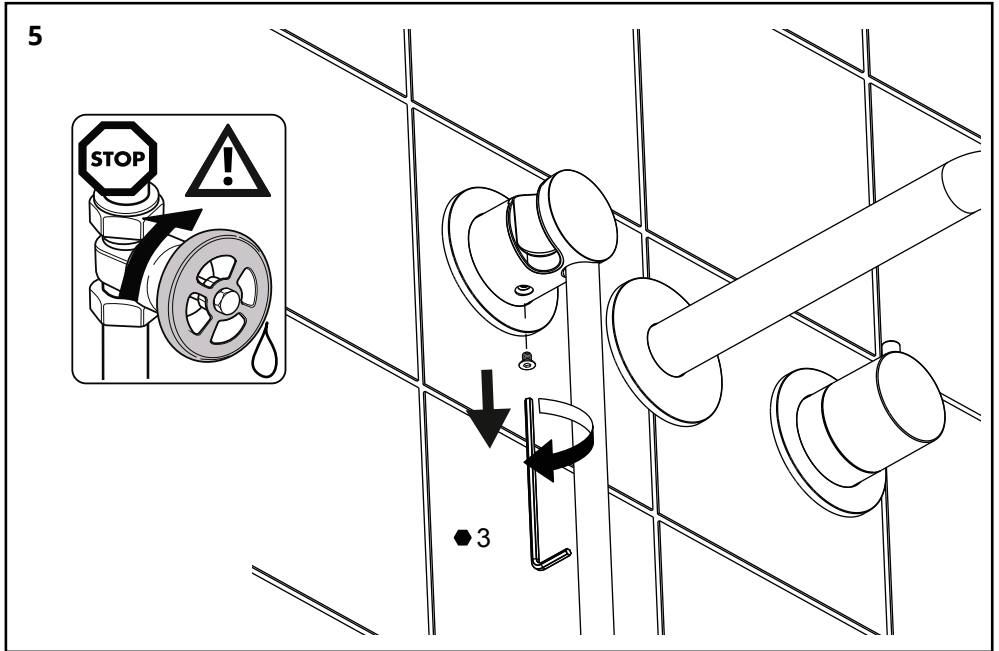
3

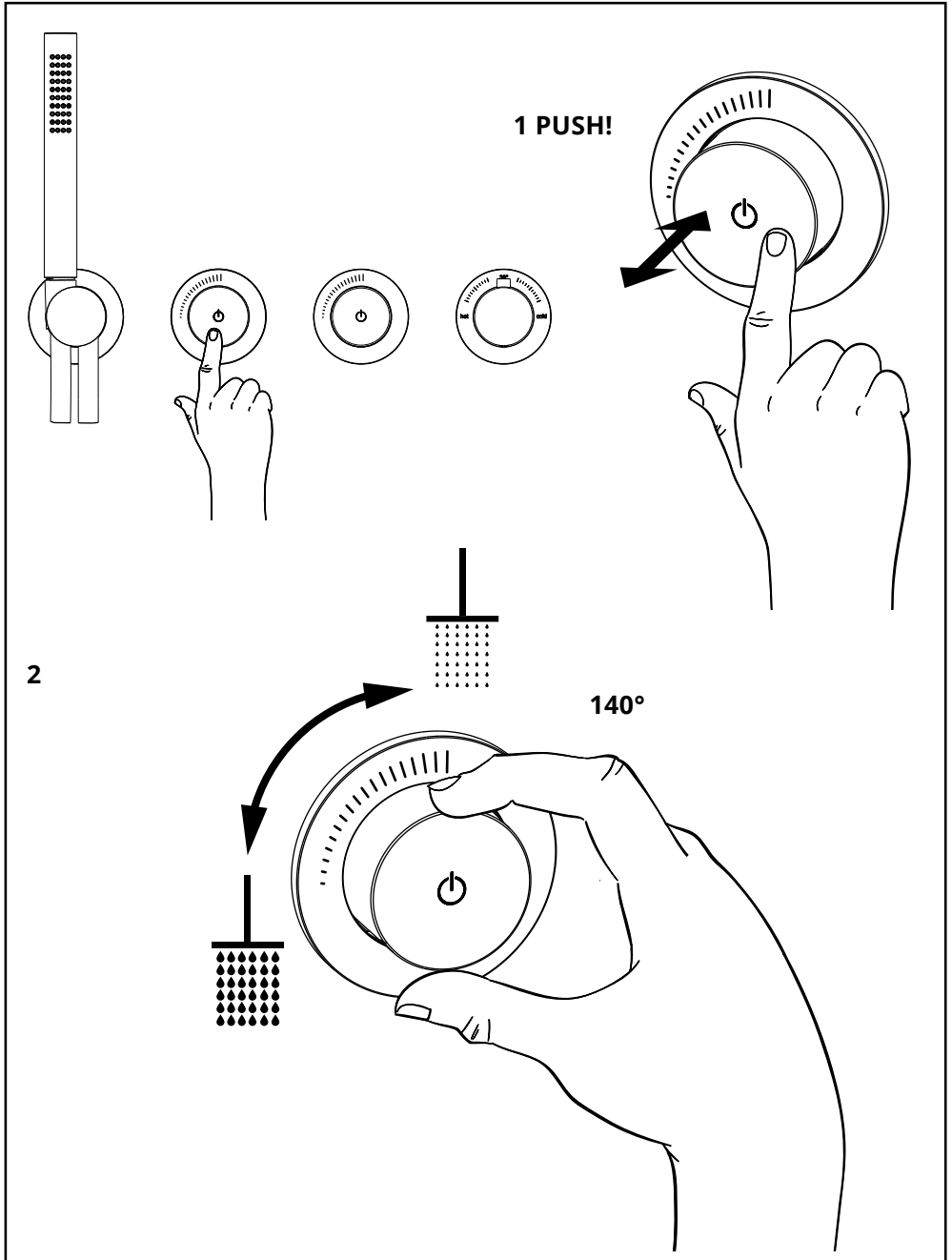


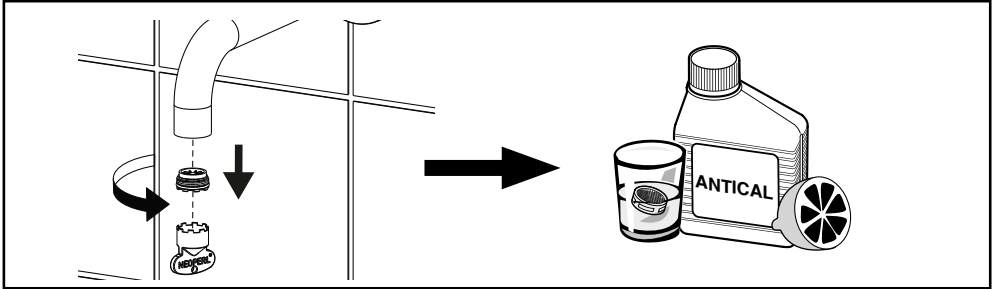
Bei vertauschten Anschlüssen Heiss/Kalt das Thermoelement entnehmen und um 180° drehen!
 If the hot/cold connections are reversed, remove the thermostatic cartridge and turn it 180°!

4

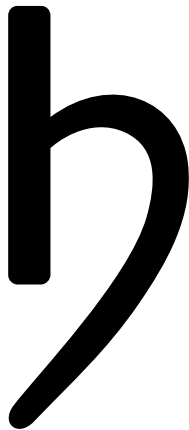








- Es dürfen ausschließlich Reinigungsmittel verwendet werden, die für die jeweiligen Oberflächen geeignet sind.
- Die Reinigung sollte bedarfsgerecht und zwingend gemäß der Gebrauchsanweisung des verwendeten Reinigungsmittels erfolgen.
- Allgemein bitten wir Sie zu beachten, dass jegliche aufgetragene Reinigungsmittel nach erfolgter Reinigung und vorgeschriebener Einwirkzeit mit ausreichend klarem Wasser abgespült werden müssen. Sollten Reinigungsmittelrückstände darüber hinaus an unseren Produkten anhaften, führt dies, bedingt durch die überschrittene Einwirkzeit, unweigerlich zu Beschädigungen von Oberflächen und technischen Teilen.
- Bitte nur leicht säurehaltige Reiniger benutzen.
- Auch Körperreinigungsmittel, wie z.B. Seife, Shampoo, Duschgel können Schäden verursachen. Diese Substanzen müssen ebenfalls sorgfältig abgespült werden.
- Achtung: Vermeiden Sie bitte den Kontakt zwischen unseren Edelstahl-Produkten und eisenhaltigen Materialien (wie z.B. Pad-Schwämmen, Stahlwolle und eisenhaltigem Wasser). Der Kontakt würde zu einer rostähnlichen Fleckenbildung auf der Oberfläche führen.
- Sprühereiniger sind keinesfalls direkt auf die Armaturen und Accessoires aufzusprühen. Bitte diese separat auf ein Reinigungstuch aufbringen und damit die Reinigung durchführen. Der feine Sprühnebel könnte in Öffnungen und Spalten unserer Produkte eindringen und dort, durch zu lange Einwirkzeit, zu Beschädigungen von Oberflächen und technischen Teilen führen.
- Benutzen Sie keine chlorhaltigen oder stark aggressiven Reiniger, Spiritus, Bleichmittel oder Verdüner. Diese können zu Oberflächenkorrosion und Fleckenbildung führen. Abrasiv (scheuernd) wirkende Reinigungshilfsmittel und Geräte wie Scheuermittel, Padschwämme, Drahtbürsten und Mikrofasertücher, dürfen ebenfalls nicht verwendet werden.
- *Only cleaning agents that are suitable for the respective surfaces may be used.*
- *Cleaning should be carried out as required and must be carried out in accordance with the instructions for use of the cleaning agent used.*
- *In general, we ask you to note that any cleaning agents applied must be rinsed off with sufficient clear water after cleaning and the prescribed exposure time. If cleaning agent residues adhere to our products, this will inevitably lead to damage to surfaces and technical parts due to the exceeded exposure time.*
- *Please use only slightly acidic cleaners.*
- *Body cleansers such as soap, shampoo, shower gel can also cause damage. These substances must also be rinsed off carefully.*
- *Attention: Please avoid contact between our stainless steel products and materials containing iron (such as pad sponges, steel wool and water containing iron). Contact would result in rust-like staining on the surface.*
- *Spray cleaners must never be sprayed directly onto the fittings and accessories. Please apply them separately to a cleaning cloth and clean with it. The fine spray mist could penetrate into openings and crevices in our products and cause damage to surfaces and technical parts if left on for too long.*
- *Do not use any chlorine-containing or highly aggressive cleaners, methylated spirits, bleach or thinners. These can lead to surface corrosion and staining. Abrasive (scouring) cleaning aids and equipment, such as scouring agents, pad sponges, wire brushes and microfibre cloths, must also not be used.*



herzbach GmbH

Am Redder 9
24558 Henstedt-Ulzburg

Tel.: +49 41 93 - 880 39-0
Fax: +49 41 93 - 880 39-99

info@herzbach.com
www.herzbach.com

MM7STTAP1123