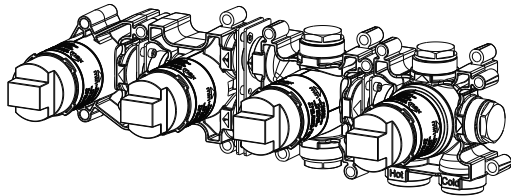
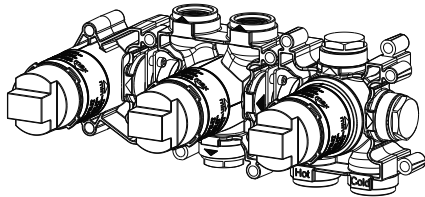
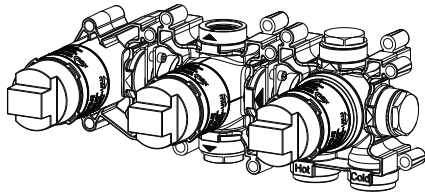
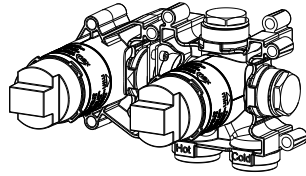


MONTAGEANLEITUNG
ASSEMBLING INSTRUCTIONS

herzbach



MODUL7
THERMOSTAT UND HEBELMISCHER EINBAUKÖRPER
CONCEALED THERMOSTATIC AND MIXER BOX

WICHTIGE HINWEISE

Produkte aus unserem Hause sind ausschließlich durch sanitäre Fachhandwerker und nach den gültigen Normen zu montieren

Vor der Montage muss das Produkt auf Transportschäden untersucht werden. Nach Einbau des Produkts können Transport- bzw. Oberflächenschäden nicht anerkannt werden.

Vor der Montage muss eine Spülung der Rohrleitungen durchgeführt sowie ein Spülprotokoll erstellt und dem Auftraggeber/Bauherren übergeben werden.

Nach erfolgter Montage muss eine Druckprüfung durchgeführt sowie ein Dichtheitsprüfprotokoll erstellt und dem Auftraggeber/Bauherren übergeben werden.

Unsere Produkte sind nicht für den Einsatz in Dampfbädern, Solebädern oder im Außenbereich konzipiert.

Ab einem Wasserdruck von 5 bar empfehlen wir den Einbau eines Druckminderers.

TECHNISCHE DATEN TECHNICAL DATA

Betriebsdruck <i>working pressure</i>		max. 10 bar
Empfohlener Betriebsdruck <i>recommended working pressure</i>	min. 0,5 bar	max. 5 bar
Prüfdruck <i>test pressure</i>		max. 11 bar
Heißwassertemperatur <i>hot water temperature</i>		max. 65° C
Heißwassersperre <i>hot water safety stop</i>		38° C

IMPORTANT

Our products are to be installed exclusively by specialist sanitary tradesmen and must be installed in accordance with the applicable standards.

Before installation, the product must be inspected for transport damage. After installation of the product, no claims can be made for transport or surface damage.

Before installation, the pipelines must be flushed and a flushing report must be drawn up and handed over to the client/builder.

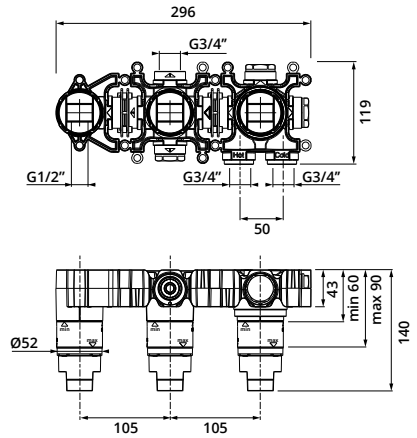
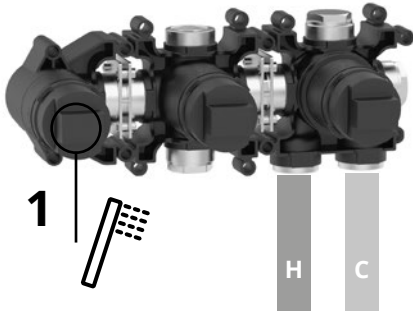
After installation, a pressure test must be done and a leak test report must be drawn up and handed over to the client/builder.

Our products are not designed for use in steam baths, brine baths or outdoor areas.

From a water pressure of 5 bar, we recommend the installation of a pressure reducer.

**THERMOSTAT-EINBAUKÖRPER
1 VERBRAUCHER**

**THERMOSTAT INSTALLATION UNIT
1 CONSUMER**

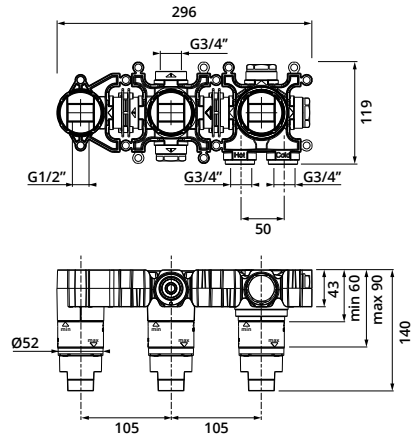
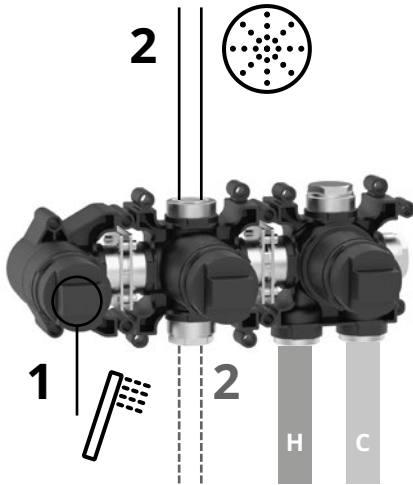


MODUL7 Thermostat-Einbaukörper
für 1 Verbraucher
Art.-Nr. 70.710001.1.09

Druck <i>pressure</i>	Verbraucher 1 <i>consumer 1</i> Handbrause <i>hand shower</i>		
0,5	10,3		
1,0	15,0		
2,0	21,3		
3,0	26,0		
4,0	30,0		
5,0	33,3		

**THERMOSTAT-EINBAUKÖRPER
2 VERBRAUCHER**

**THERMOSTAT INSTALLATION UNIT
2 CONSUMER**

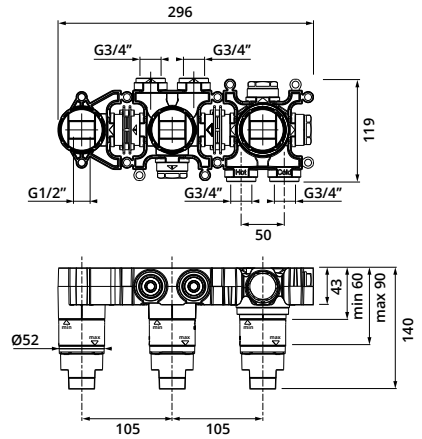
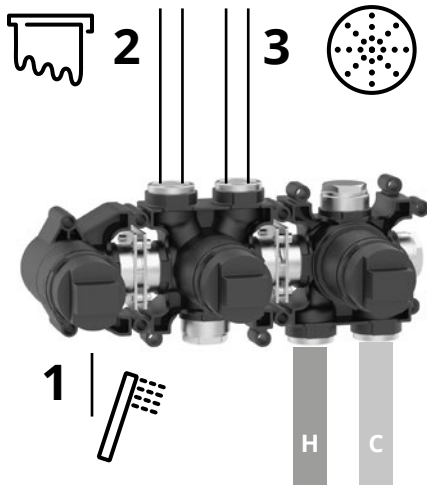


MODUL7 Thermostat-Einbaukörper
für 2 Verbraucher
Art.-Nr. 70.720001.1.09

Druck <i>pressure</i>	Verbraucher 1 <i>consumer 1</i> Handbrause <i>hand shower</i>	Verbraucher 2 <i>consumer 2</i> Regenbrause <i>rain shower</i>	
0,5	9,7	10,2	
1,0	13,8	14,4	
2,0	20,0	20,6	
3,0	24,7	25,2	
4,0	28,6	29,1	
5,0	32,0	32,5	

**THERMOSTAT-EINBAUKÖRPER
3 VERBRAUCHER**

**THERMOSTAT INSTALLATION UNIT
3 CONSUMER**

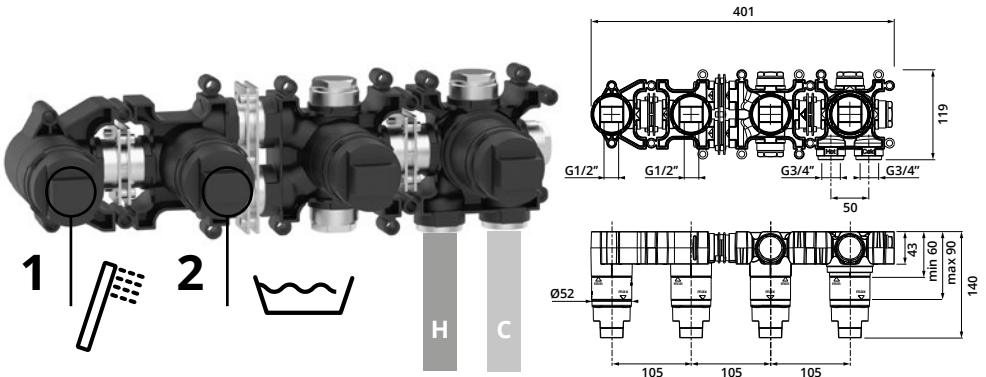


MODUL7 Thermostat-Einbaukörper
für 3 Verbraucher
Art.-Nr. 70.730001.1.09

Druck pressure bar	Verbraucher 1 consumer 1 Handbrause hand shower	Verbraucher 2 consumer 2 Schwall cascade wall spout	Verbraucher 3 consumer 2 Regenbrause rain shower
0,5	9,5	9,7	10,0
1,0	13,1	13,4	13,6
2,0	18,8	19,0	19,2
3,0	23,0	23,3	23,4
4,0	26,7	26,8	27,0
5,0	29,5	29,8	30,0

**THERMOSTAT-EINBAUKÖRPER
2 VERBRAUCHER MIT AUSLAUF**

**THERMOSTAT INSTALLATION UNIT
2 CONSUMER WITH BATH SPOUT**

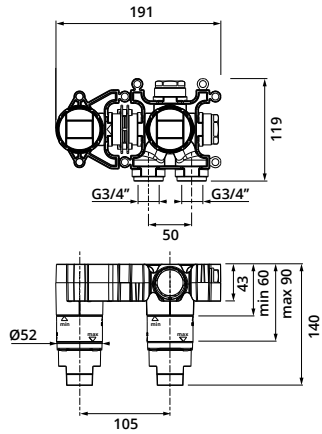
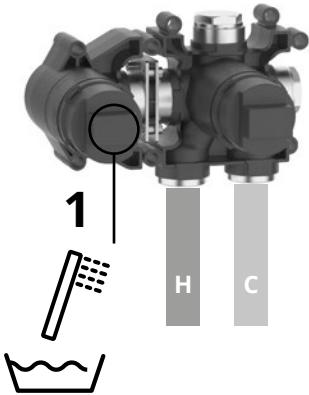


MODUL7 Thermostat-Einbaukörper
für 2 Verbraucher mit Auslauf
Art.-Nr. 70.720011.1.09

Druck <i>pressure</i>	Verbraucher 1 <i>consumer 1</i> Handbrause <i>hand shower</i>	Verbraucher 2 <i>consumer 2</i> Wannenauslauf <i>bath spout</i>	
0,5 bar	7,5	8,0	
1,0	11,2	11,7	
2,0	16,5	17,0	
3,0	20,5	21,0	
4,0	23,5	24,0	
5,0	26,2	26,7	

**HEBELMISCHER-EINBAUKÖRPER
1 VERBRAUCHER**

**MIXER INSTALLATION UNIT
1 CONSUMER**

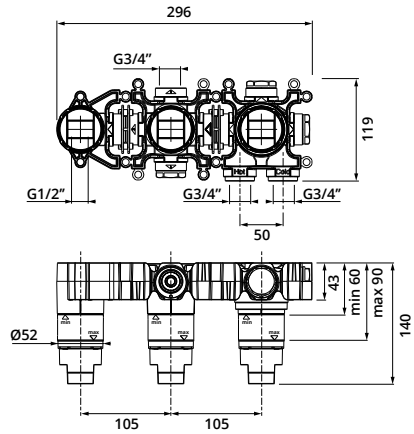
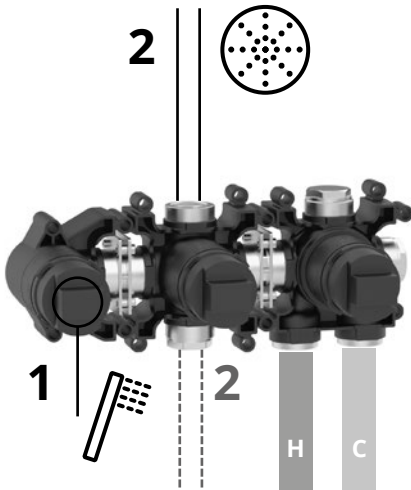


MODUL7 Hebelmischer-Einbaukörper
für 1 Verbraucher
Art.-Nr. 70.710002.1.09

Druck pressure bar	Verbraucher 1 consumer 1 Handbrause/Auslauf hand shower/spout		
0,5	11,4		
1,0	15,8		
2,0	22,0		
3,0	26,8		
4,0	31,0		
5,0	34,5		

**HEBELMISCHER-EINBAUKÖRPER
2 VERBRAUCHER**

**MIXER INSTALLATION UNIT
2 CONSUMER**

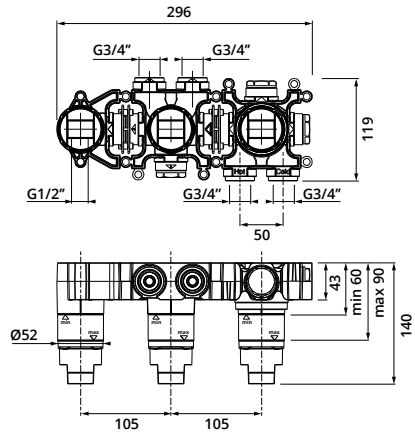
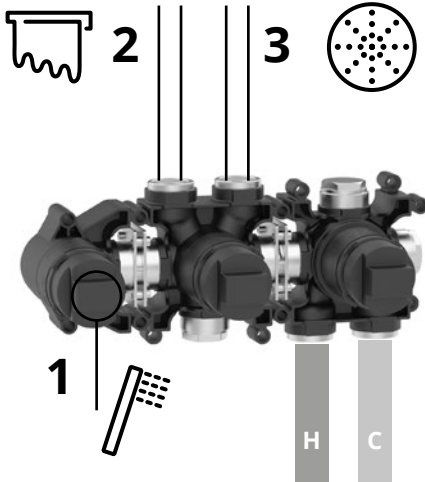


MODUL7 Hebelmischer-Einbaukörper
für 2 Verbraucher
Art.-Nr. 70.720002.1.09

Druck pressure bar	Verbraucher 1 consumer 1 Handbrause hand shower	Verbraucher 2 consumer 2 Regenbrause rain shower	
0,5	10,9	11,4	
1,0	15,3	15,8	
2,0	21,5	22,0	
3,0	26,3	26,8	
4,0	30,5	31,0	
5,0	34,0	34,5	

**HEBELMISCHER-EINBAUKÖRPER
3 VERBRAUCHER**

**MIXER INSTALLATION UNIT
3 CONSUMER**

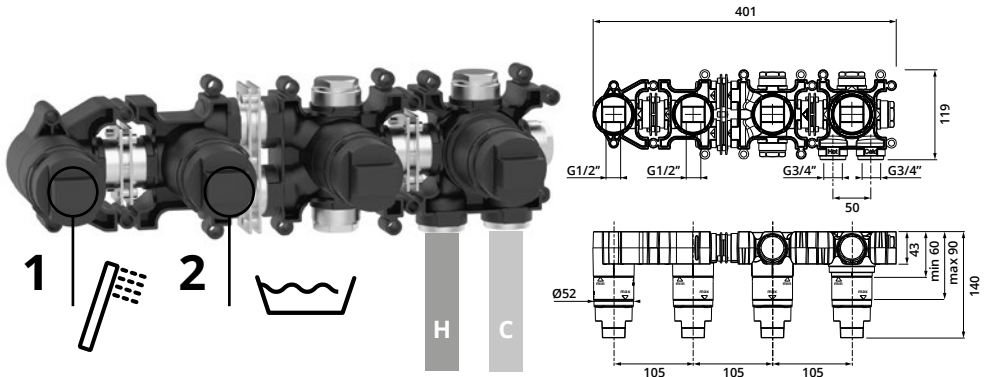


MODUL7 Hebelmischer-Einbaukörper
für 3 Verbraucher
Art.-Nr. 70.730002.1.09

Druck pressure bar	Verbraucher 1 consumer 1 Handbrause hand shower	Verbraucher 2 consumer 2 Schwall cascade wall spout	Verbraucher 3 consumer 3 Regenbrause rain shower
0,5	10,7	11,2	11,0
1,0	15,0	15,5	15,2
2,0	20,5	21,6	21,2
3,0	25,0	26,4	25,9
4,0	29,5	30,3	29,9
5,0	33,0	33,7	33,5

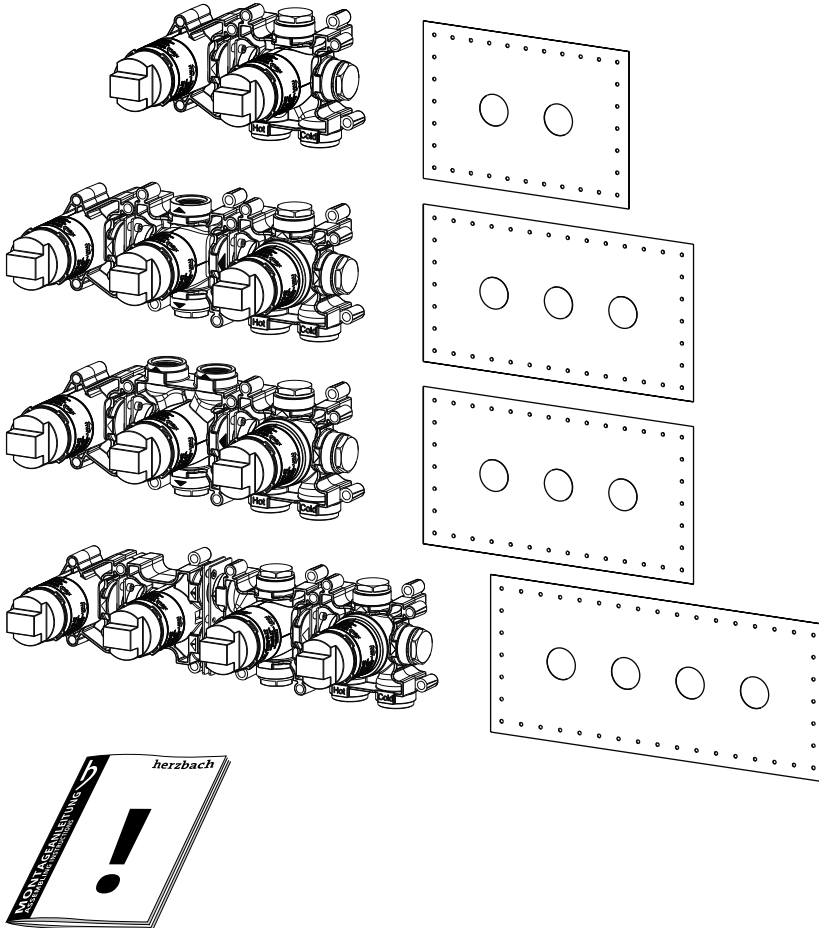
**HEBELMISCHER-EINBAUKÖRPER
2 VERBRAUCHER MIT AUSLAUF**

**MIXER INSTALLATION UNIT
2 CONSUMER WITH BATH SPOUT**

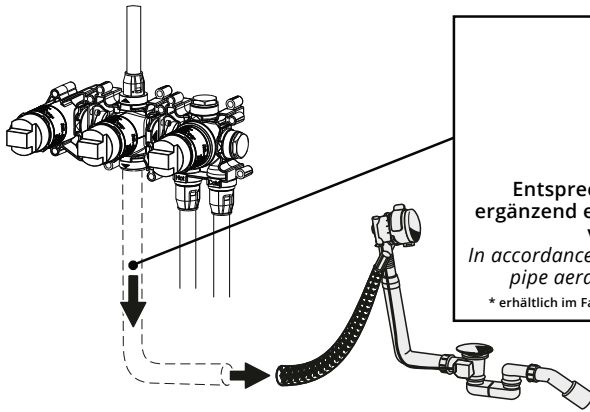
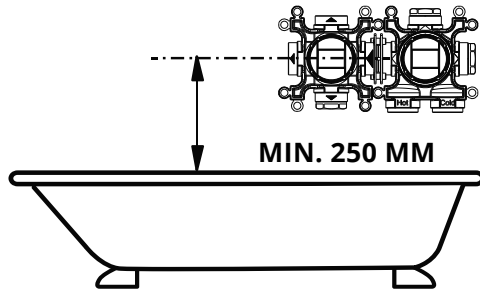


MODUL7 Hebelmischer-Einbaukörper
für 2 Verbraucher mit Auslauf
Art.-Nr. 70.720012.1.09

Druck <i>pressure</i>	Verbraucher 1 <i>consumer 1</i> Handbrause <i>hand shower</i>	Verbraucher 2 <i>consumer 2</i> Wannenauslauf <i>bath spout</i>	
0,5 bar	9,0	9,5	
1,0	13,0	13,6	
2,0	18,7	19,3	
3,0	23,0	23,5	
4,0	26,7	27,2	
5,0	29,8	30,4	

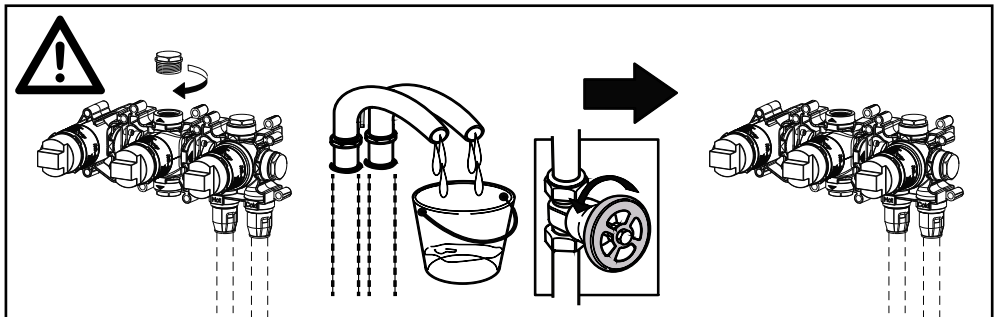


Mind. 250 mm Installationshöhe,
um Rückfluss zu vermeiden!
*Min. 250 mm installation height
to prevent backflow!*



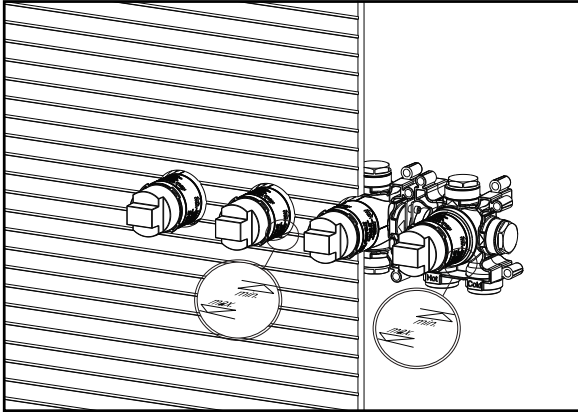

Entsprechend DIN EN 1717 muss
ergänzend ein zugelassene Rohrbelüfter
verbaut werden.*
*In accordance with DIN EN 1717 an approved
pipe aerator must also be installed.**

* erhältlich im Fachhandel available from specialized dealers

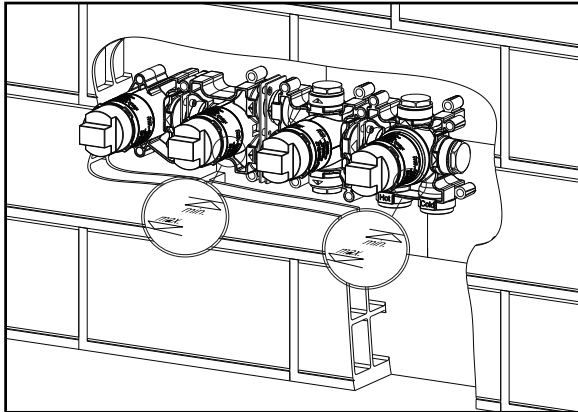


Vor Montage Leitungen spülen! Nicht benötigte Abgänge müssen mit den mitgelieferten Blindstopfen abgedichtet werden. Diese sind zwingend einzudichten!

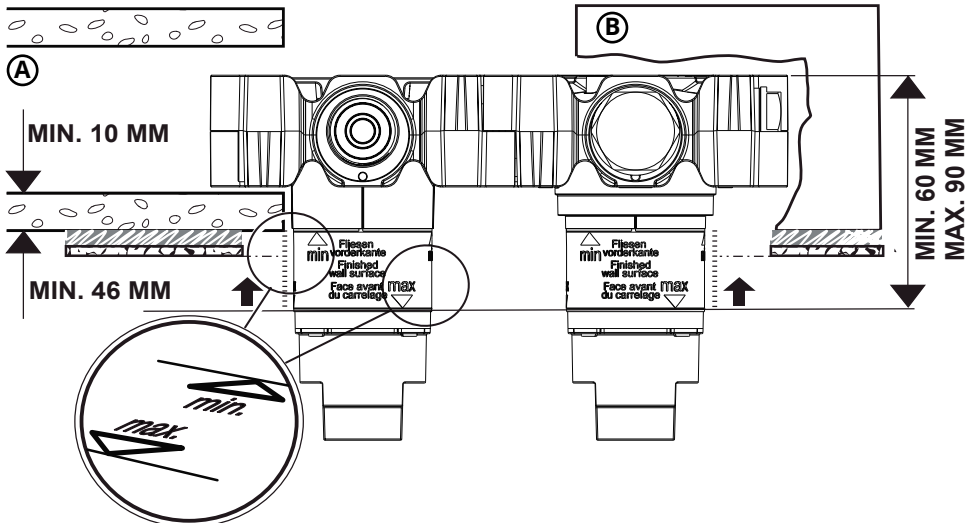
Flush water pipes before assembly! Outlets that are not required must be sealed with the blanking plugs supplied. These must be sealed!

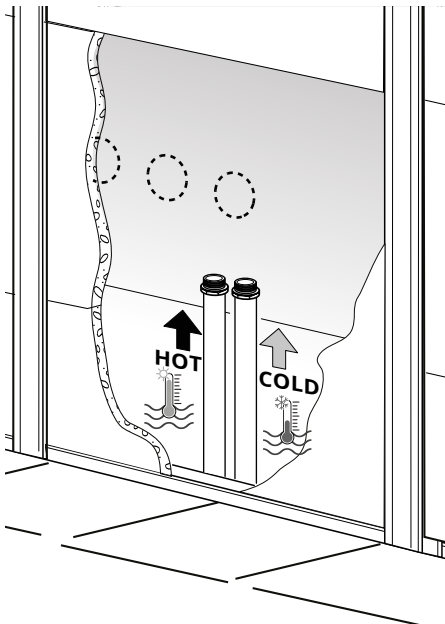
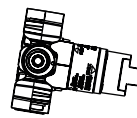
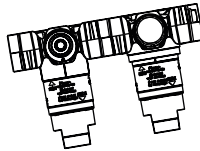
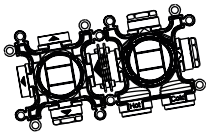
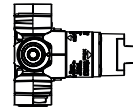
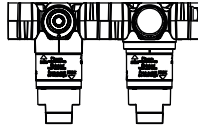
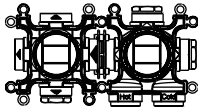
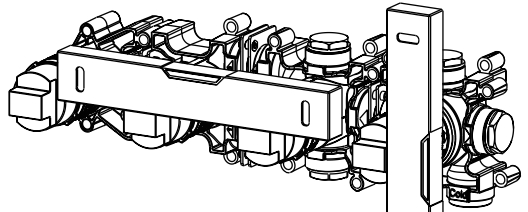


A Montage im Trockenbau
Mounting on plasterboard wall

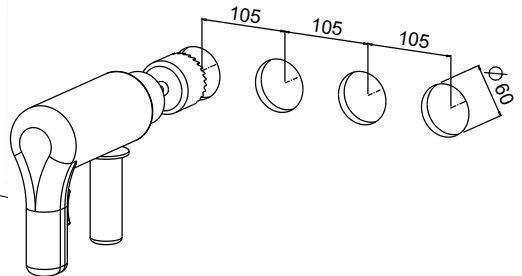


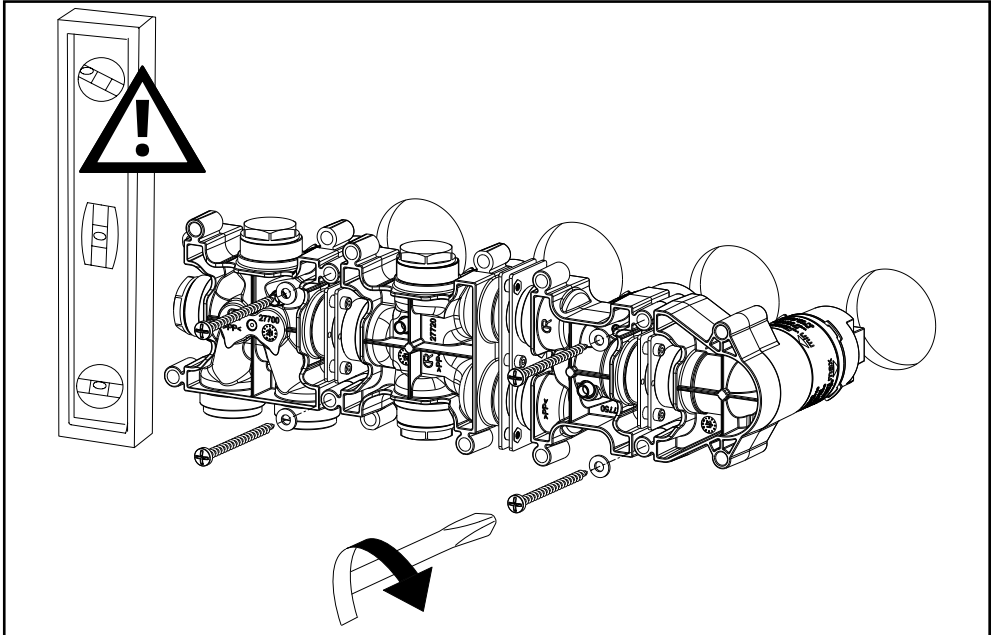
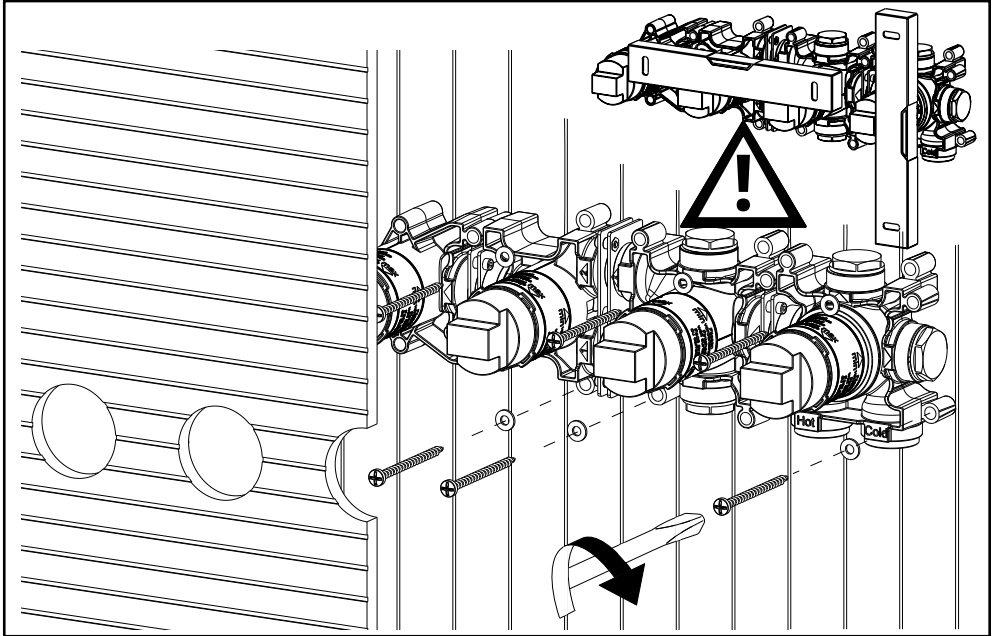
B Montage im Mauerwerk
Solid wall mounting





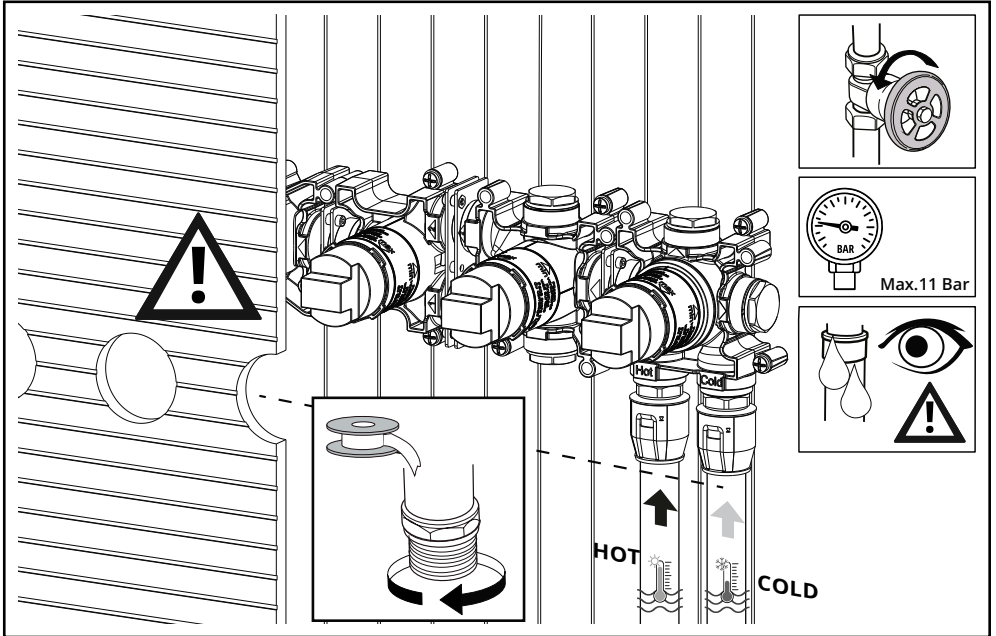
Lochbohrungen *hole drillings*
min. Ø 55 mm / max. Ø 60 mm





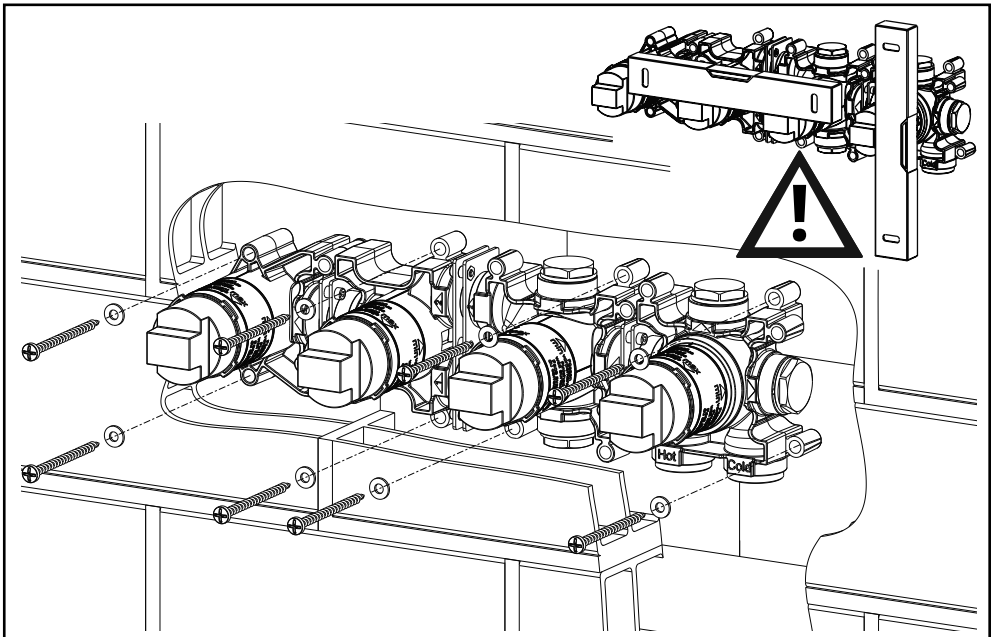
INSTALLATION TROCKENBAU

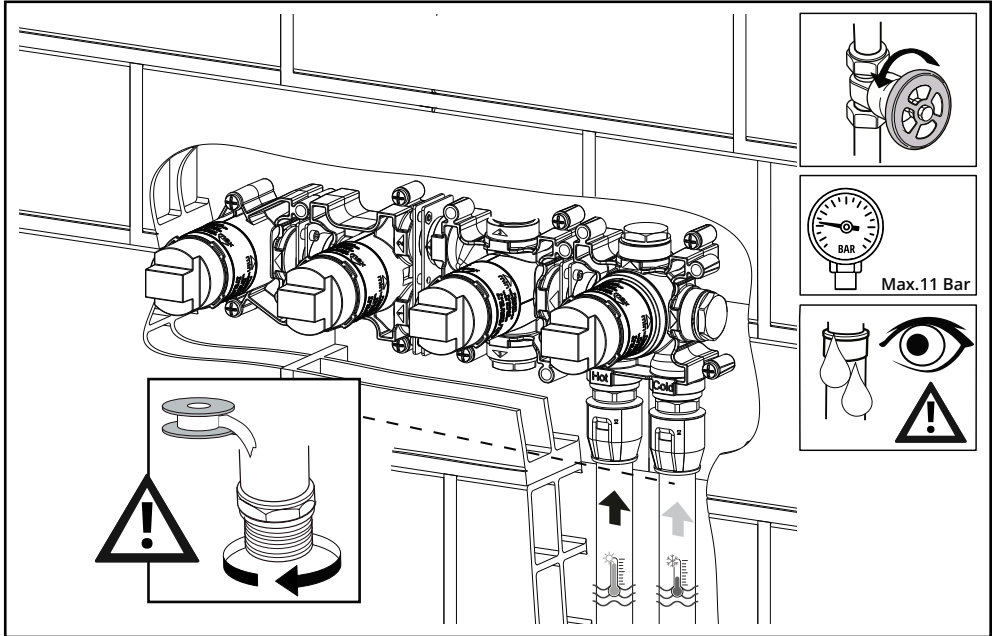
INSTALLATION PLASTERBOARD WALL



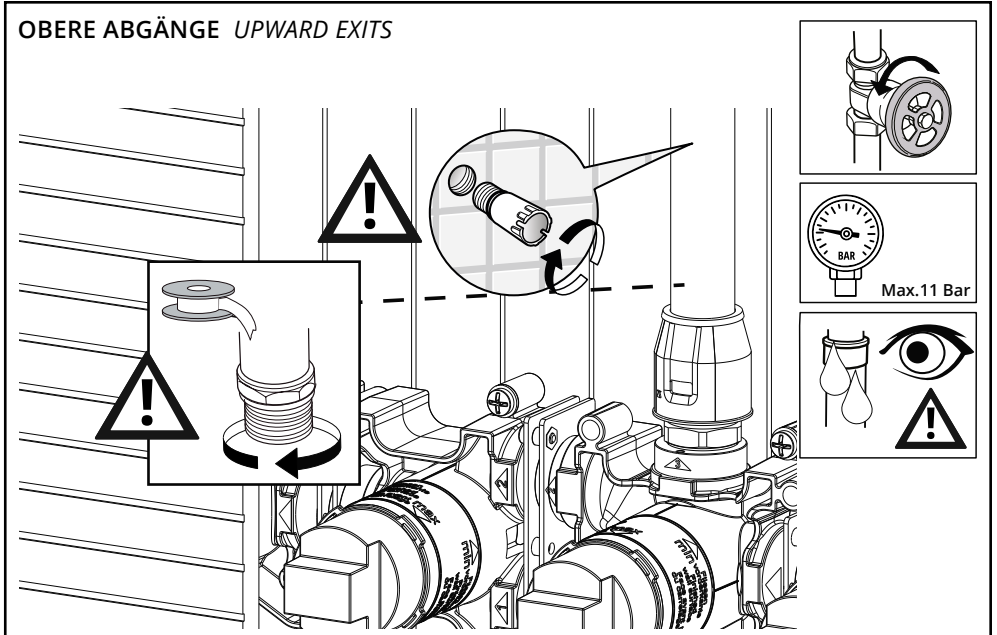
INSTALLATION MAUERWERK

SOLID WALL MOUNTING



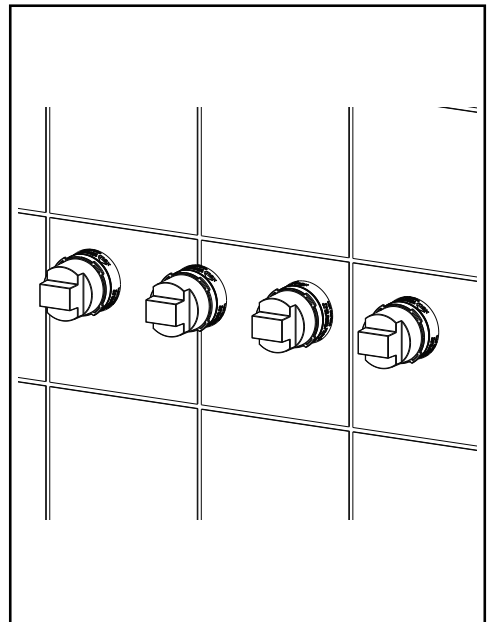
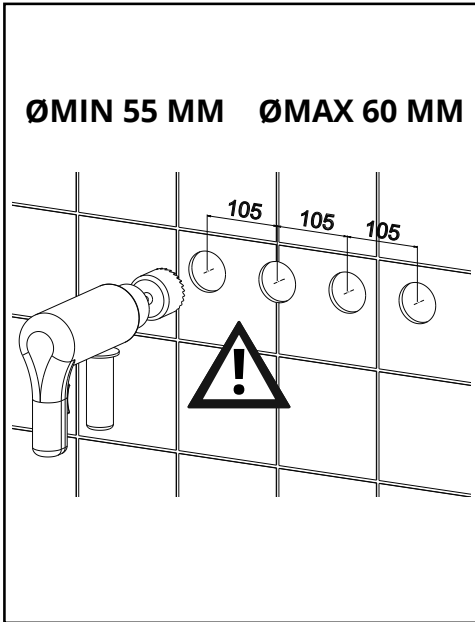
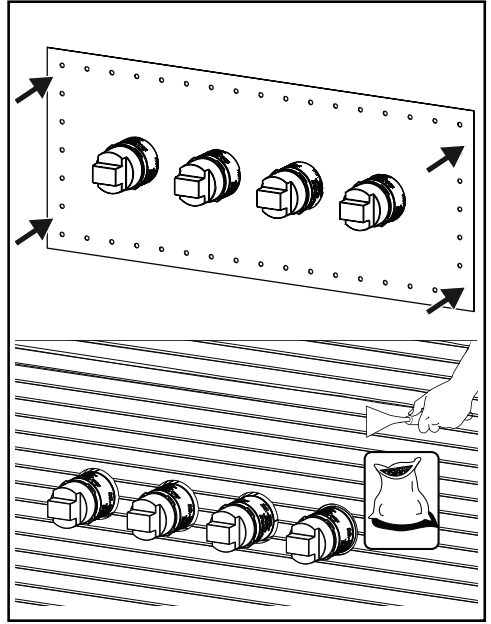
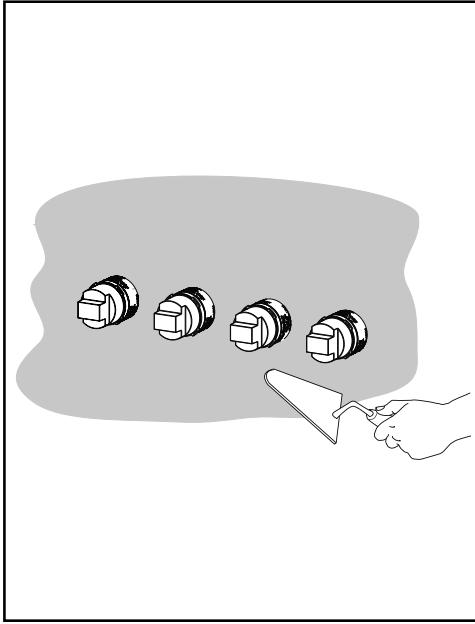


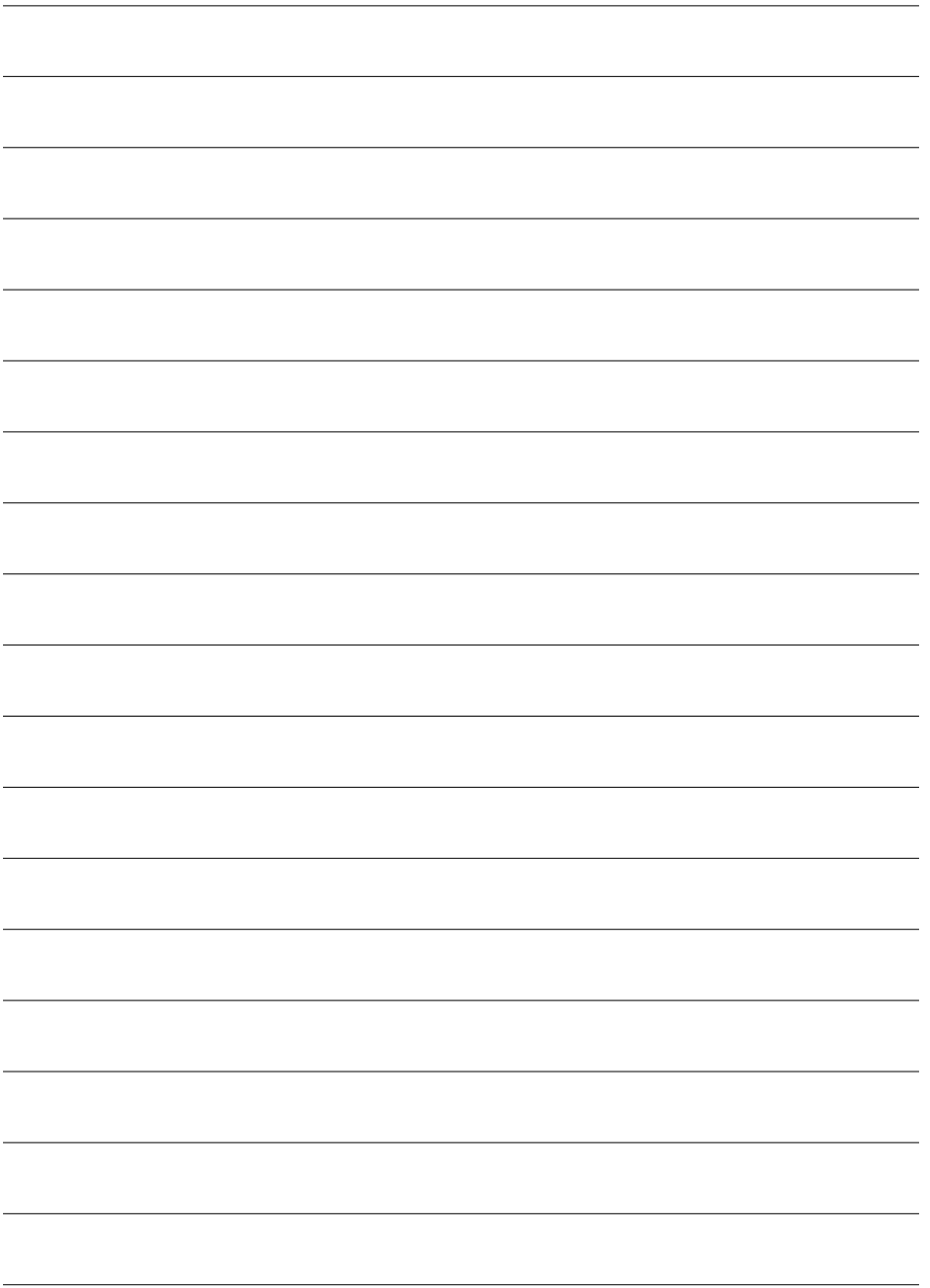
OBERE ABGÄNGE UPWARD EXITS

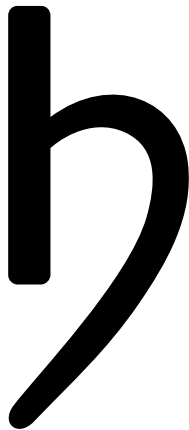


INSTALLATION

INSTALLATION







herzbach GmbH

Am Redder 9
24558 Henstedt-Ulzburg

Tel.: +49 41 93 - 880 39-0
Fax: +49 41 93 - 880 39-99

info@herzbach.com
www.herzbach.com

MM7TAHM1123