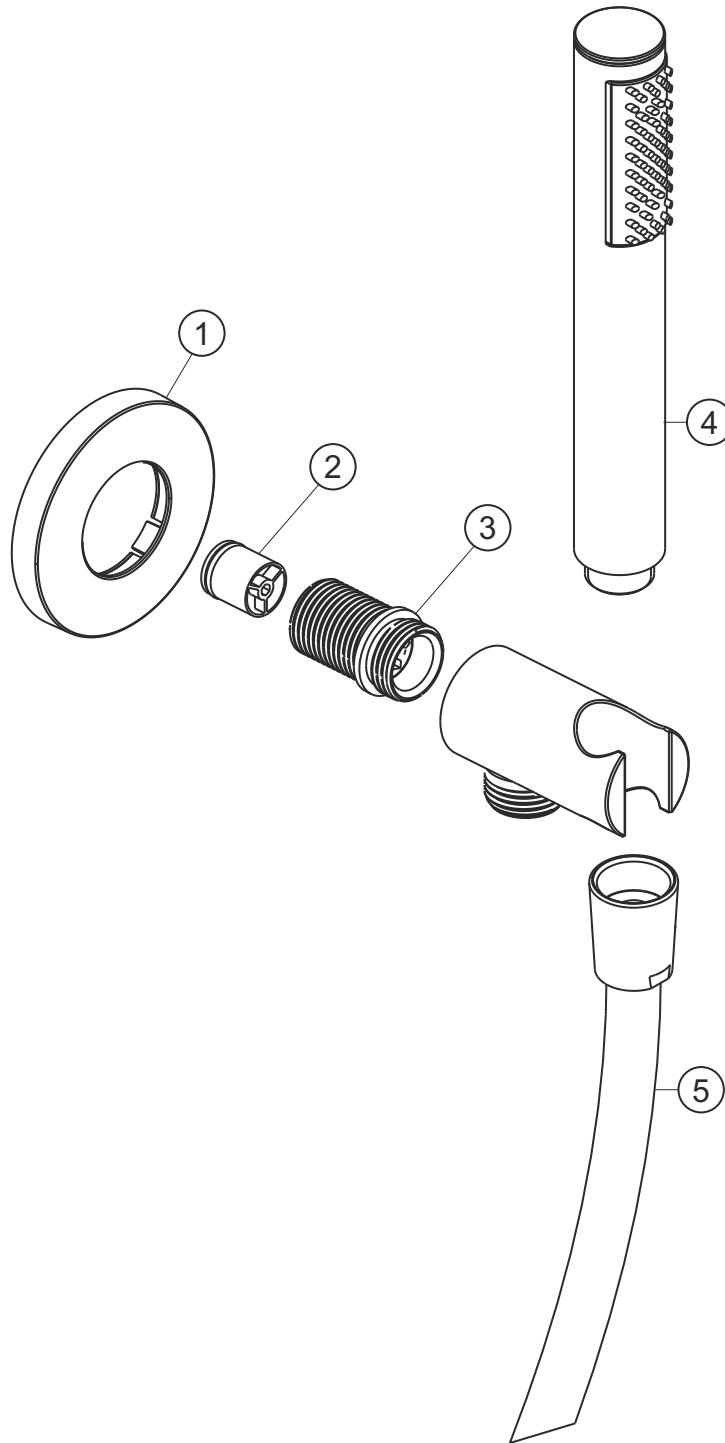


**LIVING SPA**  
Wannenset round  
chrom  
11.620221.2.01



**herzbach**

**LIVING SPA**  
Wannenset round  
chrom  
11.620221.2.01

### Ersatzteilliste

Pos.	Beschreibung	Art.-Nr.	Preisgruppe	VE
1	Rosette	80.073011.1.01	4	1
2	Rückflussverhinderer	80.091003.1.09	2	1
3	Gewindestutzen	80.032039.1.09	6	1
4	Handbrause	11.677400.1.01	*	1
5	Brauseschlauch 1250 mm	11.925400.1.01	*	1

\* siehe Gesamtpreisliste

# herzbach