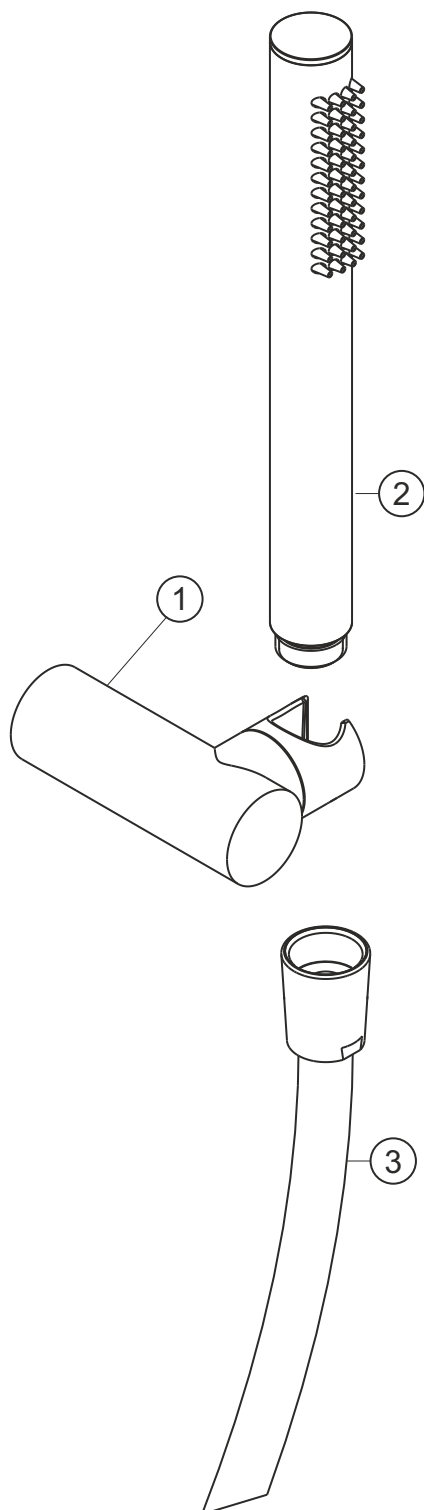


**LIVING SPA**  
Wannenset round  
chrom  
11.620222.1.01



**herzbach**

**LIVING SPA**  
Wannenset round  
chrom  
11.620222.1.01

### Ersatzteilliste

Pos.	Beschreibung	Art.-Nr.	Preisgruppe	VE
1	Halter	11.646300.2.01	*	1
2	Handbrause	11.677600.1.01	*	1
3	Brauseschlauch 1250 mm	11.925400.1.01	*	1

\* siehe Gesamtpreisliste

# herzbach