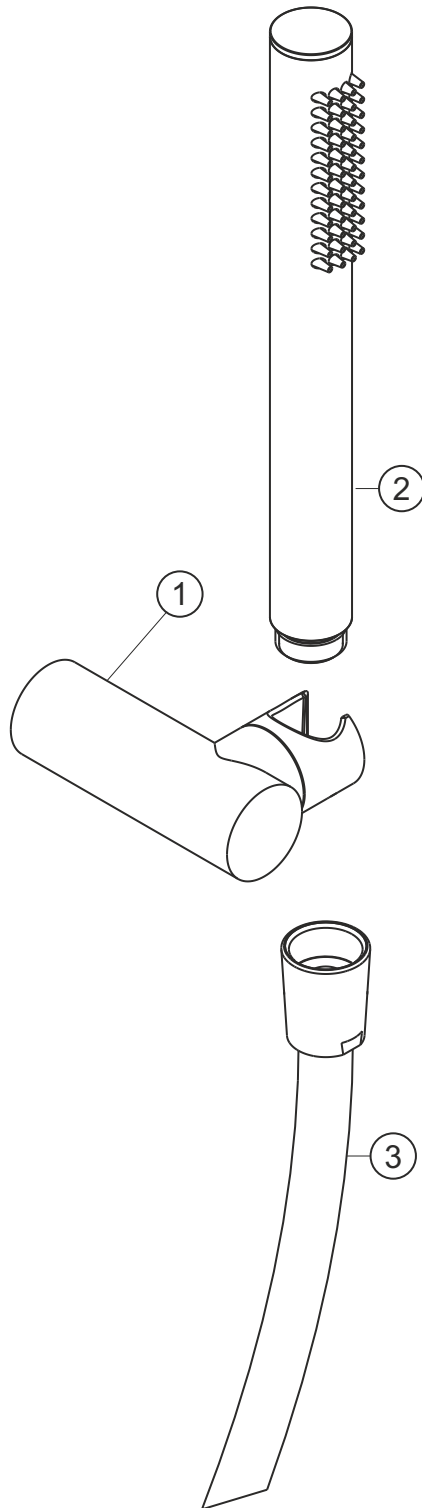


LIVING SPA
Wannenset round
chrom
11.620222.3.01



herzbach

LIVING SPA
Wannenset round
chrom
11.620222.3.01

Ersatzteilliste

Pos.	Beschreibung	Art.-Nr.	Preisgruppe	VE
1	Halter	11.646300.2.01	*	1
2	Handbrause	11.677600.1.01	*	1
3	Brauseschlauch 1600 mm	11.935400.1.01	*	1

* siehe Gesamtpreisliste

herzbach