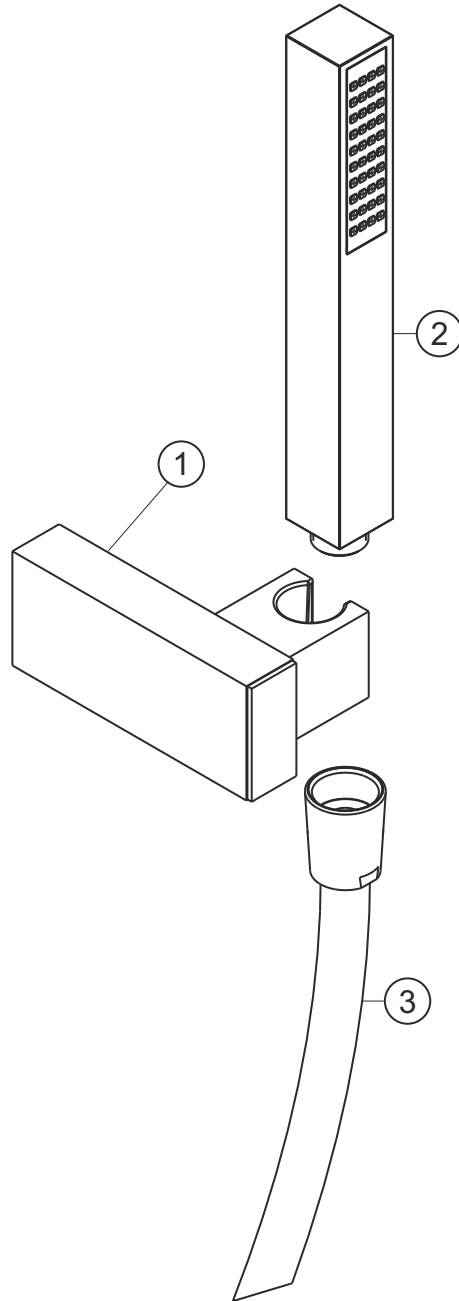


LIVING SPA
Wannenset square
chrom
11.630221.1.01



herzbach

LIVING SPA
Wannenset square
chrom
11.630221.1.01

Ersatzteilliste

Pos.	Beschreibung	Art.-Nr.	Preisgruppe	VE
1	Halter	11.647100.2.01	*	1
2	Handbrause	11.677700.1.01	*	1
3	Brauseschlauch 1250 mm	11.925400.1.01	*	1

* siehe Gesamtpreisliste

herzbach