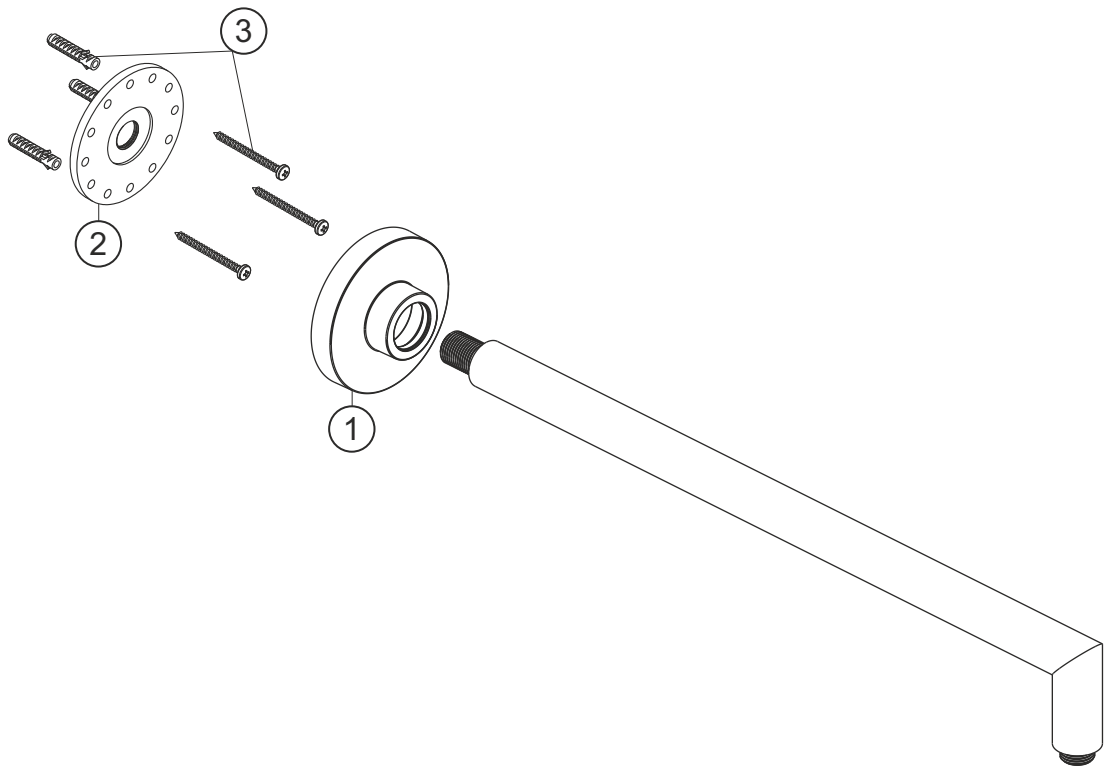


LIVING SPA

Wandarm round 500 mm

chrom

11.675000.1.01



herzbach

LIVING SPA

Wandarm round 500 mm

chrom

11.675000.1.01

Ersatzteilliste

Pos.	Beschreibung	Art.-Nr.	Preisgruppe	VE
1	Rosette	80.073005.1.01	6	1
2	Wandflansch	80.011015.1.09	6	1
3	Schraubensatz	80.075010.1.09	3	1

herzbach