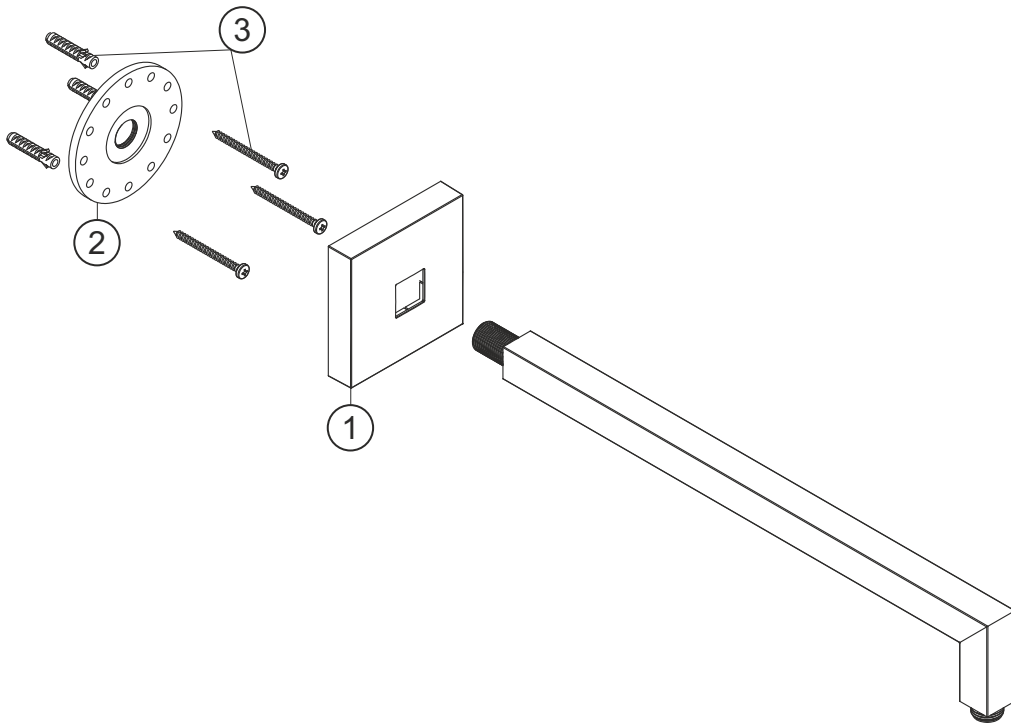


# LIVING SPA

Wandarm square 500 mm

chrom

11.675000.2.01



# herzbach

## LIVING SPA

Wandarm square 500 mm

chrom

11.675000.2.01

### Ersatzteilliste

Pos.	Beschreibung	Art.-Nr.	Preisgruppe	VE
1	Rosette	80.073025.1.01	7	1
2	Wandflansch	80.011015.1.09	6	1
3	Schraubensatz	80.075010.1.09	3	1

# herzbach