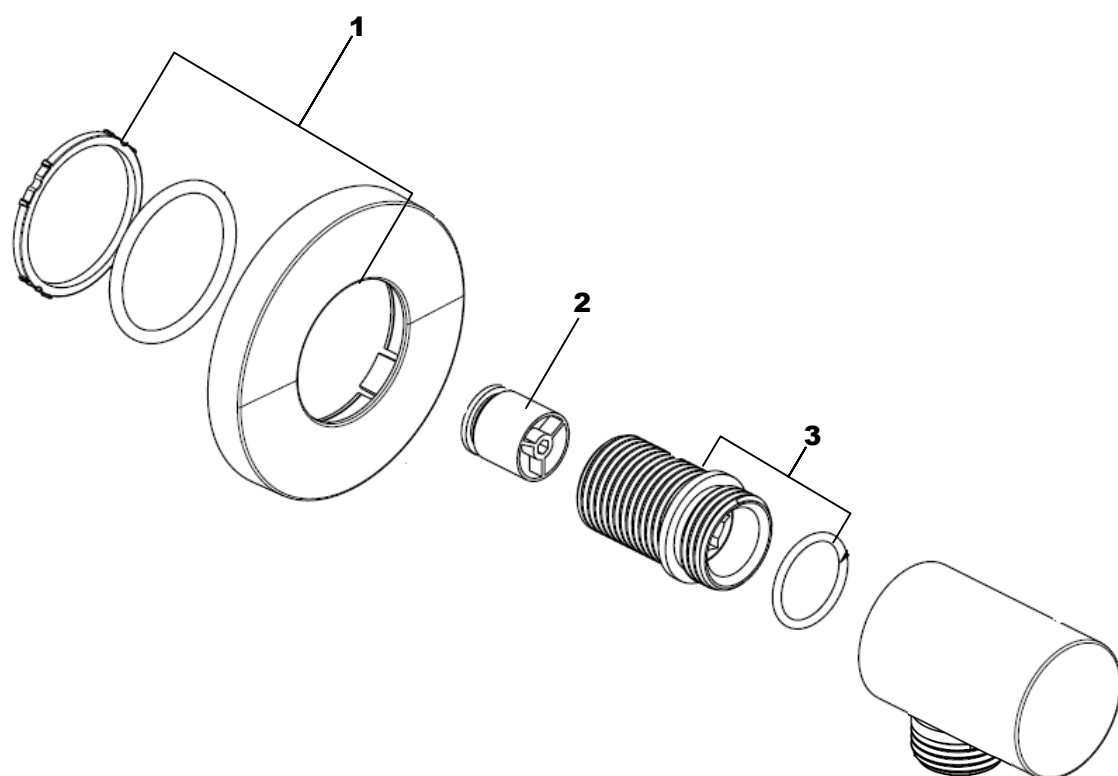


LIVING SPA
Brause-Anschlussbogen rund
chrom
11.685100.1.01



LIVING SPA**Brause-Anschlussbogen rund**

chrom

11.685100.1.01**Ersatzteilliste**

Pos.	Beschreibung	Art.-Nr.	Preisgruppe	VE
1	Rosette	80.073011.1.01	4	1
2	Rückflussverhinderer	80.091003.1.09	2	1
3	Gewindestutzen	80.032039.1.09	6	1