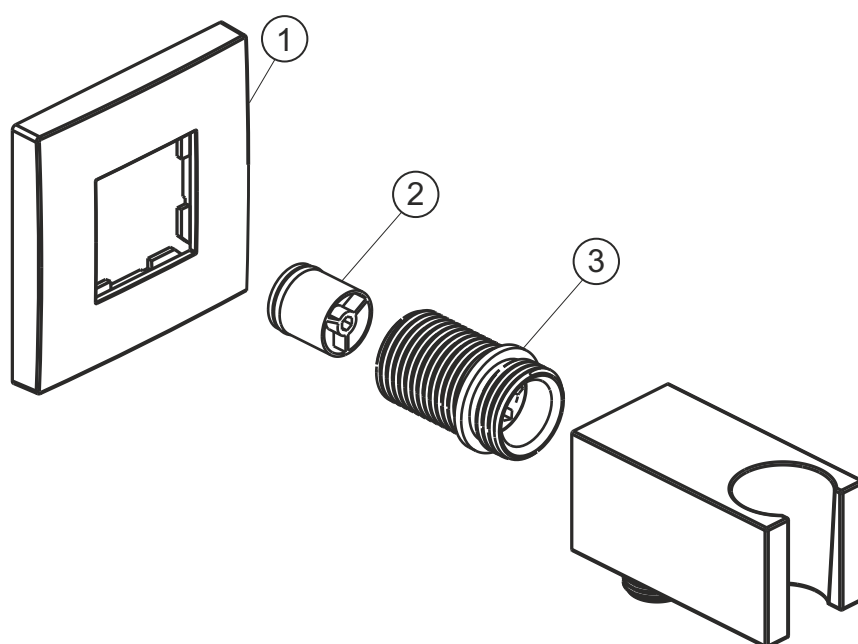


LIVING SPA

Brause-Anschlussbogen square

chrom

11.685400.2.01



herzbach

LIVING SPA

Brause-Anschlussbogen square

chrom

11.685400.2.01

Ersatzteilliste

Pos.	Beschreibung	Art.-Nr.	Preisgruppe	VE
1	Rosette	80.073023.1.01	5	1
2	Rückflussverhinderer	80.091003.1.09	2	1
3	Gewindestutzen	80.032039.1.09	6	1

herzbach