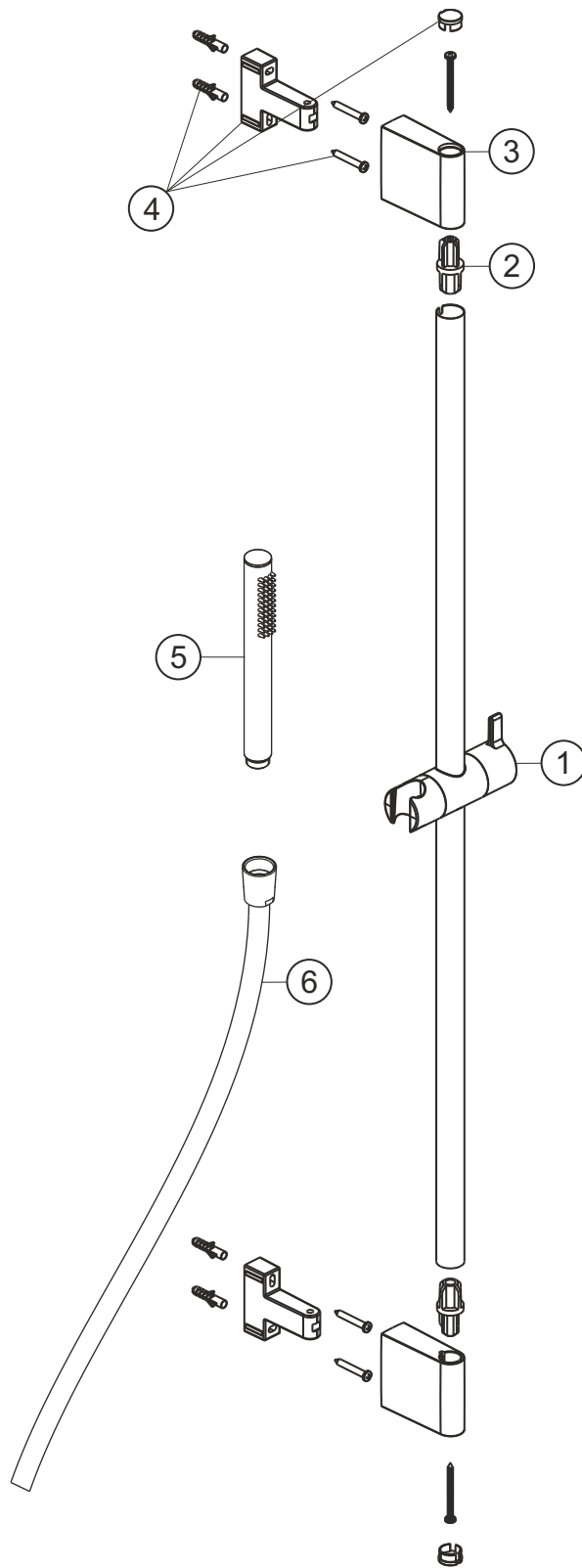


LIVING SPA

Dusch-Wandstangenset Slide M 900 mm

chrom

11.690276.1.01



herzbach

LIVING SPA**Dusch-Wandstangenset Slide M 900 mm**

chrom

11.690276.1.01**Ersatzteilliste**

Pos.	Beschreibung	Art.-Nr.	Preisgruppe	VE
1	Konusschieber	80.945755.1.01	6	1
2	Verbinder	80.032010.1.09	4	2
3	Abdeckung	80.130011.1.01	6	2
4	Befestigungssatz	80.003058.1.09	5	1
5	Handbrause	11.677600.1.01	*	1
6	Brauseschlauch	11.935400.1.01	*	1

* siehe Gesamtpreisliste