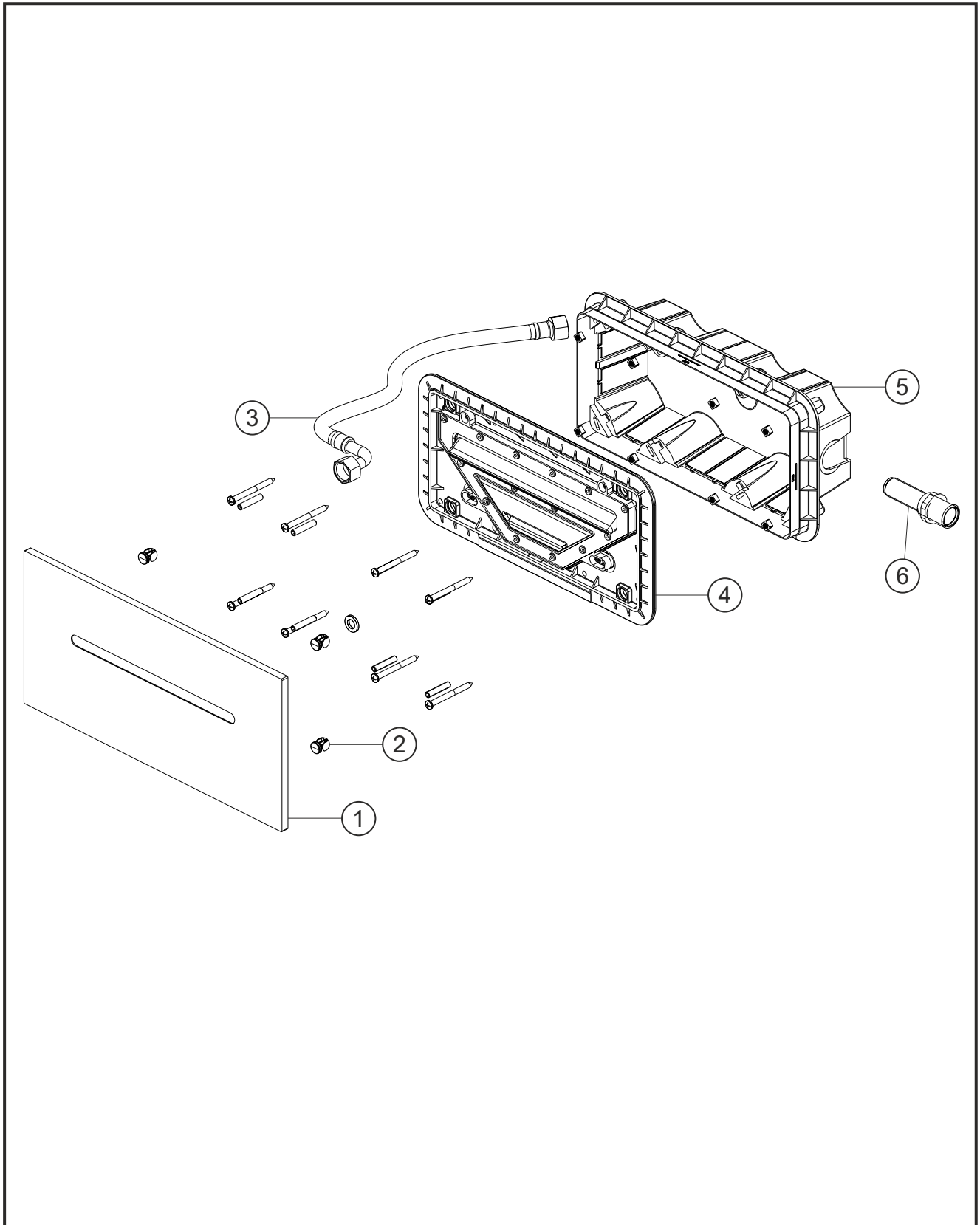


LIVING SPA

Schwallauslauf für Unterputz-Montage

Edelstahl gebürstet

11.693000.1.09



herzbach

LIVING SPA

Schwallauslauf für Unterputz-Montage

Edelstahl gebürstet

11.693000.1.09

Ersatzteilliste

Pos.	Beschreibung	Art.-Nr.	Preisgruppe	VE
1	Blende	80.730140.1.09	15	1
2	Befestigungsclip	80.012011.1.09	1	1
3	Flexibler Anschlussschlauch	80.084026.1.09	7	1
4	Auslaufkartusche	80.000029.1.09	12	1
5	Wandeinbaukasten	80.116012.1.09	12	1
6	Einlaufstück	80.030078.1.09	8	1

herzbach