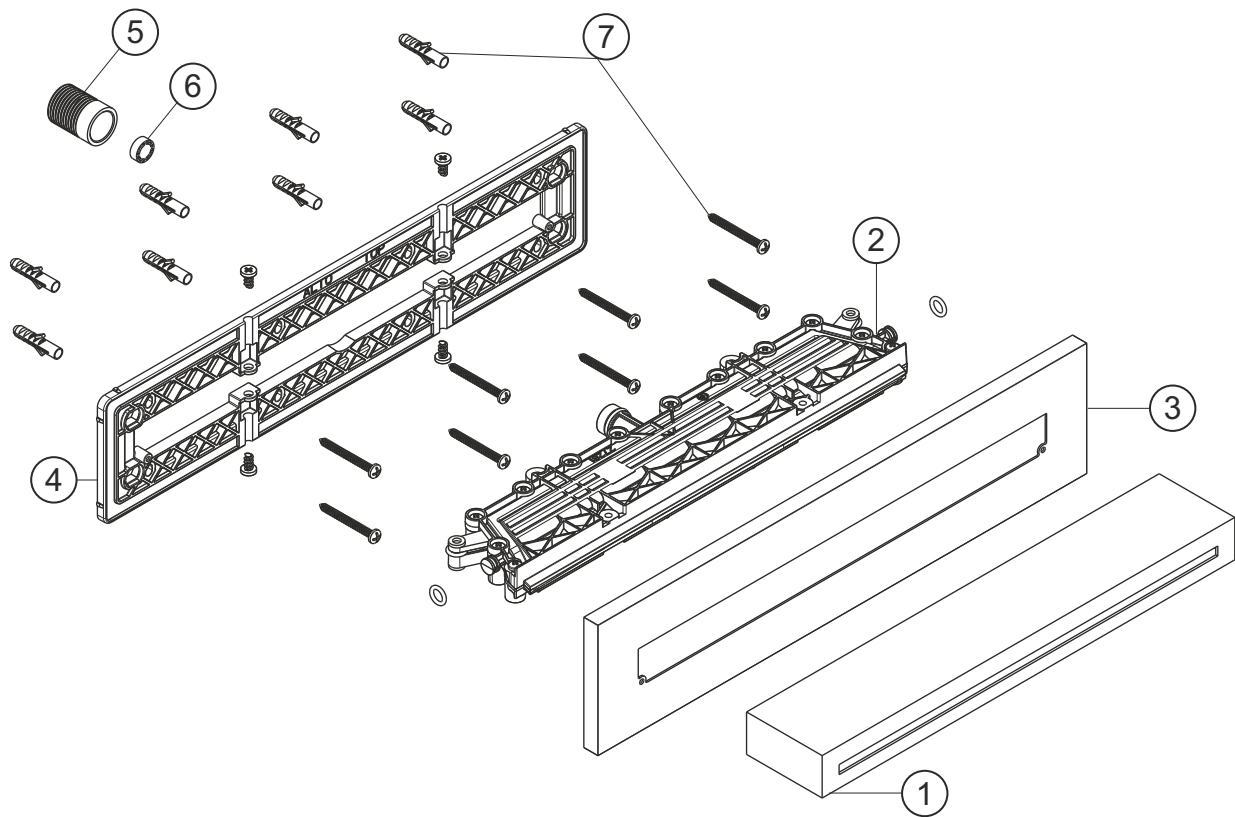


LIVING SPA iX

Schwallauslauf XL für Wand-Montage

Edelstahl gebürstet

11.697000.1.09



herzbach

LIVING SPA iX

Schwallauslauf XL für Wand-Montage

Edelstahl gebürstet

11.697000.1.09

Ersatzteilliste

Pos.	Beschreibung	Art.-Nr.	Preisgruppe	VE
1	Auslauf	80.067030.1.09	16	1
2	Auslaufkartusche	80.055096.1.09	12	1
3	Blende	80.073053.1.09	14	1
4	Befestigungsplatte	80.156007.1.09	8	1
5	Einlaufstück 1/2"	80.032071.1.09	5	1
6	Durchflussbegrenzer 17,5 L/min	80.069032.1.09	3	1
7	Befestigung	80.075001.2.09	4	8

herzbach