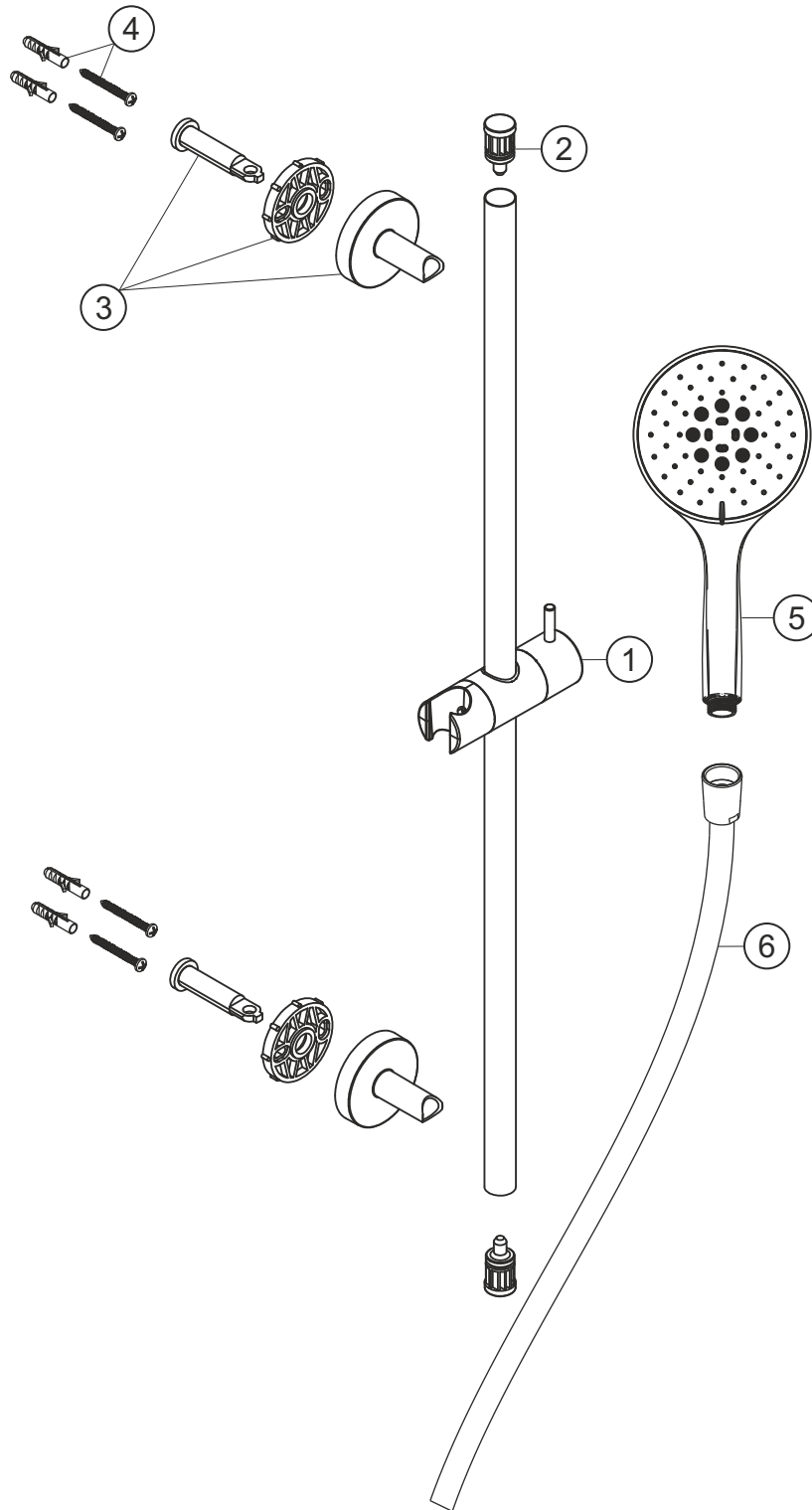


LIVING SPA

Dusch-Wandstangenset round 90 cm

chrom

11.698180.1.01



herzbach

LIVING SPA

Dusch-Wandstangenset round 90 cm

chrom

11.698180.1.01

Ersatzteilliste

Pos.	Beschreibung	Art.-Nr.	Preisgruppe	VE
1	Konusschieber	80.108001.1.01	6	1
2	Kappe	80.000017.1.01	1	1
3	Halterung	80.142001.1.01	6	1
4	Befestigungssatz	80.075001.1.09	3	2
5	Handbrause	11.675400.1.01	*	1
6	Brauseschlauch	11.935300.1.01	*	1

* siehe Gesamtpreisliste

herzbach