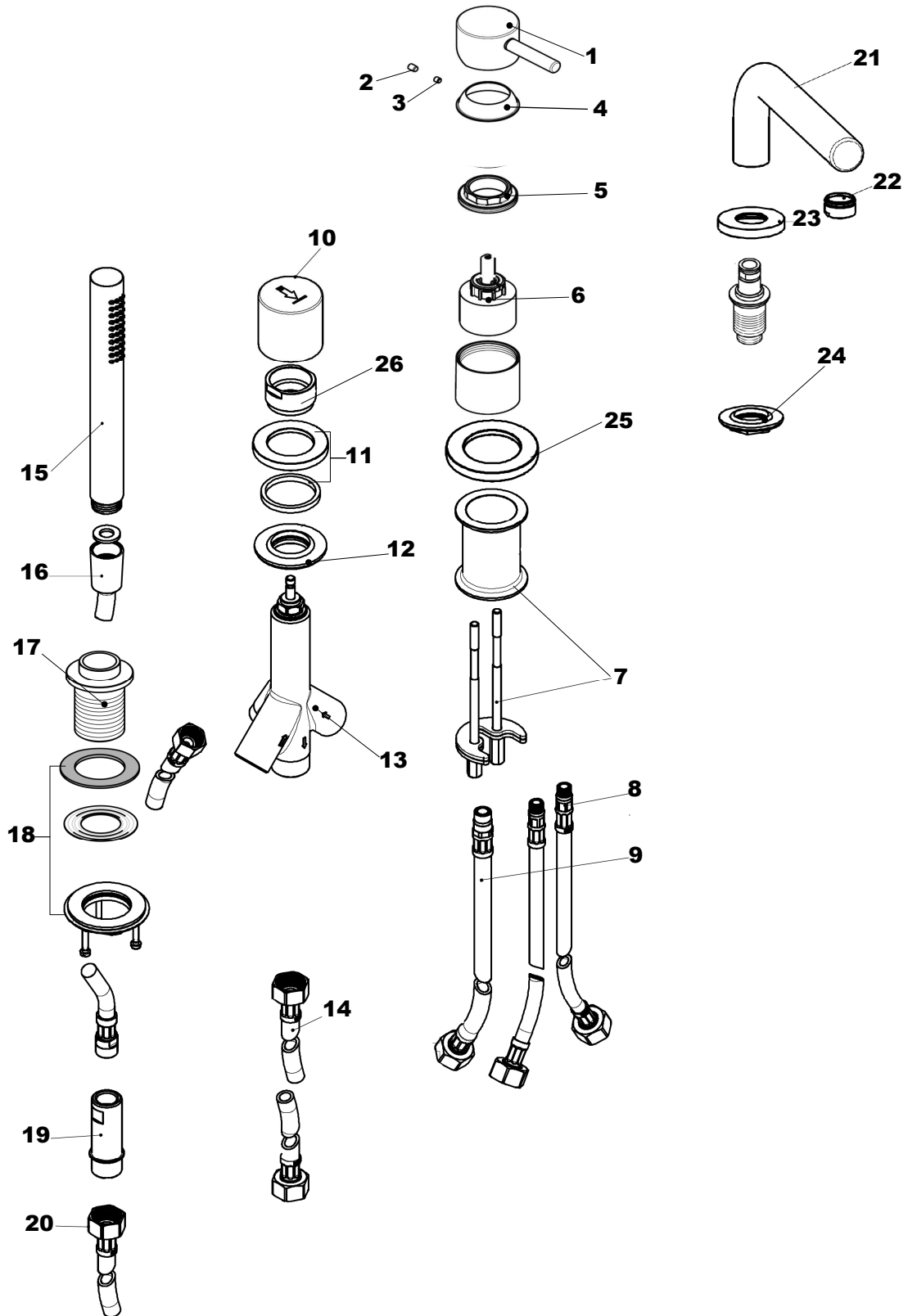


DESIGN iX

Vierloch-Wannenarmatur mit Auslauf

Edelstahl

17.132500.1.09



DESIGN iX**Vierloch-Wannenarmatur mit Auslauf**

Edelstahl

17.132500.1.09**Ersatzteilliste**

Pos.	Beschreibung	Art.-Nr.	Preisgruppe	VE
1	Griff	80.433200.2.09	13	1
2	Griffstopfen	80.138199.1.09	2	1
3	Inbusschraube	80.138133.1.09	1	1
4	Glockenkappe	80.101000.1.09	7	1
5	Kontering	80.510029.1.09	4	1
6	Kartusche	80.103109.1.09	9	1
7	Befestigung Mischeinheit	80.016008.1.09	4	1
8	Flexibler Anschlussschlauch	80.101704.1.09	6	1
9	Flexibler Anschlussschlauch	80.101705.1.09	6	1
10	Griff Umsteller	80.436700.1.09	11	1
11	Zierring	80.262700.9.09	7	1
12	Befestigung Umsteller	80.205500.2.09	4	1
13	Umsteller	80.201505.1.09	15	1
14	Panzerschlauch	80.101753.1.09	7	1
15	Handbrause	17.977400.1.09	*	1
16	Brauseschlauch	80.201302.1.09	12	1
17	Brausedurchführung	80.190330.1.09	12	1
18	Befestigung Brausedurchführung	80.205500.2.09	4	1
19	Übergangsstück	80.123999.1.09	8	1
20	Panzerschlauch	80.101701.1.09	6	1
21	Auslauf	80.190075.1.09	16	1
22	Perlator	80.101405.1.09	7	1
23	Zierring	80.262700.9.09	7	1
24	Befestigung Auslauf	80.205500.3.09	4	1
25	Zierring	80.100408.1.09	7	1
26	Griffhülse	80.133400.1.09	6	1

* siehe Gesamtpreisliste