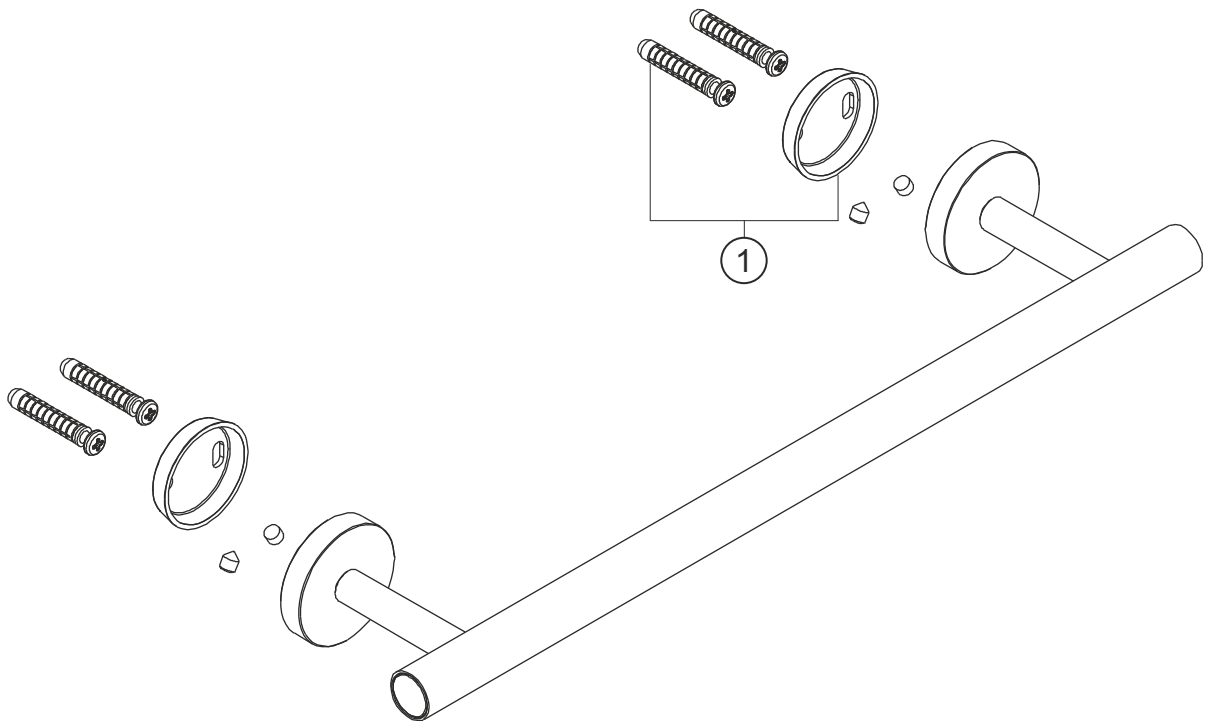


DESIGN iX
Wannengriff
Edelstahl gebürstet
17.817000.1.09



herzbach

DESIGN iX
Wannengriff
Edelstahl gebürstet
17.817000.1.09

Ersatzteilliste

Pos.	Beschreibung	Art.-Nr.	Preisgruppe	VE
1	Befestigung	80.301601.1.09	5	1

herzbach