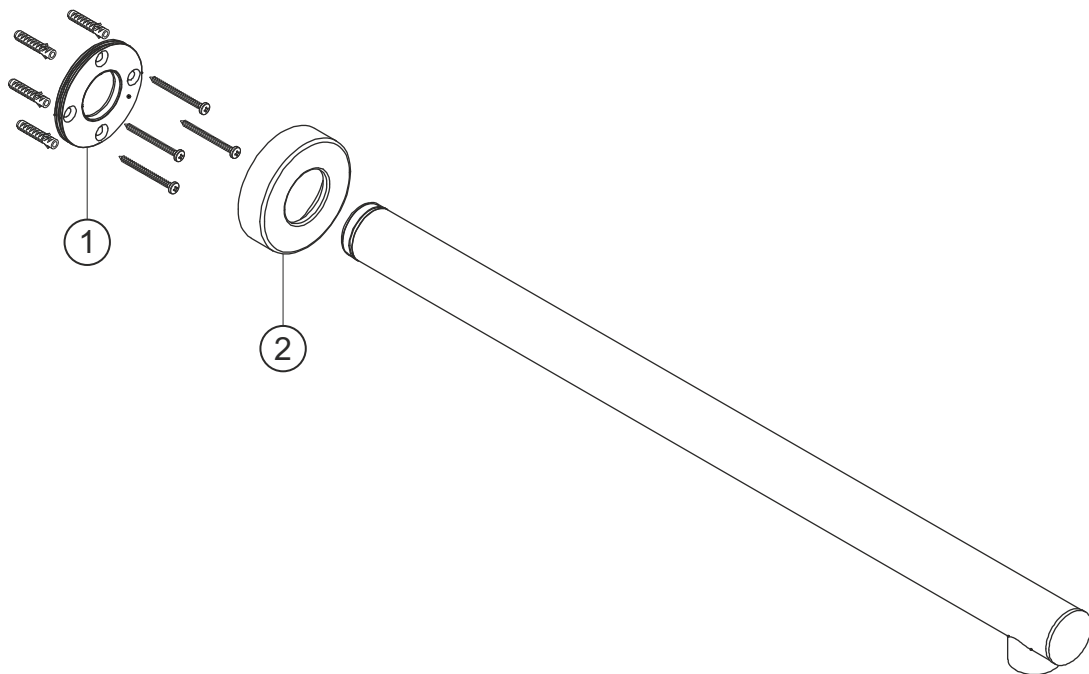


# LIVING SPA iX

Wandarm round 450 mm

Edelstahl gebürstet

17.963500.2.09



# herzbach

## LIVING SPA iX

Wandarm round 450 mm

Edelstahl gebürstet

17.963500.2.09

### Ersatzteilliste

Pos.	Beschreibung	Art.-Nr.	Preisgruppe	VE
1	Befestigung	80.075011.2.09	5	1
2	Rosette	80.019039.2.09	8	1

# herzbach