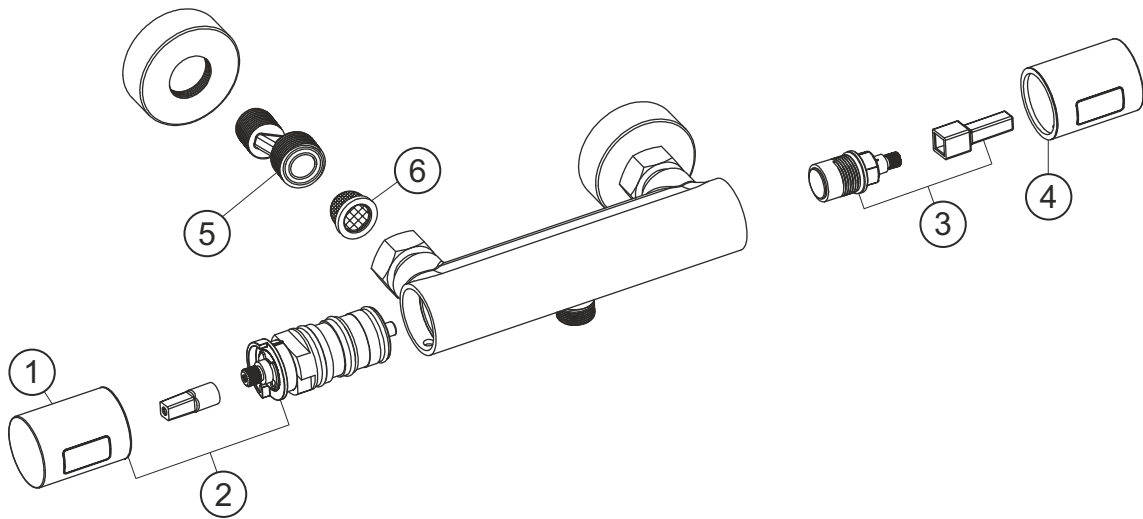


DEEP GREY

Brausethermostat Aufputz

grau matt

23.131100.1.06



herzbach

DEEP GREY

Brausethermostat Aufputz

grau matt

23.131100.1.06

Ersatzteilliste

Pos.	Beschreibung	Art.-Nr.	Preisgruppe	VE
1	Thermostatgriff Metall	80.429090.1.06	6	1
2	Thermostatkartusche mit Griff	80.195900.1.06	11	1
3	Innenoberteil	80.196100.1.09	6	1
4	Mengengriff Metall	80.429085.1.06	6	1
5	S-Anschluss mit Rosette	80.111400.1.06	6	1
6	Siebichtung	80.213000.1.09	1	1

herzbach