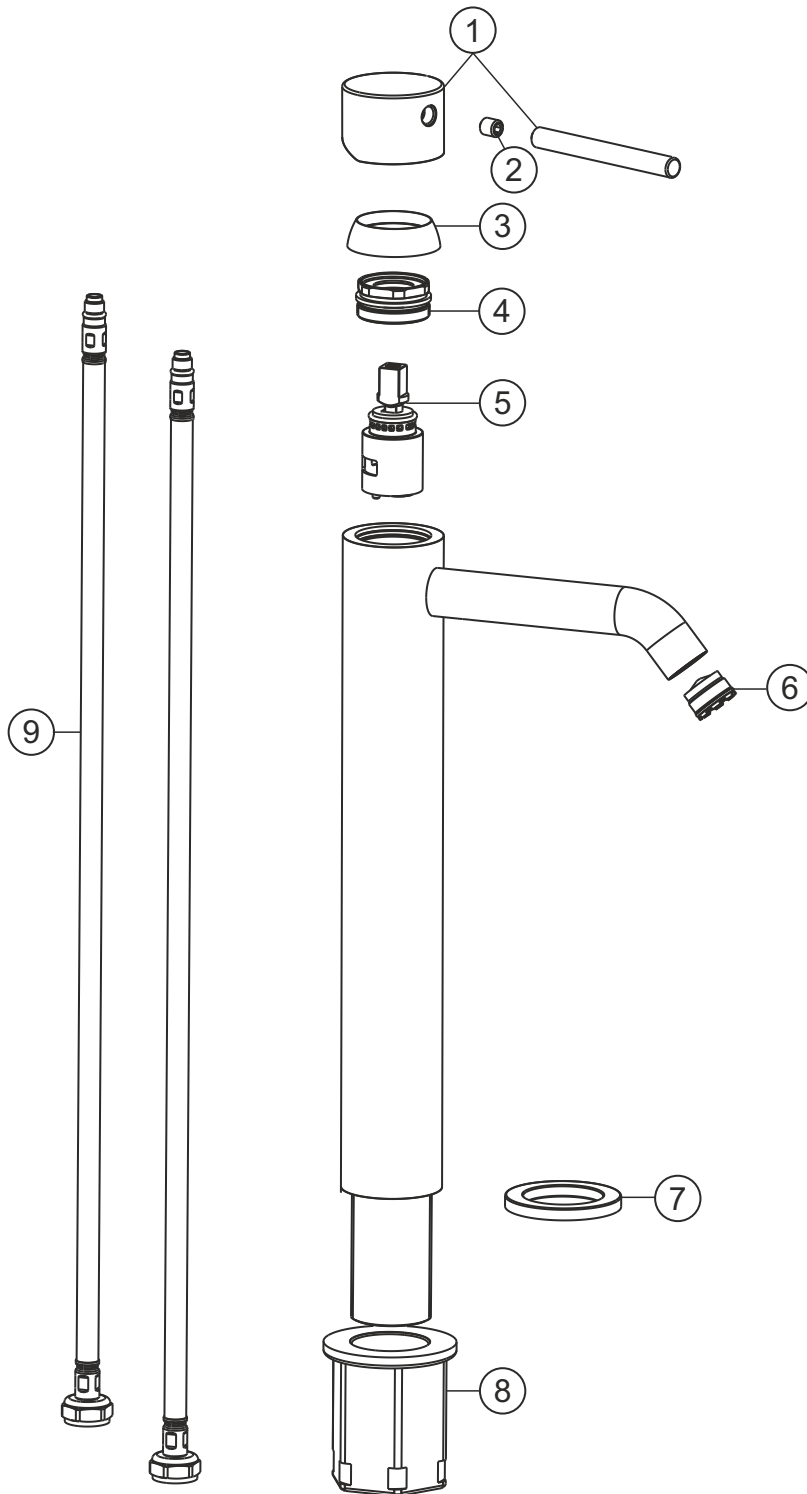


DEEP WHITE

Waschtisch-Einlochbatterie L-Size 170

weiß matt

23.203200.3.07



herzbach

DEEP WHITE

Waschtisch-Einlochbatterie L-Size 170

weiß matt

23.203200.3.07

Ersatzteilliste

Pos.	Beschreibung	Art.-Nr.	Preisgruppe	VE
1	Griffhebel	80.442200.1.07	9	1
2	Inbusschraube	80.501025.1.09	1	1
3	Glockenkappe	80.517898.1.07	5	1
4	Konerring	80.519117.1.09	2	1
5	Kartusche	80.650597.1.09	7	1
6	Perlator	80.604173.1.09	3	1
7	Zierring	80.519116.1.07	6	1
8	Befestigungssatz	80.480130.1.09	3	1
9	Flexibler Anschlussschlauch	80.028460.2.09	5	1

herzbach