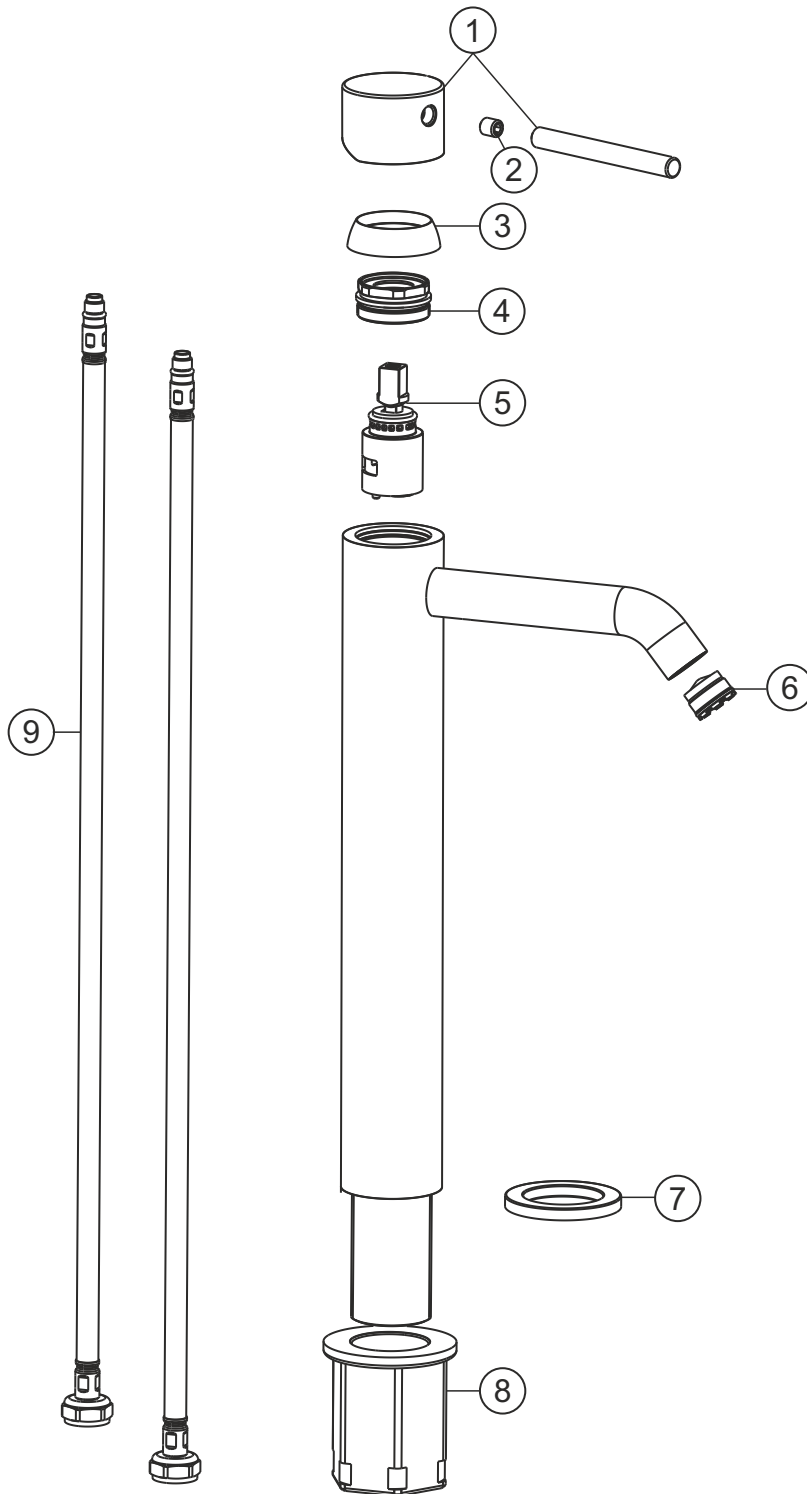


# DEEP BLACK

Waschtisch-Einlochbatterie L-Size 170

schwarz matt

23.203200.3.12



# herzbach

## DEEP BLACK

Waschtisch-Einlochbatterie L-Size 170

schwarz matt

23.203200.3.12

### Ersatzteilliste

Pos.	Beschreibung	Art.-Nr.	Preisgruppe	VE
1	Griffhebel	80.442200.1.12	9	1
2	Inbusschraube	80.501025.1.09	1	1
3	Glockenkappe	80.517898.1.12	5	1
4	Konerring	80.519117.1.09	2	1
5	Kartusche	80.650597.1.09	7	1
6	Perlator	80.604173.1.09	3	1
7	Zierring	80.519116.1.12	6	1
8	Befestigungssatz	80.480130.1.09	3	1
9	Flexibler Anschlussschlauch	80.028460.2.09	5	1

# herzbach