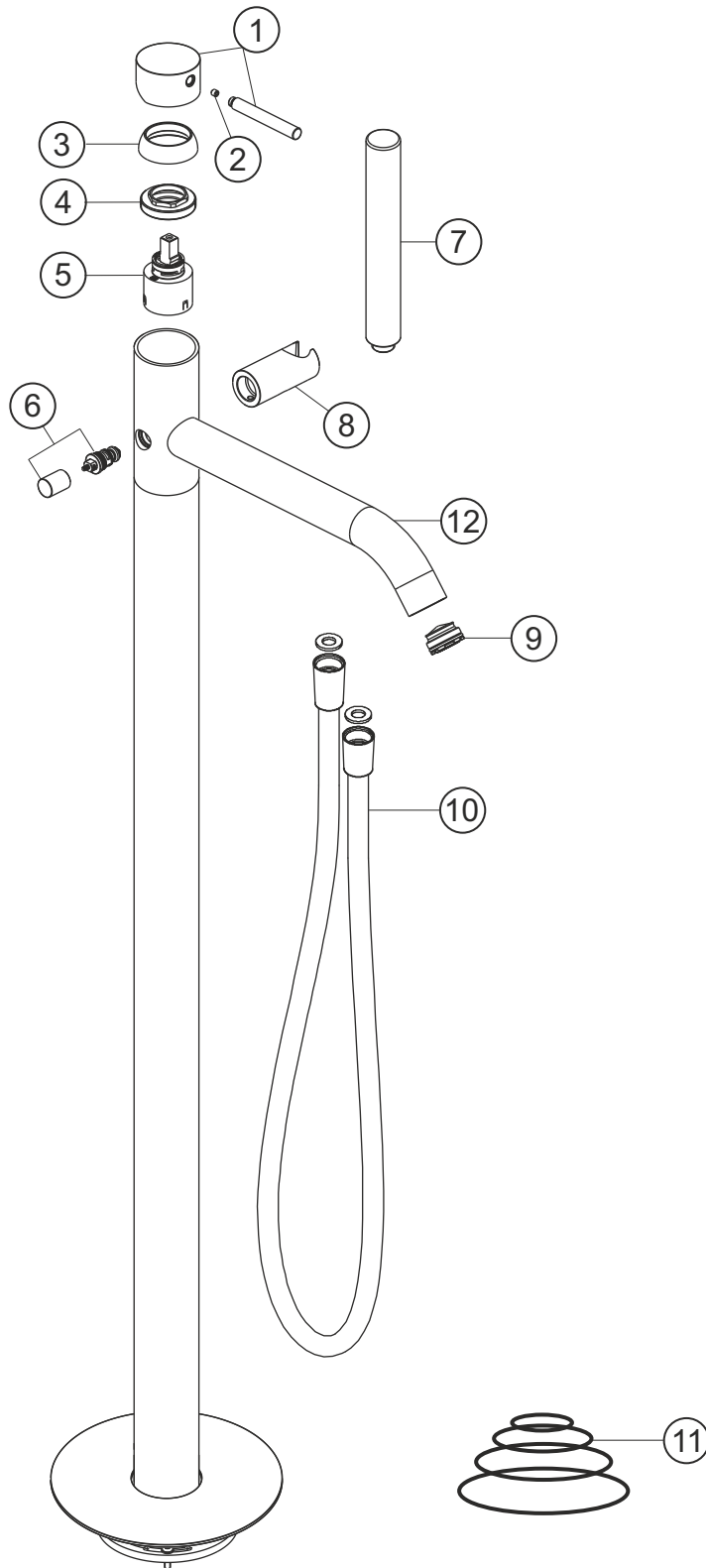


DEEP GREY

Wannen-Einlaufsäule

Farbset grau matt

23.220700.1.06



herzbach

DEEP GREY

Wannen-Einlaufsäule

Farbset grau matt

23.220700.1.06

Ersatzteilliste

Pos.	Beschreibung	Art.-Nr.	Preisgruppe	VE
1	Griffhebel	80.141199.1.06	9	1
2	Inbusschraube	80.500144.1.09	1	1
3	Glockenkappe	80.410022.1.06	5	1
4	Konerring	80.510120.1.09	2	1
5	Kartusche	80.198500.2.09	7	1
6	Umsteller	80.607488.1.06	9	1
7	Handbrause	23.677600.1.06	*	1
8	Handbrausehalter	80.142987.1.06	9	1
9	Perlator	80.605035.1.09	4	1
10	Brauseschlauch	23.935300.1.06	*	1
11	Dichtungssatz	80.212900.1.09	7	1
12	Auslauf	80.493500.1.06	16	1

* siehe Gesamtpreisliste

herzbach