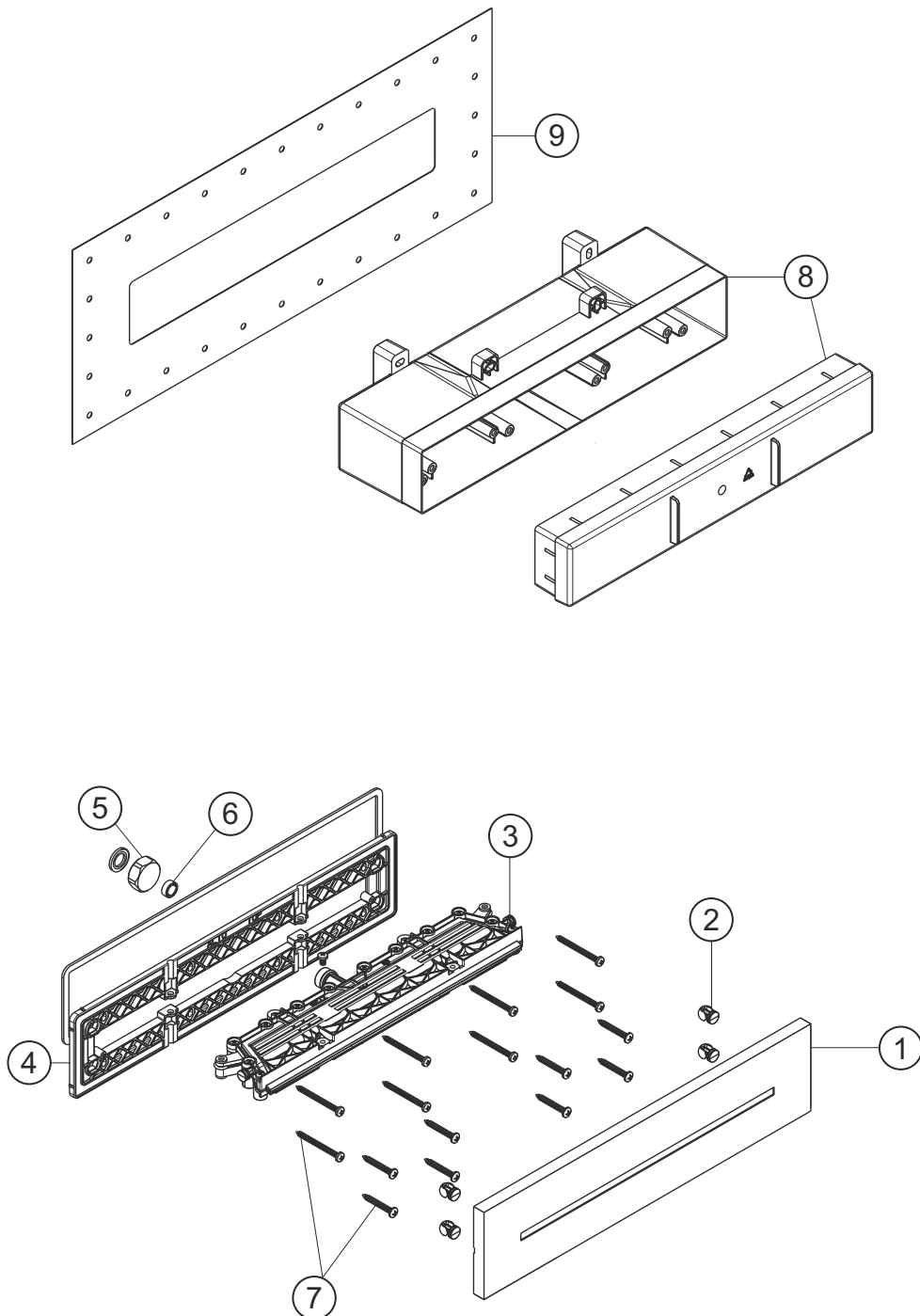


**DEEP WHITE**

**Schwallauslauf XL für Unterputz-Montage**

weiß matt

**23.696000.1.07**



**herzbach**

**DEEP WHITE**

**Schwallauslauf XL für Unterputz-Montage**

weiß matt

**23.696000.1.07**

### Ersatzteilliste

Pos.	Beschreibung	Art.-Nr.	Preisgruppe	VE
1	Blende	80.073054.1.07	15	1
2	Blendenbefestigung	80.012011.1.09	3	4
3	Auslaufkartusche	80.055096.1.09	12	1
4	Befestigungsplatte	80.156007.1.09	8	1
5	Blindkappe 1/2"	80.047025.1.09	3	1
6	Durchflussbegrenzer 17,5 L/min	80.069032.1.09	3	1
7	Befestigungssatz	80.092025.1.09	5	16
8	Einbaukörper	80.067094.1.09	8	1
9	Dichtmanschette	80.028109.1.09	5	1

# herzbach