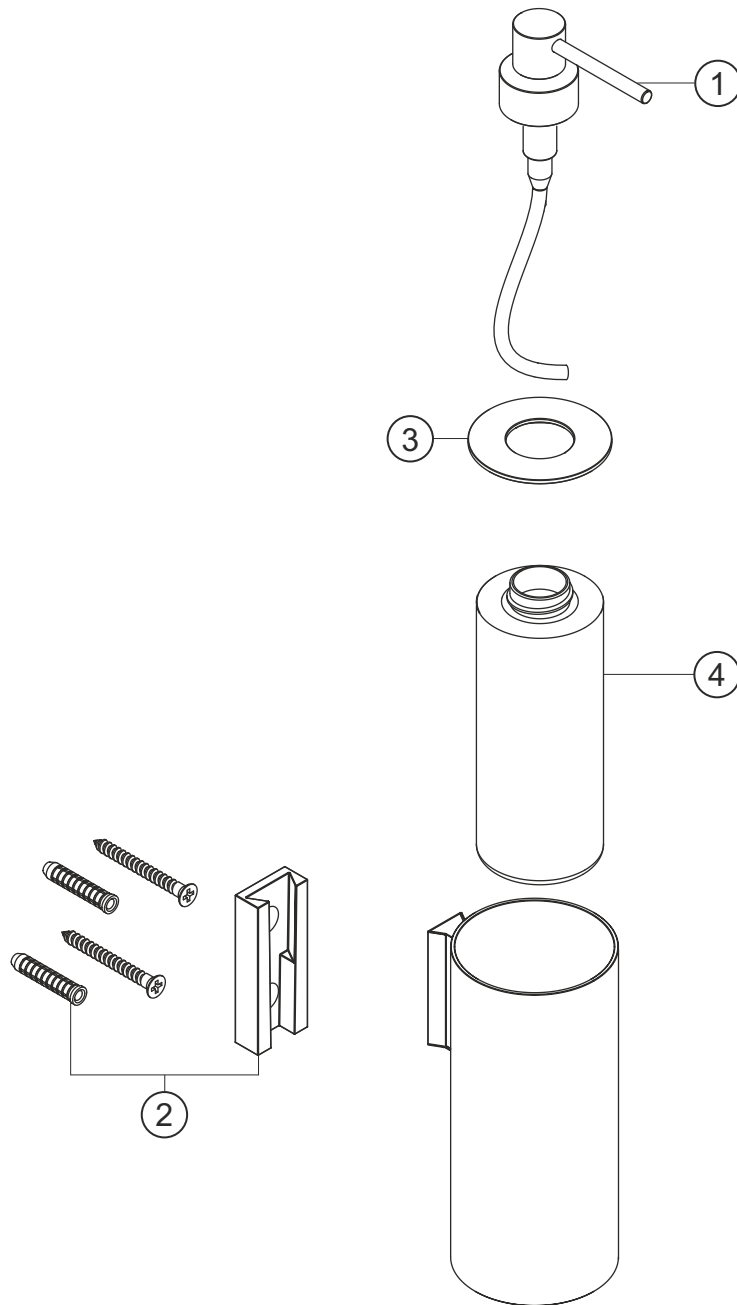


**LIVING**

**Seifenspender**

grau matt

23.811000.1.06



**herzbach**

**LIVING****Seifenspender**

grau matt

**23.811000.1.06****Ersatzteilliste**

<b>Pos.</b>	<b>Beschreibung</b>	<b>Art.-Nr.</b>	<b>Preisgruppe</b>	<b>VE</b>
1	Pumpe	80.720400.9.06	12	1
2	Befestigung	80.904501.1.06	7	1
3	Abdeckung	80.720500.2.06	6	1
4	Behälter	80.720000.2.09	6	1