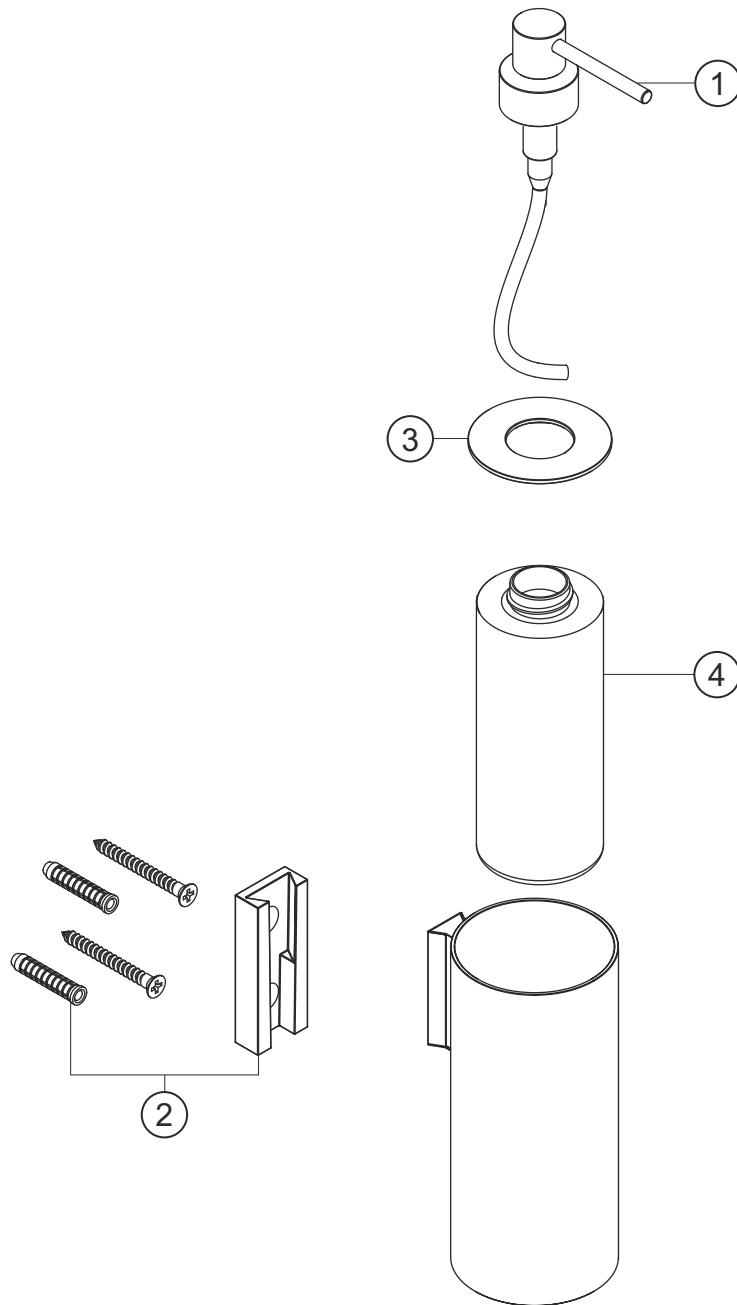


LIVING

Seifenspender

weiss matt

23.811000.1.07



herzbach

LIVING**Seifenspender**

weiss matt

23.811000.1.07**Ersatzteilliste**

Pos.	Beschreibung	Art.-Nr.	Preisgruppe	VE
1	Pumpe	80.720400.9.07	12	1
2	Befestigung	80.904501.1.07	7	1
3	Abdeckung	80.720500.2.07	6	1
4	Behälter	80.720000.2.09	6	1