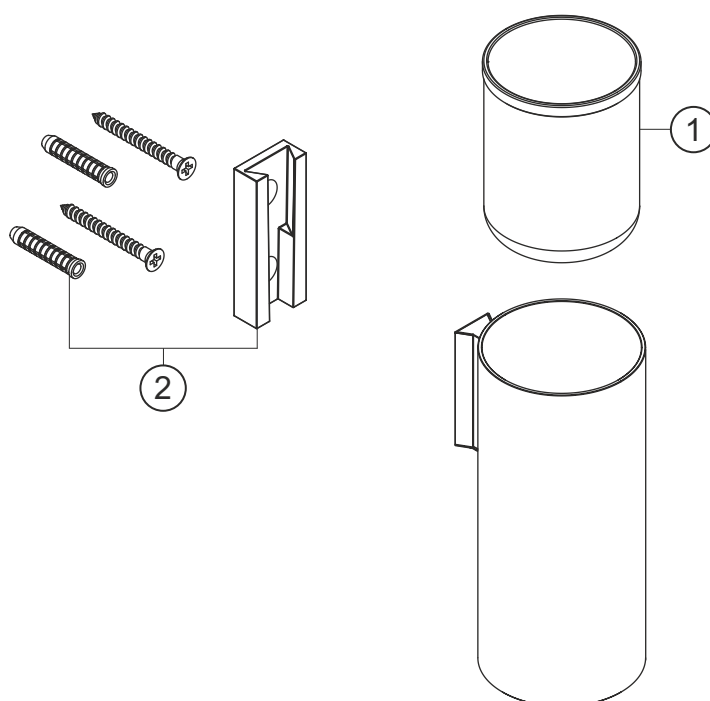


DEEP GREY
Zahnbürstenhalter
grau matt
23.812000.1.06



herzbach

DEEP GREY
Zahnbürstenhalter
grau matt
23.812000.1.06

Ersatzteilliste

Pos.	Beschreibung	Art.-Nr.	Preisgruppe	VE
1	Einsatz	80.304706.1.09	7	1
2	Befestigung	80.904501.1.06	7	1

herzbach