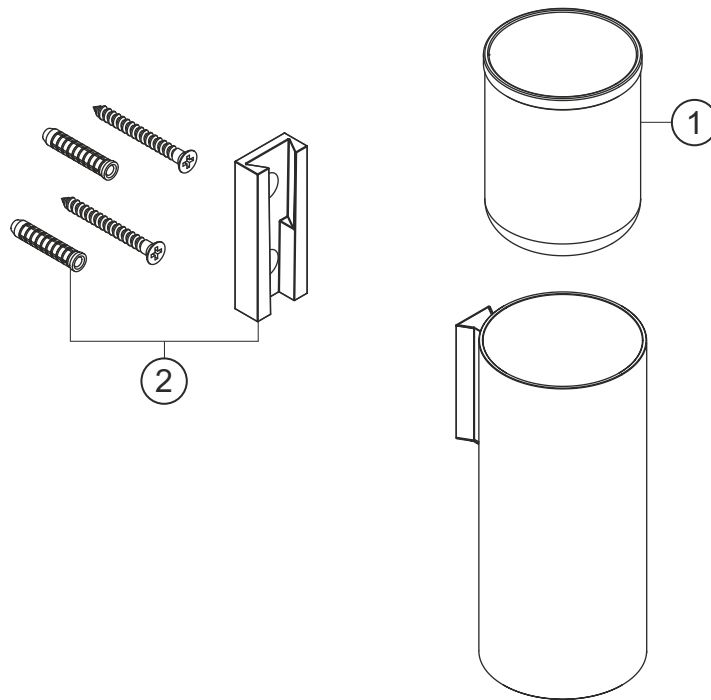


DEEP WHITE
Zahnbürstenhalter
weiß matt
23.812000.1.07



herzbach

DEEP WHITE
Zahnbürstenhalter
weiß matt
23.812000.1.07

Ersatzteilliste

Pos.	Beschreibung	Art.-Nr.	Preisgruppe	VE
1	Einsatz	80.304706.1.09	7	1
2	Befestigung	80.904501.1.07	7	1

herzbach