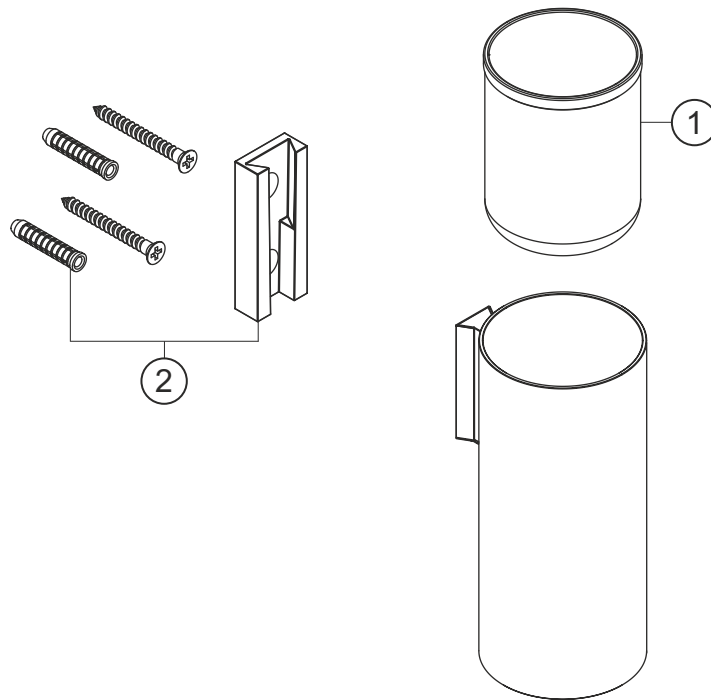


DEEP BLACK
Zahnbürstenhalter
schwarz matt
23.812000.1.12



herzbach

DEEP BLACK

Zahnbürstenhalter

schwarz matt

23.812000.1.12

Ersatzteilliste

Pos.	Beschreibung	Art.-Nr.	Preisgruppe	VE
1	Einsatz	80.304706.1.09	7	1
2	Befestigung	80.904501.1.12	7	1

herzbach