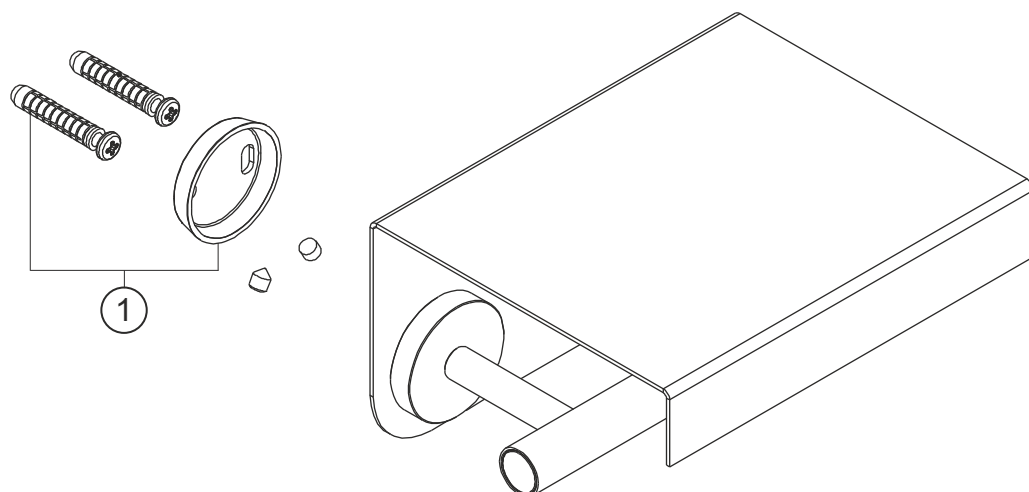


**LIVING**

**Papierrollenhalter mit Deckel**

schwarz matt

**23.815000.1.12**



**herzbach**

**LIVING**

**Papierrollenhalter mit Deckel**

schwarz matt

**23.815000.1.12**

### Ersatzteilliste

Pos.	Beschreibung	Art.-Nr.	Preisgruppe	VE
1	Befestigung	80.301601.1.09	5	1

**herzbach**