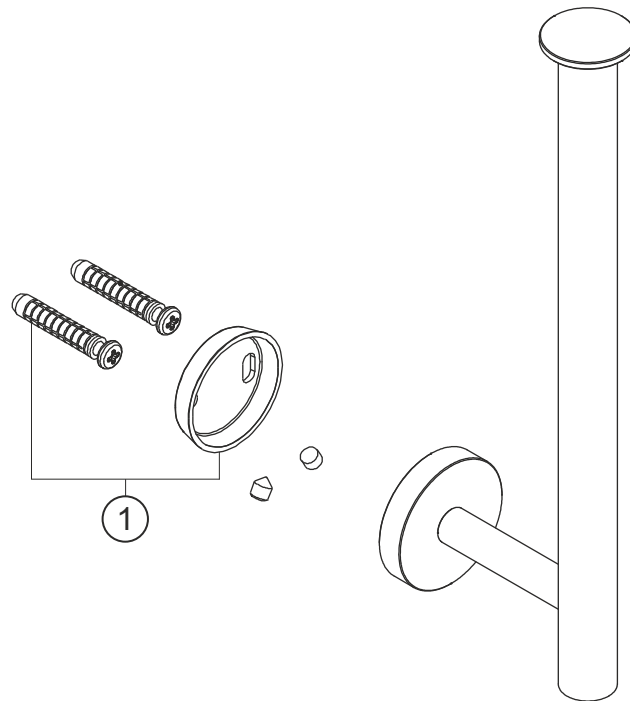


**DEEP GREY**  
**Reserverollenhalter**  
grau matt  
**23.815050.1.06**



**herzbach**

**DEEP GREY**  
**Reserverollenhalter**  
grau matt  
**23.815050.1.06**

### Ersatzteilliste

Pos.	Beschreibung	Art.-Nr.	Preisgruppe	VE
1	Befestigung	80.301601.1.09	5	1

**herzbach**