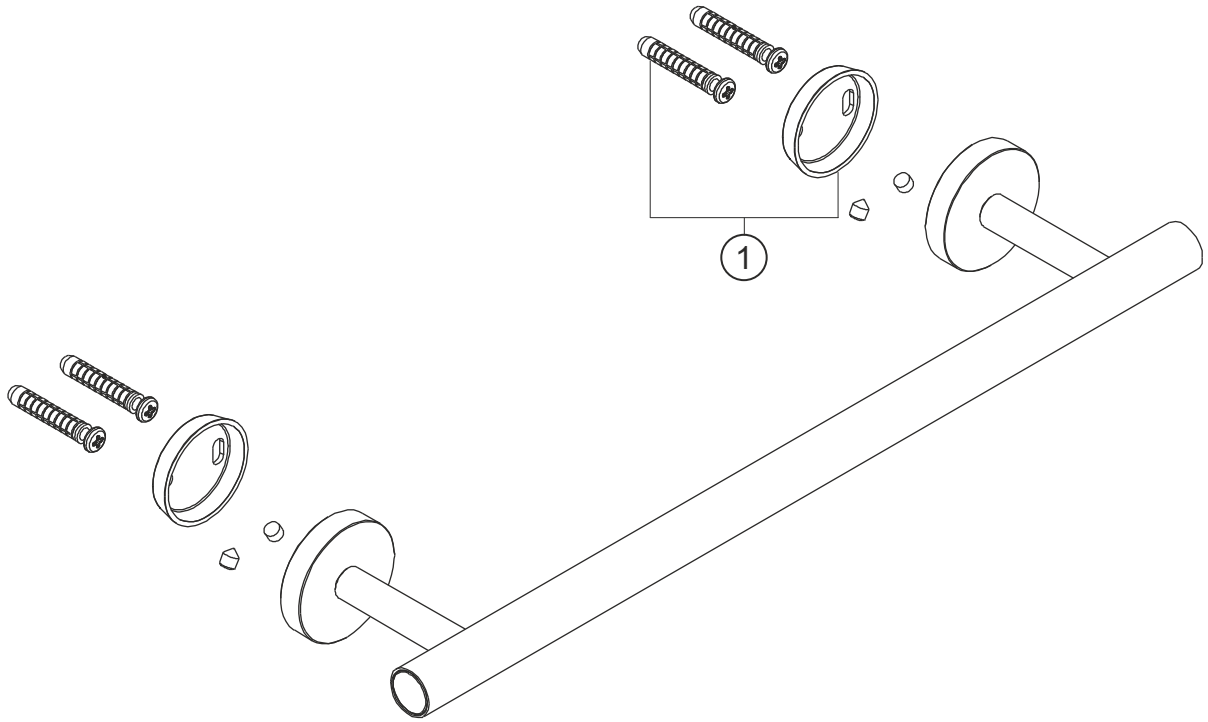


# DEEP BLACK

Wannengriff

schwarz matt

23.817000.1.12



# herzbach

# DEEP BLACK

Wannengriff

schwarz matt

23.817000.1.12

## Ersatzteilliste

Pos.	Beschreibung	Art.-Nr.	Preisgruppe	VE
1	Befestigung	80.301601.1.09	5	1

# herzbach