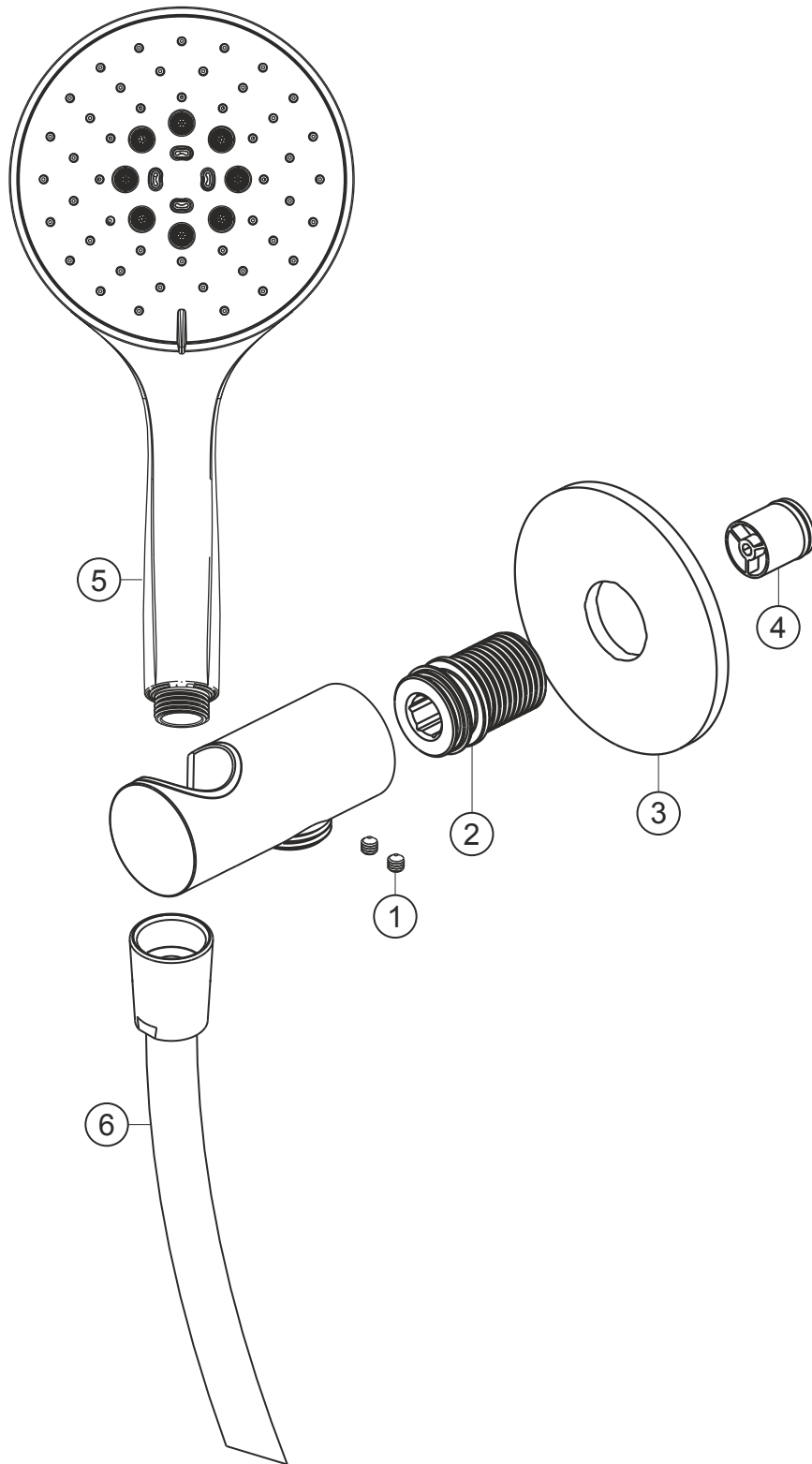


**DEEP GREY**  
**Wannenset round**  
grau matt  
**23.914600.1.06**



**herzbach**

**DEEP GREY**

**Wannenset round**

grau matt

**23.914600.1.06**

### Ersatzteilliste

Pos.	Beschreibung	Art.-Nr.	Preisgruppe	VE
1	Madenschraube M4x4	80.029010.1.09	2	2
2	Gewindestutzen	80.032058.1.09	6	1
3	Blende	80.073026.1.06	9	1
4	Rückflussverhinder	80.091003.1.09	2	1
5	Handbrause	23.675400.1.06	*	1
6	Brauseschlauch 1500 mm	23.935300.1.06	*	1

\* siehe Gesamtpreisliste

# herzbach