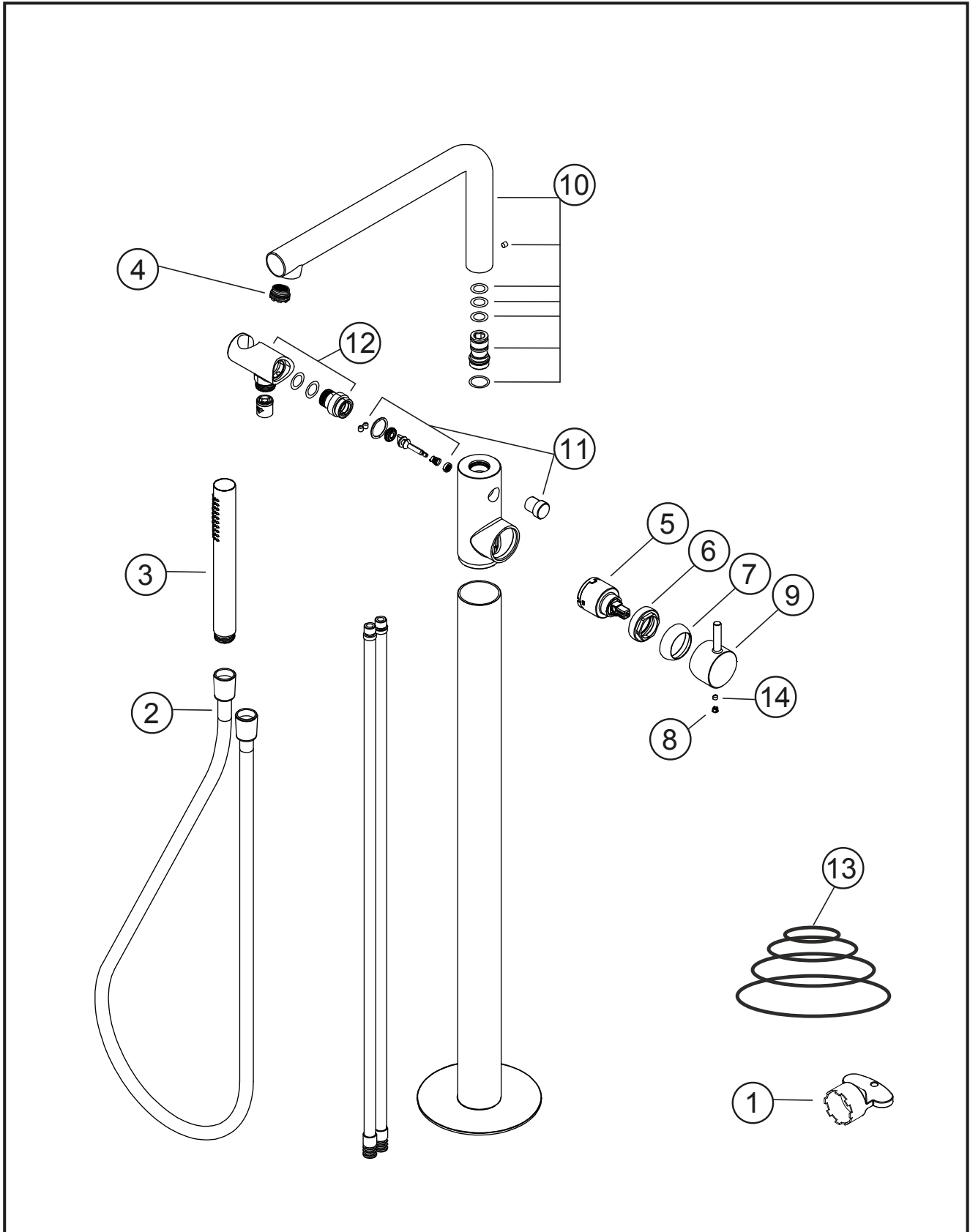


SIRO

Wannen-Einlaufsäule

chrom

30.120207.1.01



SIRO

Wannen-Einlaufsäule

chrom

30.120207.1.01

Ersatzteilliste

Pos.	Beschreibung	Art.-Nr.	Preisgruppe	VE
1	Perlatorschlüssel für Cache 24x1	80.365840.1.09	2	1
2	Brauseschlauch 1/2" x 1500 x 1/2"	80.935300.1.01	7	1
3	Stabhandbrause rund	80.677400.1.01	7	1
4	Perlator für Wanne Cache M24x1	80.305620.1.09	4	1
5	Keramik-Kartusche 35mm	80.361957.1.09	8	1
6	Kontering für Kartusche	80.365022.1.09	3	1
7	Glockenkappe für Wanne und AP	80.367695.1.01	4	1
8	Plakette für Hebel	80.361380.1.01	2	1
9	Hebel ohne Inbus/Abdeckung	80.304526.1.01	8	1
10	Auslauf mit Perlator und Dichtungen	80.304929.1.01	16	1
11	Umsteller für Standarmatur mit Zugknopf	80.302259.1.01	9	1
12	Anschlussbogen mit Rückflussverhinderer + Halter	80.301676.1.01	9	1
13	Dichtungssatz für Standarmatur	80.212900.3.09	7	1
14	Inbusschraube für Hebel M5x6 (flach)	80.361386.1.09	1	1