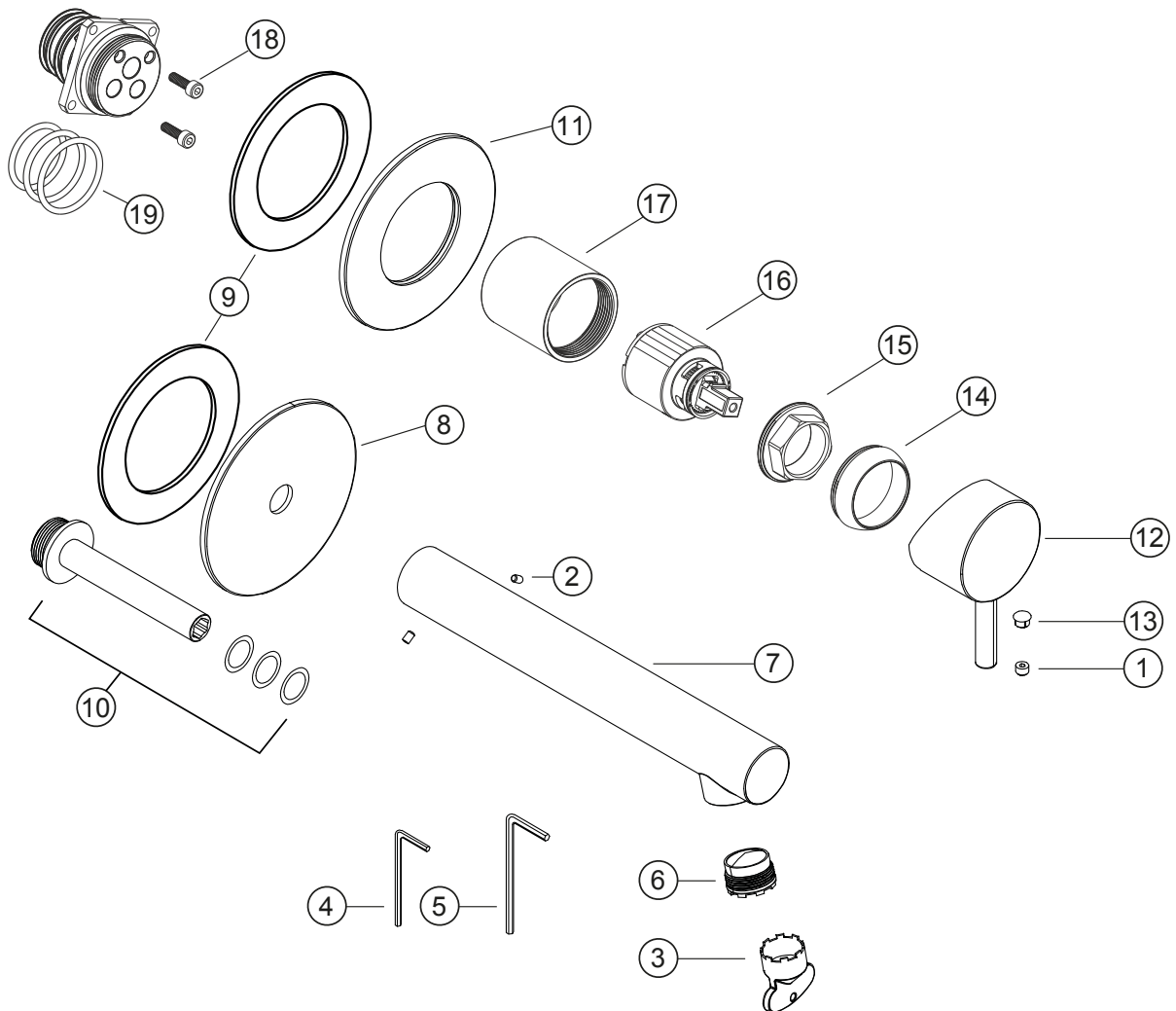


SIRO

Waschtisch-Unterputzbatterie Auslauf 210 mm

Farbset PVD Gold

30.120954.1.03



SIRO**Waschtisch-Unterputzbatterie Auslauf 210 mm**

Farbset PVD Gold

30.120954.1.03**Ersatzteilliste**

| Pos. | Beschreibung | Art.-Nr. | Preisgruppe | VE |
|-------------|---|-----------------|--------------------|-----------|
| 1 | Inbusschraube für Hebel M5x6 (flach) | 80.301383.1.09 | 1 | 1 |
| 2 | Schraube für Auslaufsicherung | 80.361387.1.09 | 1 | 2 |
| 3 | Perlatorschlüssel für Eco M24x1 | 80.305840.1.09 | 2 | 1 |
| 4 | Inbusschlüssel 2,5 mm | 80.368005.1.09 | 2 | 1 |
| 5 | Inbusschlüssel | 80.368004.1.09 | 2 | 1 |
| 6 | Perlator Cache Eco M24x1 | 80.305590.1.09 | 4 | 1 |
| 7 | Wandauslauf 210 mm, ohne Befestigung | 80.307954.1.03 | 13 | 1 |
| 8 | Blende für Auslauf | 80.307837.1.03 | 10 | 1 |
| 9 | Dichtung für Auslauf/Mischerblende, selbstklebend | 80.308837.1.09 | 3 | 1 |
| 10 | Montageadapter für Wandauslauf | 80.301421.1.09 | 6 | 1 |
| 11 | Blende für Mischer | 80.307836.1.03 | 10 | 1 |
| 12 | Hebel für Wandwaschtisch, ohne Inbus/Abdeckung | 80.444790.1.03 | 9 | 1 |
| 13 | Plakette für Hebel | 80.361380.1.03 | 3 | 1 |
| 14 | Glockenkappe für Unterputz | 80.569400.1.03 | 5 | 1 |
| 15 | Konerring für UP-Kartusche | 80.569500.1.09 | 2 | 1 |
| 16 | Keramik-Kartusche | 80.568600.1.09 | 7 | 1 |
| 17 | Kartuschenhülse | 80.569700.1.03 | 9 | 1 |
| 18 | Schraubensatz | 80.092041.1.09 | 2 | 1 |
| 19 | Dichtungssatz | 80.144350.1.09 | 4 | 1 |