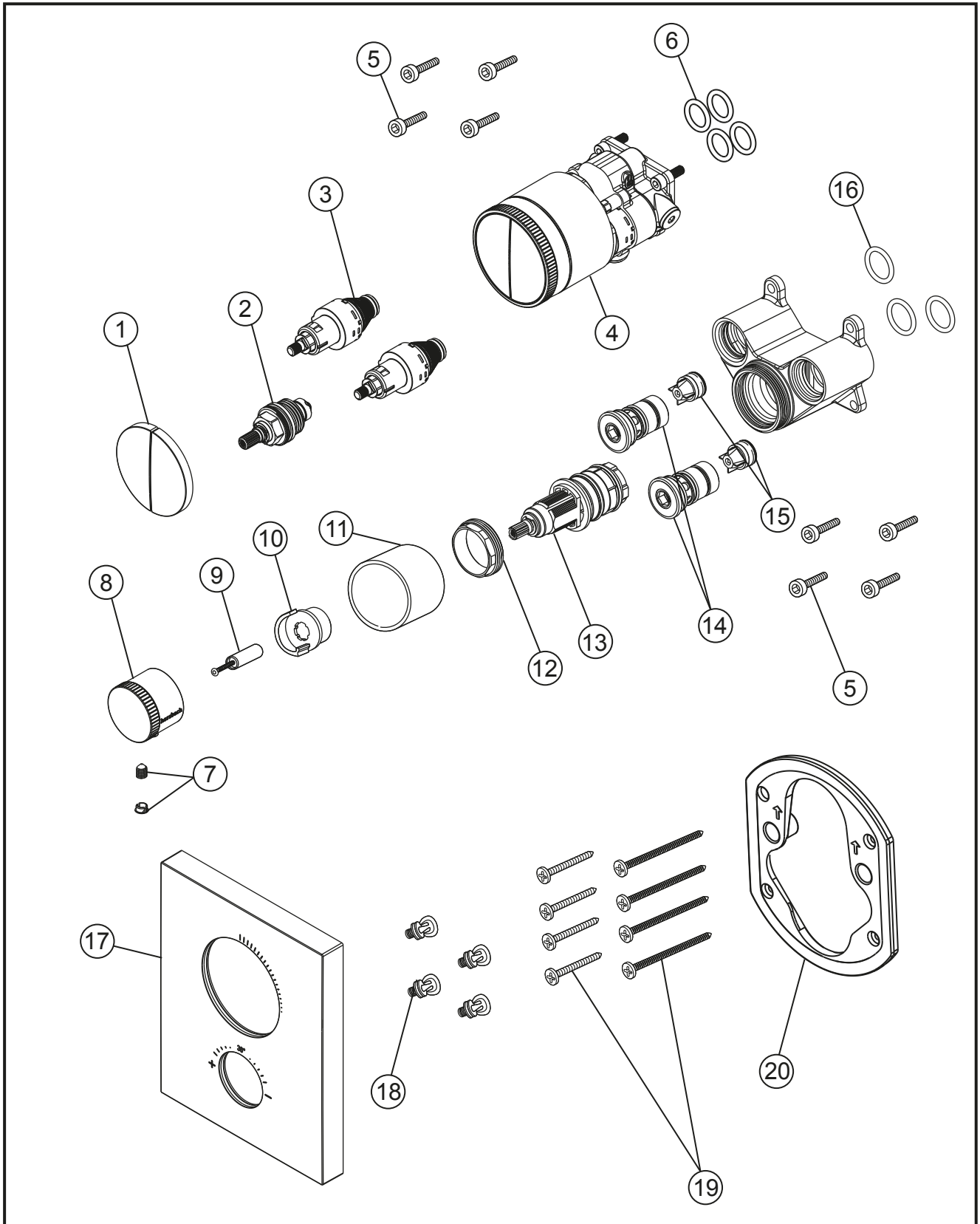


LOGIC PLUS

Unterputz-Thermostat PUSH square für 2 Verbraucher

Farbset PVD Gold

30.803050.2.03



herzbach

LOGIC PLUS**Unterputz-Thermostat PUSH square für 2 Verbraucher**

Farbset PVD Gold

30.803050.2.03**Ersatzteilliste**

Pos.	Beschreibung	Art.-Nr.	Preisgruppe	VE
1	Tasten-Satz	80.250017.1.03	8	1
2	Oberteil	80.250016.1.09	7	1
3	Push-Ventileinsatz	80.250015.1.09	8	1
4	Push-Modul 2 Verbraucher	80.175007.1.03	16	1
5	Schraubensatz	80.569200.1.09	3	4
6	Dichtungssatz	80.569800.1.09	4	4
7	Inbusschraube mit Kappe	80.138500.1.03	3	1
8	Thermostatgriff	80.005043.1.03	10	1
9	Spindel Thermostat	80.570100.1.09	4	1
10	Temperaturanschlag	80.570200.1.09	3	1
11	Hülse Thermostat	80.570700.1.03	9	1
12	Konerring	80.570300.1.09	3	1
13	Thermostatkartusche	80.568500.1.09	11	1
14	Filtereinsatz (Satz)	80.570400.1.09	7	2
15	Rückflussverhinderer (Satz)	80.570500.1.09	4	2
16	Dichtungssatz Thermostat	80.570600.1.09	4	3
17	Blende	80.250019.1.03	13	1
18	Blendenbefestigung	80.569600.1.09	3	4
19	Befestigungsschrauben	80.570000.1.09	3	8
20	Blendenrahmen	80.569100.1.09	5	1

herzbach