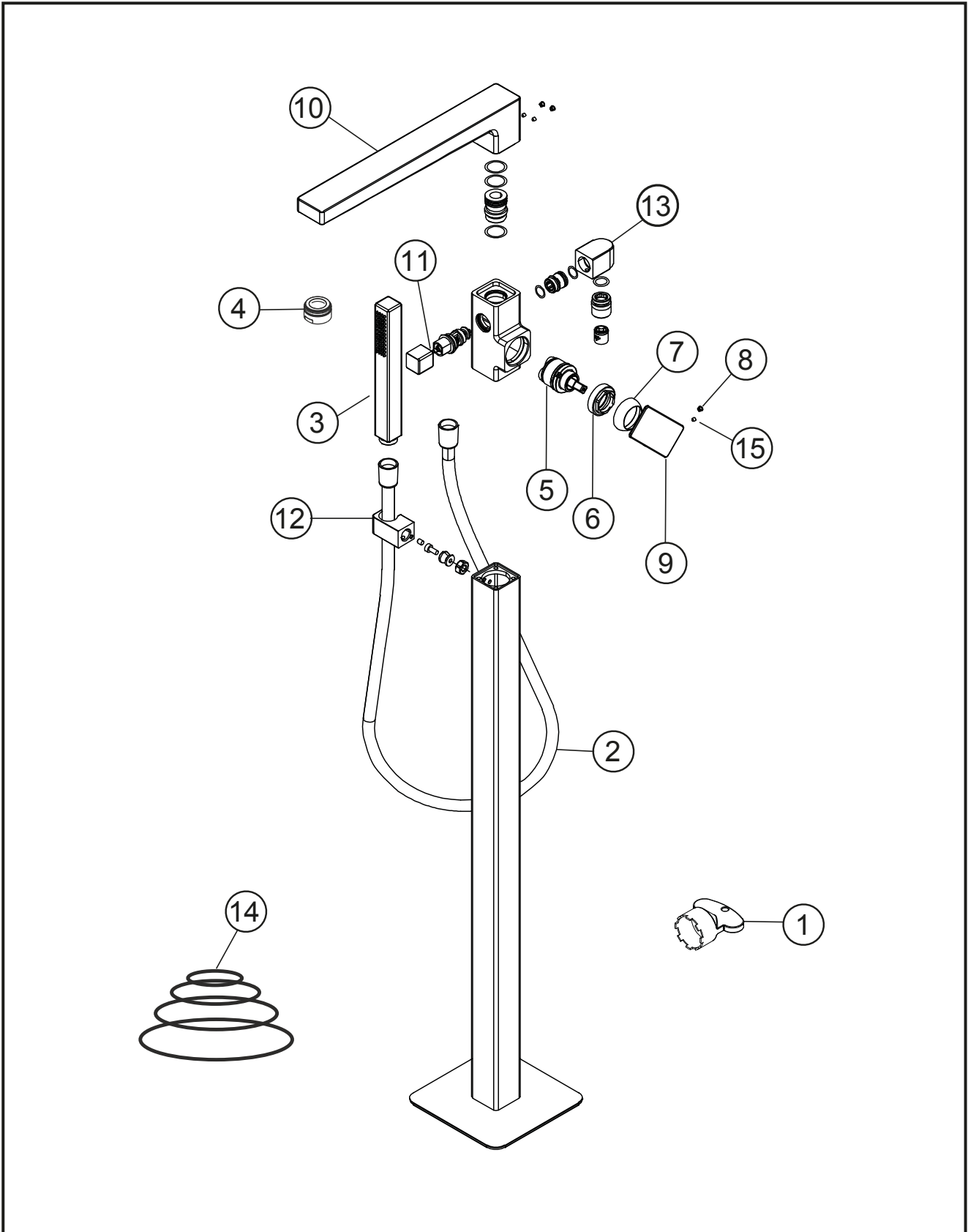


CEO

Wannen-Einlaufsäule

chrom

36.220207.1.01



**CEO**

**Wannen-Einlaufsäule**

chrom

**36.220207.1.01**

**Ersatzteilliste**

<b>Pos.</b>	<b>Beschreibung</b>	<b>Art.-Nr.</b>	<b>Preisgruppe</b>	<b>VE</b>
1	Perlatorschlüssel für Cache 24x1	80.058333.1.09	2	1
2	Brauseschlauch 1/2" x 1500 x 1/2"	80.935300.1.01	7	1
3	Stabhandbrause eckig	80.366775.1.01	8	1
4	Perlator für Wanne Cache M24x1	80.365620.1.09	6	1
5	Kartusche für Standarmatur, 35mm	80.361956.1.09	7	1
6	Konerring für Kartusche	80.365022.1.09	3	1
7	Glockenkappe für Wanne	80.367695.1.01	4	1
8	Plakette für Hebel	80.361380.1.01	2	1
9	Hebel ohne Inbus/Abdeckung	80.364526.1.01	8	1
10	Auslauf mit Perlator und Dichtungen	80.364929.1.01	16	1
11	Umsteller für Standarmatur mit Zugknopf	80.362259.1.01	9	1
12	Brausehalter mit Befestigung	80.361676.1.01	9	1
13	Anschlussbogen mit Rückflussverhinderer	80.366851.1.01	9	1
14	Dichtungssatz für Standarmatur	80.212900.3.09	7	1
15	Inbusschraube für Hebel M5x6 (flach)	80.361383.1.09	1	1