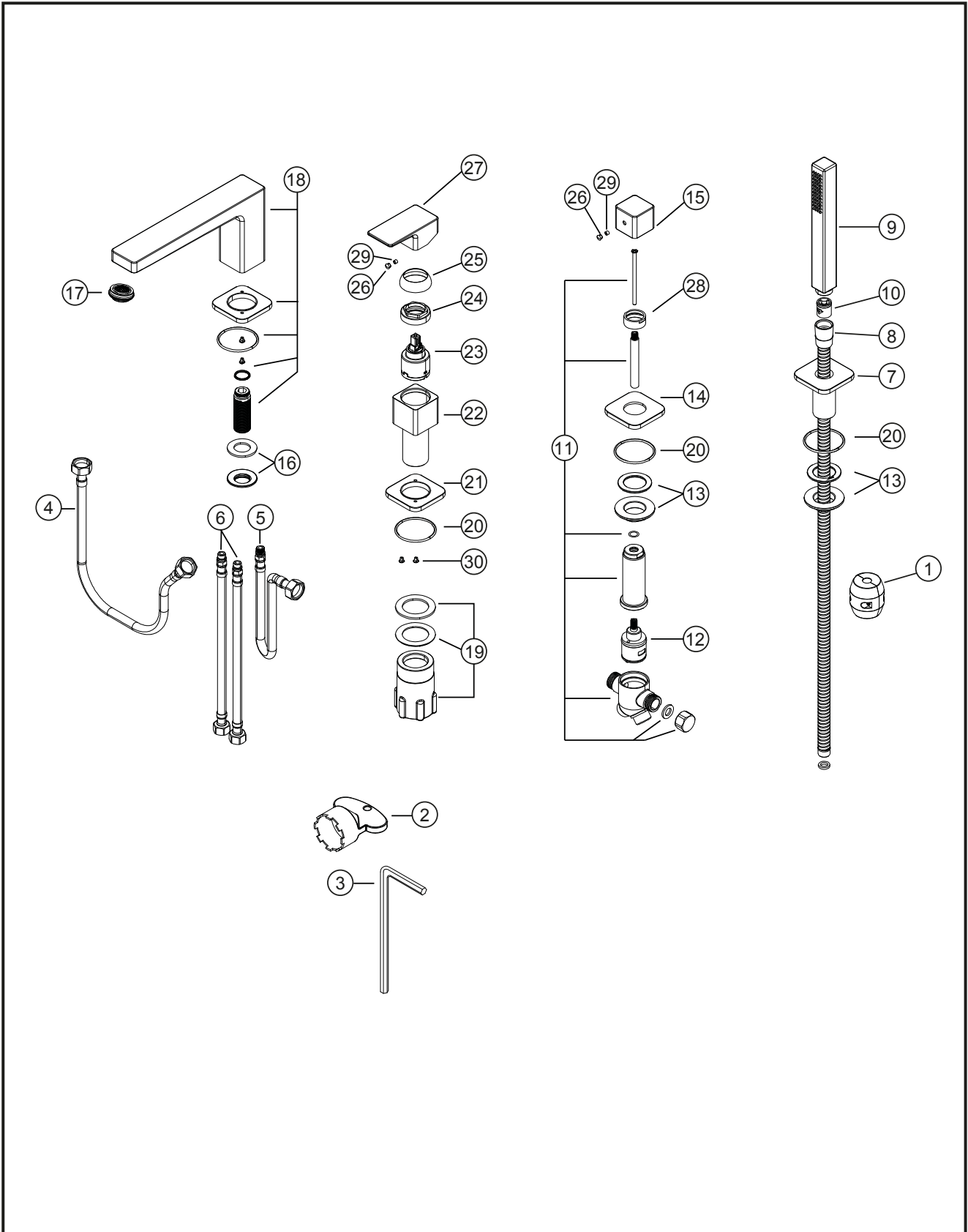


CEO

Vierloch-Wannenarmatur mit Wannenauslauf

chrom

36.220250.1.01



CEO

Vierloch-Wannenarmatur mit Wannenauslauf

chrom

36.220250.1.01

Ersatzteilliste

| Pos. | Beschreibung | Art.-Nr. | Preisgruppe | VE |
|-------------|---|-----------------|--------------------|-----------|
| 1 | Gewicht für Brauseschlauch | 80.040000.1.09 | 3 | 1 |
| 2 | Perlatorschlüssel für Cache 24x1 | 80.058333.1.09 | 2 | 1 |
| 3 | Inbusschlüssel 2,5mm | 80.368005.1.09 | 2 | 1 |
| 4 | Flexschlauch 1/2" x 500 x 1/2" DN 12 | 80.360348.1.09 | 9 | 1 |
| 5 | Flexschlauch M10x1 x 500x 1/2" DN12 | 80.363569.1.09 | 7 | 1 |
| 6 | Flexschlauch M10x1 x 400 x 3/8" DN10 | 80.363650.1.09 | 6 | 1 |
| 7 | Brauseführung Wannenrand | 80.364860.1.01 | 9 | 1 |
| 8 | Brauseschlauch Wannenrand 1/2" x 2000 x 15x1 | 80.362801.1.01 | 9 | 1 |
| 9 | Stabhandbrause eckig | 80.366775.1.01 | 8 | 1 |
| 10 | Rückflussverhinderer für Handbrause | 80.361209.1.09 | 3 | 1 |
| 11 | Umsteller Wannenrand, ohne Sichtteile | 80.366590.1.09 | 11 | 1 |
| 12 | Umstellkartusche Wannenrand 30mm | 80.360650.1.09 | 8 | 1 |
| 13 | Befestigung für Wannenrandumsteller | 80.205850.1.09 | 4 | 1 |
| 14 | Zierring Wannenumsteller ohne Dichtung | 80.362765.1.01 | 6 | 1 |
| 15 | Griff für Umsteller und Standventil | 80.361693.1.01 | 8 | 1 |
| 16 | Befestigung für Wannenrandauslauf | 80.205800.1.09 | 4 | 1 |
| 17 | Perlator für Wanne Cache M24x1 | 80.365620.1.09 | 6 | 1 |
| 18 | Auslauf mit Zierring, ohne Befestigung | 80.364930.1.01 | 16 | 1 |
| 19 | Befestigung für Wannenmischer | 80.364802.1.09 | 4 | 1 |
| 20 | O-Ring f. Zierring Wannenmischer (46,2x2,65 mm) | 80.362138.1.09 | 2 | 1 |

CEO

Vierloch-Wannenarmatur mit Wannenauslauf

chrom

36.220250.1.01

Ersatzteilliste

| Pos. | Beschreibung | Art.-Nr. | Preisgruppe | VE |
|-------------|---|-----------------|--------------------|-----------|
| 21 | Zierring für Wannenmischer ohne Dichtung | 80.362764.1.01 | 6 | 1 |
| 22 | Body für Wannenrandmischer ohne Kartusche | 80.341476.1.01 | 12 | 1 |
| 23 | Kartusche für Wannenrand, 35mm | 80.361957.1.09 | 8 | 1 |
| 24 | Konerring für Kartusche | 80.365022.1.09 | 3 | 1 |
| 25 | Glockenkappe für Wanne | 80.367695.1.01 | 4 | 1 |
| 26 | Plakette für Hebel | 80.361380.1.01 | 2 | 1 |
| 27 | Hebel ohne Inbus/Abdeckung | 80.364526.1.01 | 8 | 1 |
| 28 | Tülle für Wannenrandumsteller | 80.367840.1.01 | 5 | 1 |
| 29 | Inbusschraube für Hebel M5x6 (flach) | 80.361383.1.09 | 1 | 1 |
| 30 | Schraube für Zierring M4x5 | 80.361384.1.09 | 1 | 2 |