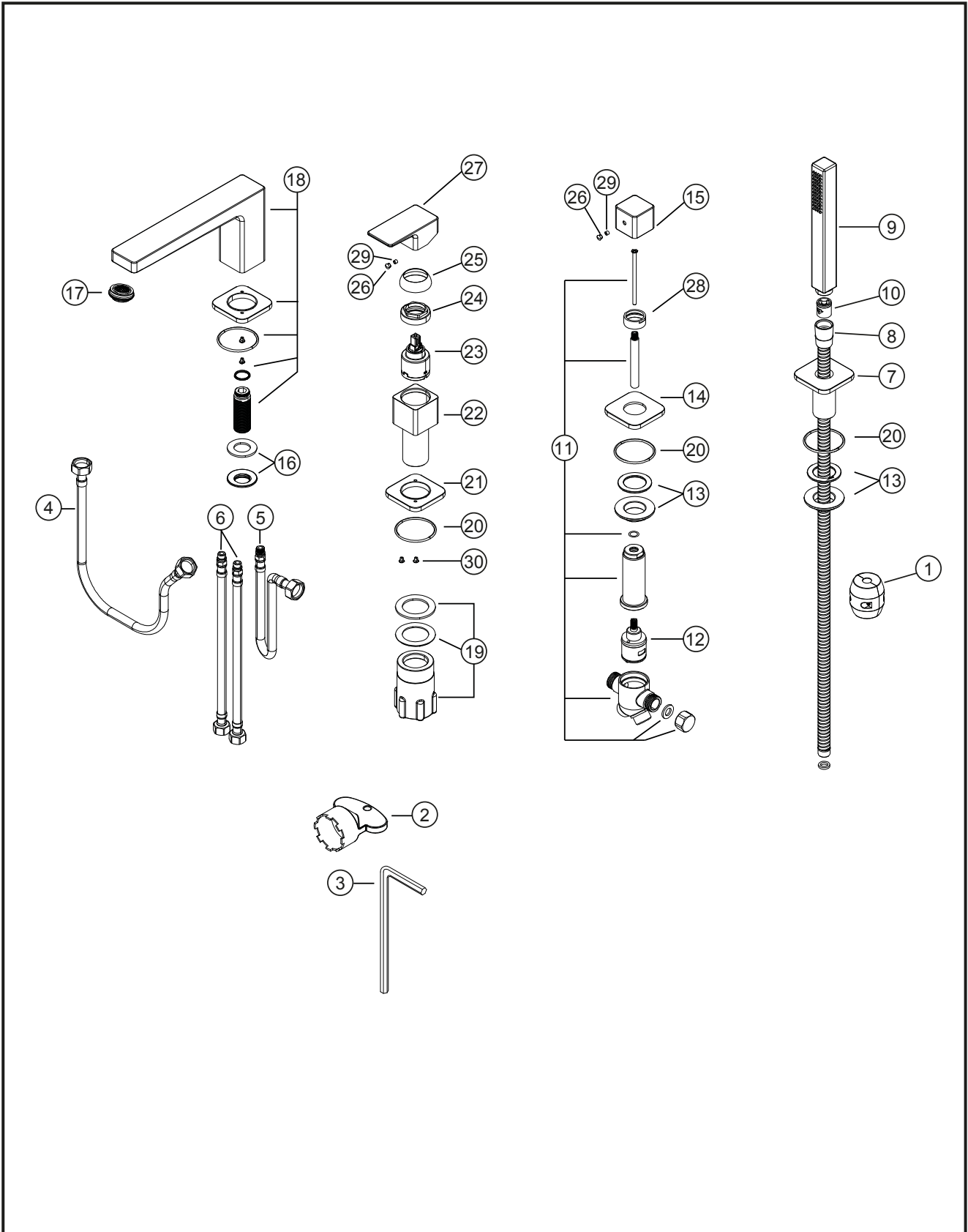


CEO

Vierloch-Wannenarmatur mit Wannenauslauf

Edelstahlfinish

36.220250.1.14



CEO

Vierloch-Wannenarmatur mit Wannenauslauf

Edelstahlfinish

36.220250.1.14

Ersatzteilliste

Pos.	Beschreibung	Art.-Nr.	Preisgruppe	VE
1	Gewicht für Brauseschlauch	80.040000.1.09	3	1
2	Perlatorschlüssel für Cache 24x1	80.058333.1.09	2	1
3	Inbusschlüssel 2,5mm	80.368005.1.09	2	1
4	Flexschlauch 1/2" x 500 x 1/2" DN 12	80.360348.1.09	9	1
5	Flexschlauch M10x1 x 500x 1/2" DN12	80.363569.1.09	7	1
6	Flexschlauch M10x1 x 400 x 3/8" DN10	80.363650.1.09	6	1
7	Brauseführung Wannenrand	80.364860.1.14	10	1
8	Brauseschlauch Wannenrand 1/2" x 2000 x 15x1	80.362801.1.14	10	1
9	Stabhandbrause eckig	80.366775.1.14	9	1
10	Rückflussverhinderer für Handbrause	80.361209.1.09	3	1
11	Umsteller Wannenrand, ohne Sichtteile	80.366590.1.09	11	1
12	Umstellkartusche Wannenrand 30mm	80.360650.1.09	8	1
13	Befestigung für Wannenrandumsteller	80.205850.1.09	4	1
14	Zierring Wannenumsteller ohne Dichtung	80.362765.1.14	7	1
15	Griff für Umsteller und Standventil	80.361693.1.14	9	1
16	Befestigung für Wannenrandauslauf	80.205800.1.09	4	1
17	Perlator für Wanne Cache M24x1	80.365620.1.09	6	1
18	Auslauf mit Zierring, ohne Befestigung	80.364930.1.14	16	1
19	Befestigung für Wannenmischer	80.364802.1.09	4	1
20	O-Ring f. Zierring Wannenmischer (46,2x2,65 mm)	80.362138.1.09	2	1

CEO**Vierloch-Wannenarmatur mit Wannenauslauf**

Edelstahlfinish

36.220250.1.14**Ersatzteilliste**

Pos.	Beschreibung	Art.-Nr.	Preisgruppe	VE
21	Zierring für Wannenmischer ohne Dichtung	80.362764.1.14	7	1
22	Body für Wannenrandmischer ohne Kartusche	80.341476.1.14	13	1
23	Kartusche für Wannenrand, 35mm	80.361957.1.09	8	1
24	Konerring für Kartusche	80.365022.1.09	3	1
25	Glockenkappe für Wanne	80.367695.1.14	5	1
26	Plakette für Hebel	80.361380.1.14	2	1
27	Hebel ohne Inbus/Abdeckung	80.364526.1.14	9	1
28	Tülle für Wannenrandumsteller	80.367840.1.14	6	1
29	Inbusschraube für Hebel M5x6 (flach)	80.361383.1.09	1	1
30	Schraube für Zierring M4x5	80.361384.1.09	1	2