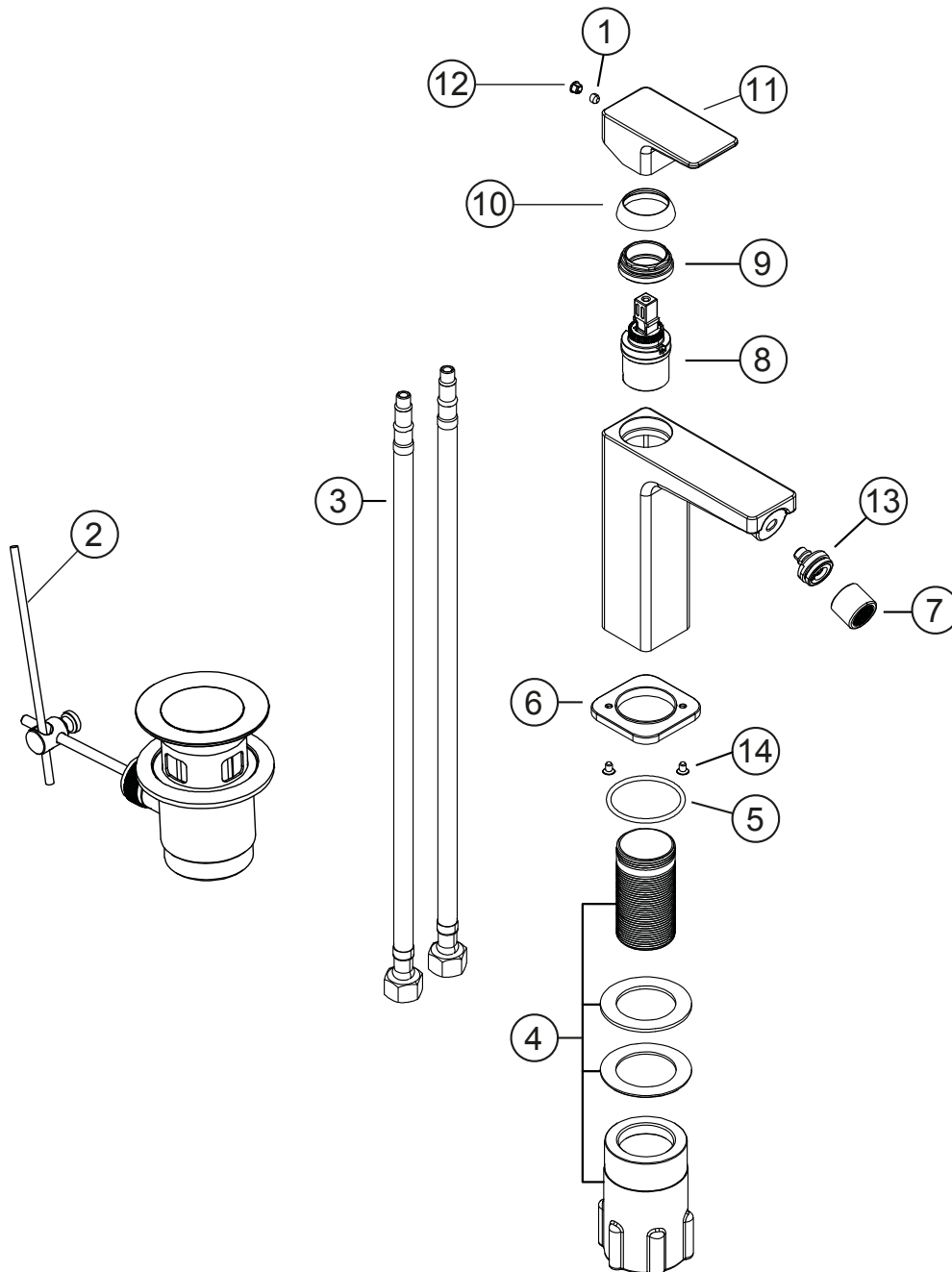


CEO

Bidet-Einlochbatterie

schwarz matt

36.220360.1.12



CEO

Bidet-Einlochbatterie

schwarz matt

36.220360.1.12

Ersatzteilliste

| Pos. | Beschreibung | Art.-Nr. | Preisgruppe | VE |
|-------------|--------------------------------------|-----------------|--------------------|-----------|
| 1 | Inbusschraube für Hebel M5x4 (flach) | 80.361386.1.09 | 1 | 1 |
| 2 | Ablaufgarnitur mit Zugstange | 80.033000.1.12 | 8 | 1 |
| 3 | Flexschlauch 8x1x500x3/8 dn 6 | 80.028450.1.09 | 5 | 1 |
| 4 | Befestigungssatz | 80.480140.1.09 | 4 | 1 |
| 5 | O-Ring für Zierring (38x2,5) | 80.362139.1.09 | 2 | 1 |
| 6 | Zierring ohne Dichtung | 80.362763.1.12 | 7 | 1 |
| 7 | Bidet-Perlator ohne Gelenk | 80.360602.1.12 | 5 | 1 |
| 8 | Keramik-Kartusche 27 mm | 80.361954.1.09 | 7 | 1 |
| 9 | Konerring für Kartusche | 80.365002.1.09 | 3 | 1 |
| 10 | Glockenkappe für Kartusche | 80.367900.1.12 | 5 | 1 |
| 11 | Hebel ohne Inbus/Abdeckung | 80.364525.1.12 | 8 | 1 |
| 12 | Plakette für Hebel | 80.361380.1.12 | 2 | 1 |
| 13 | Perlatorgelenk für Bidet | 80.366030.1.12 | 4 | 1 |
| 14 | Schraube für Zierring M4x5 | 80.361384.1.09 | 1 | 2 |