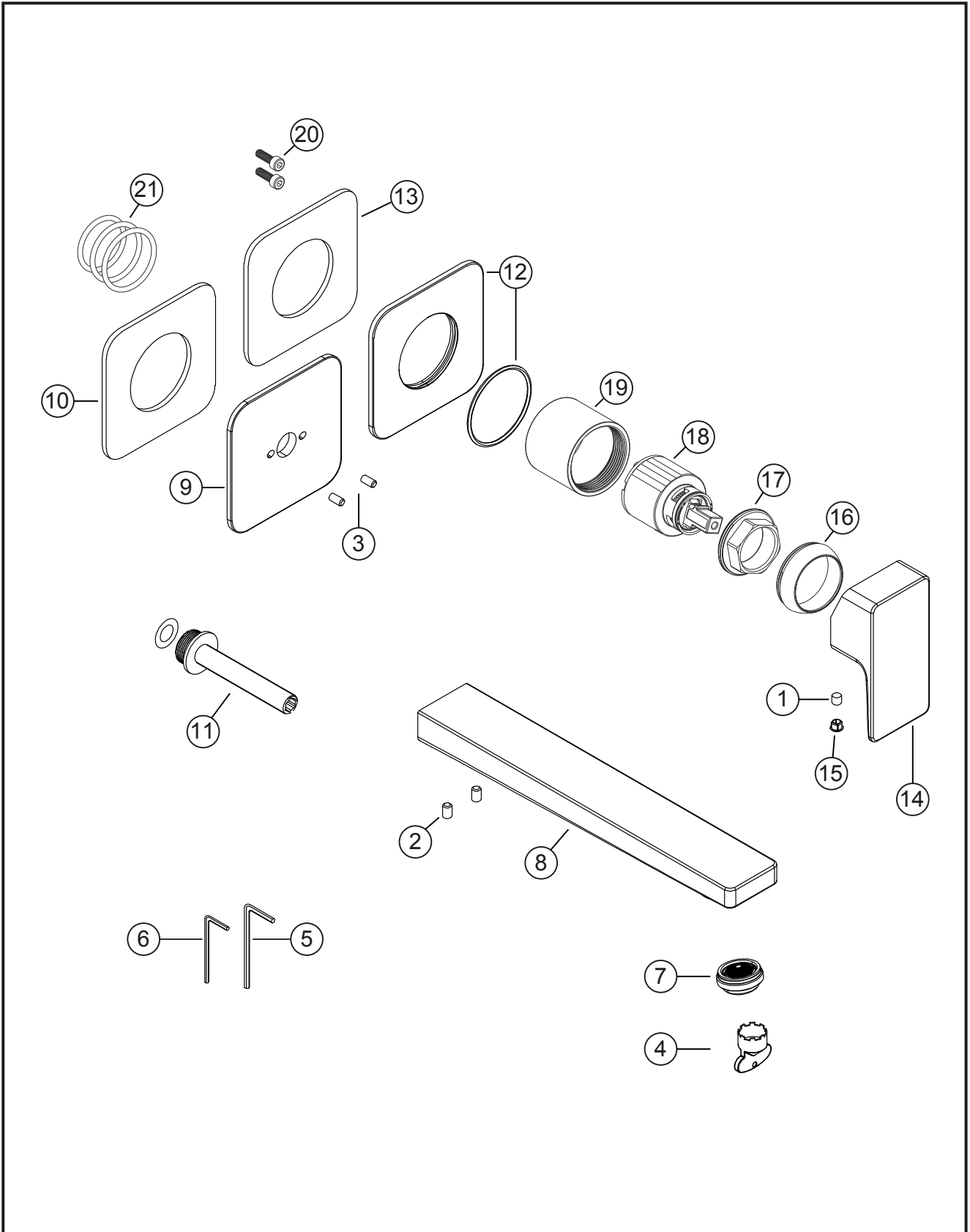


CEO

Waschtisch-Unterputzbatterie Auslauf 210 mm

Edelstahlfinish

36.220954.1.14



CEO**Waschtisch-Unterputzbatterie Auslauf 210 mm**

Edelstahlfinish

36.220954.1.14**Ersatzteilliste**

Pos.	Beschreibung	Art.-Nr.	Preisgruppe	VE
1	Inbusschraube für Hebel M5x6 (flach)	80.361383.1.09	1	1
2	Schraube für Auslaufsicherung	80.361387.1.09	1	2
3	Schraube für Auslaufsicherung Blende	80.361388.1.09	1	2
4	Perlatorschlüssel für Eco M24x1	80.365840.1.09	2	1
5	Inbusschlüssel 2,5mm	80.368005.1.09	2	1
6	Inbusschlüssel	80.368004.1.09	2	1
7	Perlator Cache Eco M24x1	80.365590.1.09	4	1
8	Wandauslauf 210mm mit Dichtungen	80.367956.1.14	15	1
9	Blende für Auslauf 80 x 80 mm	80.367837.1.14	12	1
10	Dichtung für Auslaufblende, selbstklebend	80.368837.1.09	3	1
11	Montageadapter ohne Dichtungen	80.361421.1.09	6	1
12	Blende für Mischer 80 x 80 mm	80.367836.1.14	12	1
13	Dichtung für Mischerblende, selbstklebend	80.368836.1.09	3	1
14	Hebel für Wandwaschtisch, ohne Inbus/Abdeckung	80.442700.1.14	9	1
15	Plakette für Hebel	80.361380.1.14	2	1
16	Glockenkappe für Unterputz	80.569400.1.14	3	1
17	Konerring für UP-Kartusche	80.569500.1.09	2	1
18	Keramik-Kartusche	80.568600.1.09	7	1
19	Kartuschenhülse	80.569700.1.14	8	1
20	Schraubensatz	80.092041.1.09	2	1
21	Dichtungssatz	80.144350.1.09	4	1