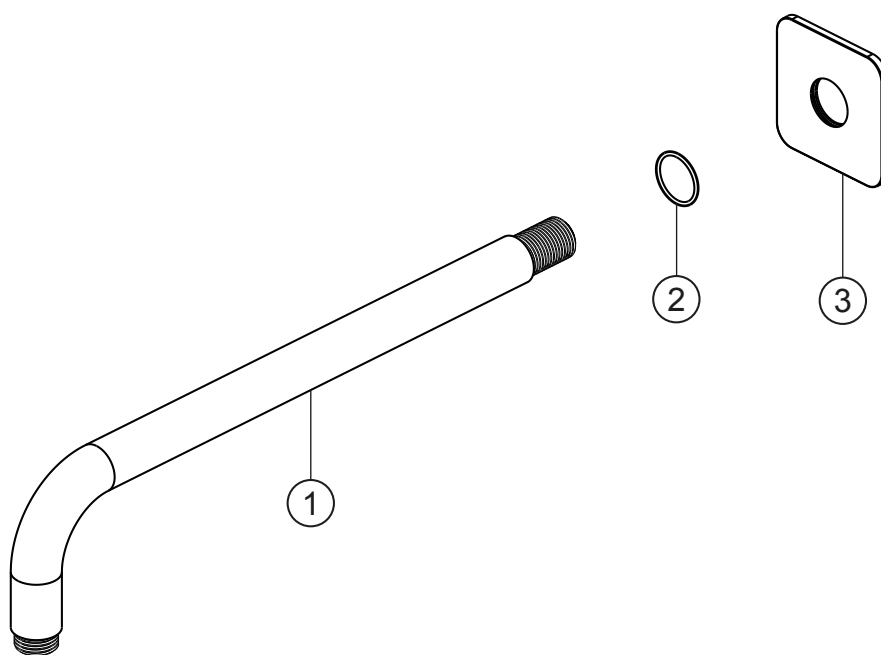


LIVING SPA
Wandarm 350 mm
chrom
36.683500.1.01



LIVING SPA
Wandarm 350 mm
chrom
36.683500.1.01

Ersatzteilliste

Pos.	Beschreibung	Art.-Nr.	Preisgruppe	VE
1	Wandarm ohne Zubehör	80.021101.1.01	12	1
2	O-Ring	80.140011.1.09	1	1
3	Rosette 70 mm	80.073044.1.01	8	1