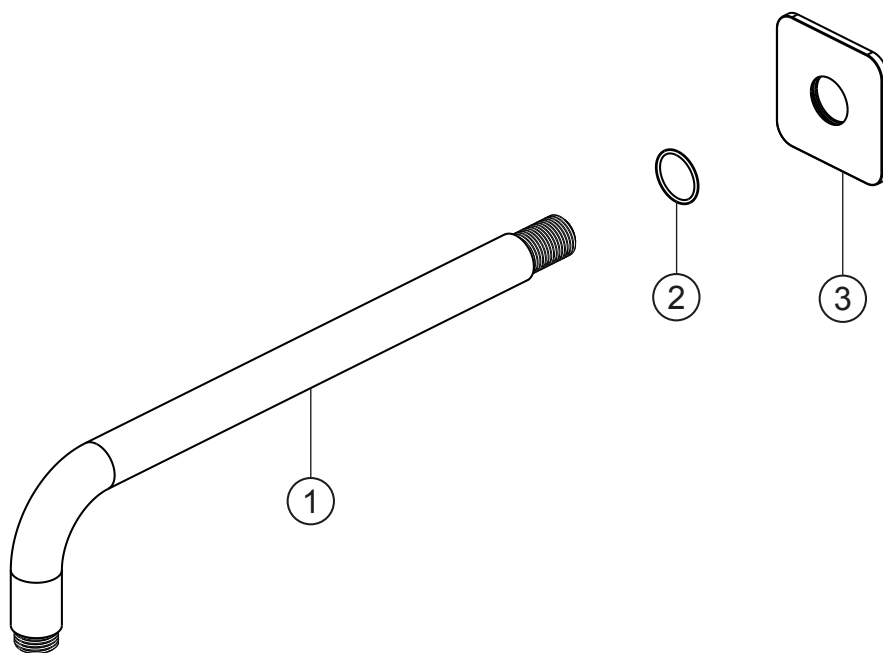


LIVING SPA
Wandarm 350 mm
schwarz matt
36.683500.1.12



LIVING SPA**Wandarm 350 mm**

schwarz matt

36.683500.1.12**Ersatzteilliste**

Pos.	Beschreibung	Art.-Nr.	Preisgruppe	VE
1	Wandarm ohne Zubehör	80.021101.1.12	13	1
2	O-Ring	80.140011.1.09	1	1
3	Rosette 70 mm	80.073044.1.12	9	1